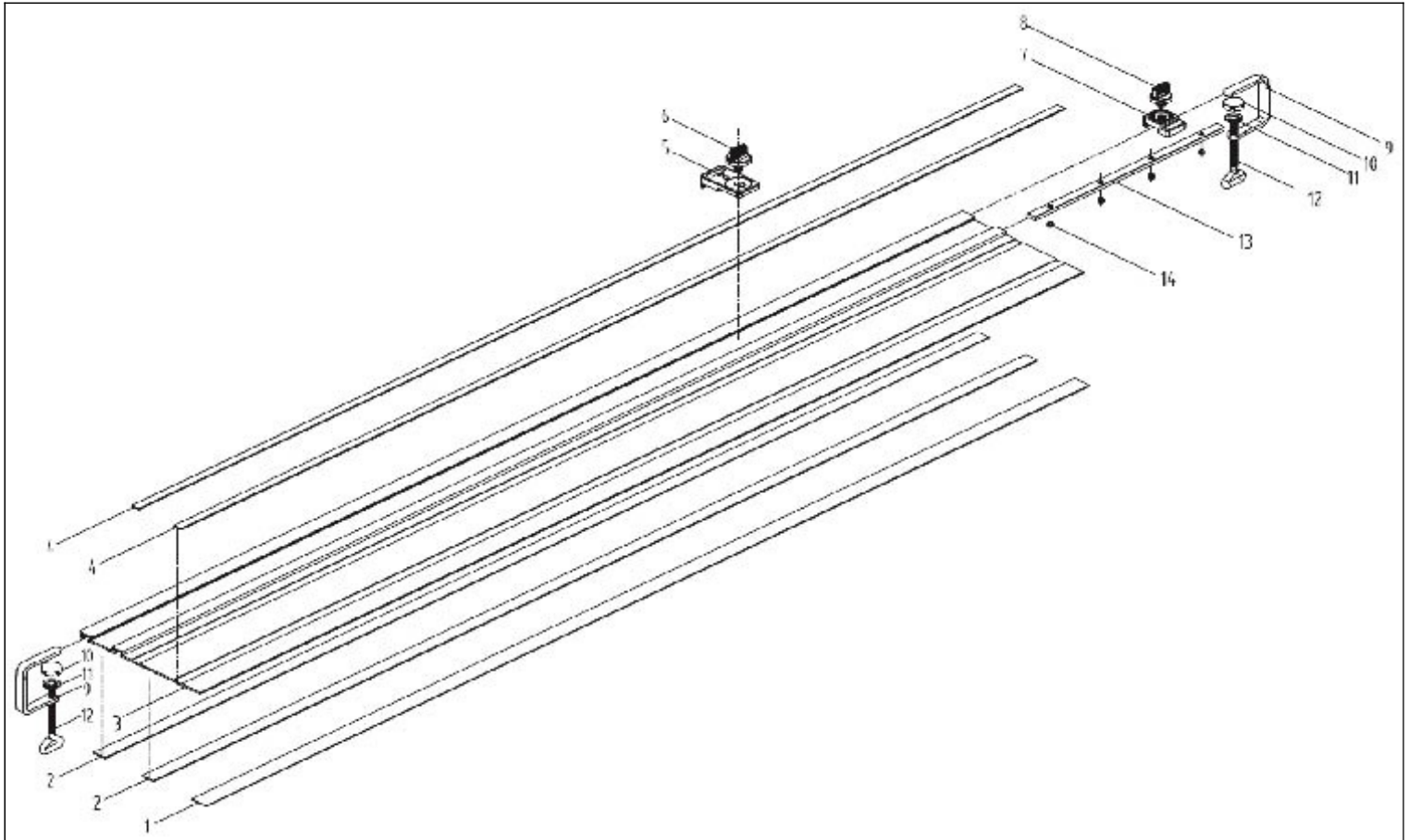


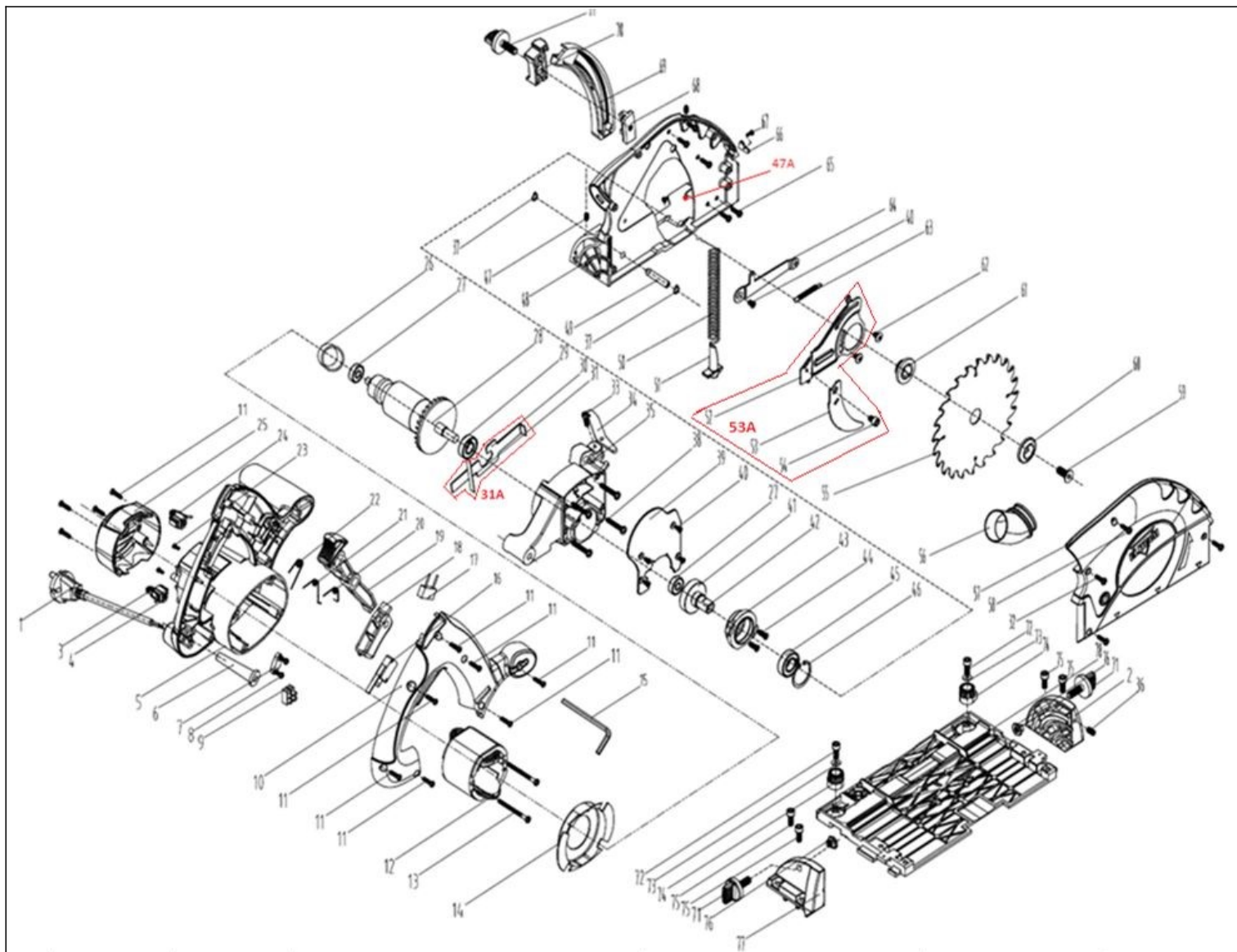
Оборудование: ПД 1255П (E2206.002.00)

Схема:2. Шина



№	Код ЛИТ	Название RU	Полное описание	Название EN	Кол-во
1	1820.000500	Шина направляющая, 1.4м, д\ПД1255П14 \1675П14	Шина направляющая 1400x200x10 мм	Bus guide 1400x200x10 mm(assy)	1
2	1810.007600	Полоска резиновая3901802086	Полоска	bottom rubber strip	1
3	1810.007700	Полоска неопреновая, 2шт. 3901802087. ПД 1675.1255П14	Полоска, 2шт	bottom rubber foam strip	2
4	1810.007800	Шина3901802088	Шина	alu profile	1
5-6	1810.007900	Полоска пластиковая3901802095	Полоска	top plastic strip	2
7-8	1810.008000	Антипрокидыватель в сборе с винтом, 3901802703. ПД1255	Антипр+винт	anti-fall-over	1
9-12	1810.008100	Стопор в сборе с винтом, 3901802090. ПД1255	Стопор+винт	stopper	1
13-14	1810.008200	Струбцина3901802720	Струбцина	clamp	2
14	1810.008300	Планка соединительная 3901802092	Планка	rail connector	1
опция	1810.008400	Винт3901802093	Винт	headless pin	4
опция	1820.003400	Соединитель направляющих шин для ПД1255П14\1675П14	Соединитель направляющих шин	The connector rail	1

Схема:Схема базовая



№	Код ЛИТ	Название RU	Полное описание	Название EN	Кол-во
1	1810.000100	Электрокабель с вилкой ПД 1255П	Электрокабель	cablе+plug	1
2	1810.007400	Регулятор угла наклона со шкалой ПД 1255П	Регулятор угла наклона со шкалой	angle ruler	1
3	1810.000300	Пружина щеткодержателя 3901802013 ПД 1255 П	Пружина щеткодержателя	carbon brush spring	2
4	1810.000400	Щеткодержатель 3901802014 ПД 1255 П	Щеткодержатель	carbon brush holder	2
5	1810.013700	Корпус ПД 1255П	Корпус ПД1255П	housing	1
6	1810.000600	Защита кабеля ПД 1255П	Защита шнура сетевого	cablе sleeve	1
7	1810.000700	Фиксатор электрокабеля ПД 1255П	Фиксатор шнура сетевого	cablе pressing plate	1
8	1810.013800	Винт 4x14 ПД 1255П	Винт 4x14	screw	2
9	1810.000900	Колодка клеммная ПД 1255П	Колодка клеммная	binding post	1
10	1810.013900	Крышка ручки ПД 1255П	Крышка ручки ПД1255П	handle cover	1
11	1810.001100	Саморез 4.2x16 ПД 1255П	Саморез 4.2x16	screw	11
12	1810.001200	Статор. 3901802022. ПД 1255П	Статор ПД1255П	stator	1
13	1810.001300	Винт 4.2x55 ПД 1255П	Винт 4.2x55	screw	2
14	1810.001400	Дефлектор ПД 1255П	Дефлектор	windshield ring	1
15	1810.000200	Ключ шестигранный ПД 1255П	Ключ шестигранный	wrench	1
16	1810.001600	Микропереключатель. 3901802026. ПД 1255П	Микровыключатель	microswitch	1
17	1810.001700	Конденсатор ПД 1255П	Конденсатор	capacitance	1
18	1810.001800	Кнопка переключения ПД 1255П	Кнопка	button	1
19	1810.001900	Кнопка самоблокировки ПД 1255П	Кнопка самоблокировки	self-locking button	1
20	1810.002000	Пружина кручения витая ПД 1255П	Пружина кручения витая ПД1675 П14/ПД 1255П	reset torsion spring	1
21	1810.002100	Пружина кручения кнопки самоблокировки ПД 1255П	Пружина кручения кнопки самоблокировки ПД1675 П14/ПД 1255П	self-locking button torsion spring	1
22	1810.002200	Пружина кручения переключателя ПД 1255П	Пружина кручения переключателя ПД1675 П14/ПД 1255П	switch torsion spring	1
23	1810.002300	Винт 3x8 ПД 1255П	Винт 3x8	screw	2
24	1810.002400	Щетки графитовые 2шт./д/ELITECH ПД 1255П	Графитовые щетки	carbon brush	1
25	1810.014000	Крышка корпуса задняя ПД 1255П	Крышка	rear cover	1
26	1810.002600	Пыльник. 3901802036. ПД 1255П	Пыльник	bearing rubber sleeve	1

27	5001.002801	Подшипник 608Z.ZZ, 8X22X7	Подшипник 608Z.ZZ	bearing	2
28	1810.002800	Ротор ПД 1255П	Ротор	rotor	1
29	5001.001500	Подшипник 6001RS, 12x28x8	Подшипник 6001RS	bearing	1
30	1810.003000	Рычаг зажимной ПД 1255П	Блокиратор шпинделя	lock lever	1
31	1810.003100	Пружина рычага замка ПД 1255П	Пружина блокиратора	lock lever spring	1
31A	1810.014100	Рычаг зажимной с пружиной в сборе ПД 1255П	Рычаг в сб.		1
32	1810.014200	Винт М4х12 ПД 1255П	Винт М4х12	screw	1
33	1810.003200	Винт М5х16 ПД 1255П	Винт М5х16	screw	1
34	1810.003300	Рычаг блокировки опускания диска ПД 1255П	Рычаг	limit lever	1
35	1810.003400	Редуктор ПД 1255П	Редуктор	gear case	1
36	1810.007500	Винт потайной М6х12 ПД 1255П	Винт потайной М6х12	screw	1
37	1810.014300	Кольцо стопорное (на вал) d8 ПД1255П14	Кольцо	snap ring	2
38	1810.003500	Саморез 4.8х30 ПД 1255П	Саморез 4.8х30	screw	4
39	1810.003600	Крышка редуктора ПД 1255П	Крышка	gear case cover board	1
40	1810.003700	Винт М5х8 ПД 1255П	Винт М5х8	screw	5
41	1810.014400	Шестерня большая. ПД 1255П	Шестерня большая	big gear	1
42	1810.014500	Шпиндель. ПД 1255П	Шпиндель	output shaft	1
43	1810.003900	Защита подшипника ПД 1255П	Защита	bearing holder	1
44	1810.004000	Винт М5х12 ПД 1255П	Винт М5х12	screw	2
45	5001.002900	Подшипник 6002 RS 15x32x9 см. 5001.002920	Подшипник 6002 RS 15x32x9	bearing	1
46	1810.004200	Кольцо стопорное ?32	Кольцо	snap ring	1
47	1810.004300	Винт М5х10 ПД 1255П	Винт М5х10	screw	1
47A	1810.014600	Винт М5х4,8 ПД 1255П	Винт М5х4,8	screw	1
48	1810.014700	Рама алюминиевая ПД 1255П	Рама	aluminum frame	1
49	1810.004500	Штифт ПД 1255П	Штифт	pivot pin of frame	1
50	1810.004600	Пружина большая ПД 1255П	Пружина	large spring	1
51	1810.004700	Держатель пружины ПД 1255П	Держатель	spring holder	1
52	1810.004800	Кронштейн расклинователя ПД 1255П	Кронштейн	blade follow rest board	1
53	1810.004900	Расклинователь ПД 1255П	Расклинователь	blade follow rest	1
53A	1810.004901	Расклинователь с кронштейном в сборе ПД 1255П	Расклин.в сборе		1
54	1810.014800	Винт М6х6 ПД 1255П	Винт М6х6	screw	1
55	1810.005100	Диск пильный по дереву ПД 1255П	Диск	saw blade	1
56	1810.005200	Патрубок для пылесоса ПД 1255П	Патрубок для пылесоса ПД1675 П14/ПД 1255П	dust outlet pipe	1
57	1810.014900	Крышка защитного кожуха диска ПД 1255П	Крышка	frame cover	1
58	1810.015000	Винт М4х16 ПД 1255П	Винт М4х16	screw	3
59	1810.005500	Винт М8х20 ПД 1255П	Винт М8х20	screw	1
60	1810.005600	Фланец наружный ПД 1255П	Фланец	clamp ring	1
61	1810.005700	Фланец внутренний ПД 1255П	Фланец	locating ring	1
62	1810.005800	Винт М6х8 ПД 1255П	Винт М6х8	screw	2
63	1810.005900	Пружина рычага расклинователя ПД 1255П	Пружина	blade follow rest spring	1
64	1810.006000	Рычаг расклинователя ПД 1255П	Рычаг	blade follow rest connecting rod	1
65	1810.015100	Винт 4.2х12 ПД 1255П	Винт 4.2х12	screw	5
66	1810.006200	Указатель угла наклона диска ПД 1255П	Указатель	angle indicator	1
67	1810.006300	Саморез 3х5 ПД 1255П	Винт 3х5	screw	1
68	1810.006400	Пластина направляющая ПД 1255П	Пластина	lock guide of depth indicator	1
69	1810.006500	Шкала глубины погружения диска ПД 1255П	Шкала	depth indicator	1
70	1810.006600	Планка прижимная ПД 1255П	Планка	lock pressing plate of depth indicator	1
71	1810.015200	Винт барашек М8х24 ПД 1255П	Винт М8х24	Lock knob	3
72	1810.006800	Винт М6х10 ПД 1255П	Винт М6х10	screw	2
73	1810.006900	Шайба плоская 6X12X1.5 ПД 1255П	Шайба плоская 6x12x1.5	flat gasket	2
74	1810.007000	Фиксатор подошвы ПД 1255П	Фиксатор	Lock knob	2
75	1810.005000	Винт М6х16 ПД 1255П	Винт М6х16	screw	4
76	1810.007100	Гайка фасонная М8 ПД 1255П	Гайка фасонная М8	nut	2
77	1810.007200	Регулятор угла наклона без шкалы ПД 1255П	Регулятор угла наклона без шкалы	Angle ruler	1
78	1810.015300	Подошва ПД 1255П	Подошва	base plate	1
опция	1820.000600	Диск пильный по дереву ПД 1255П	Диск	saw blade	1