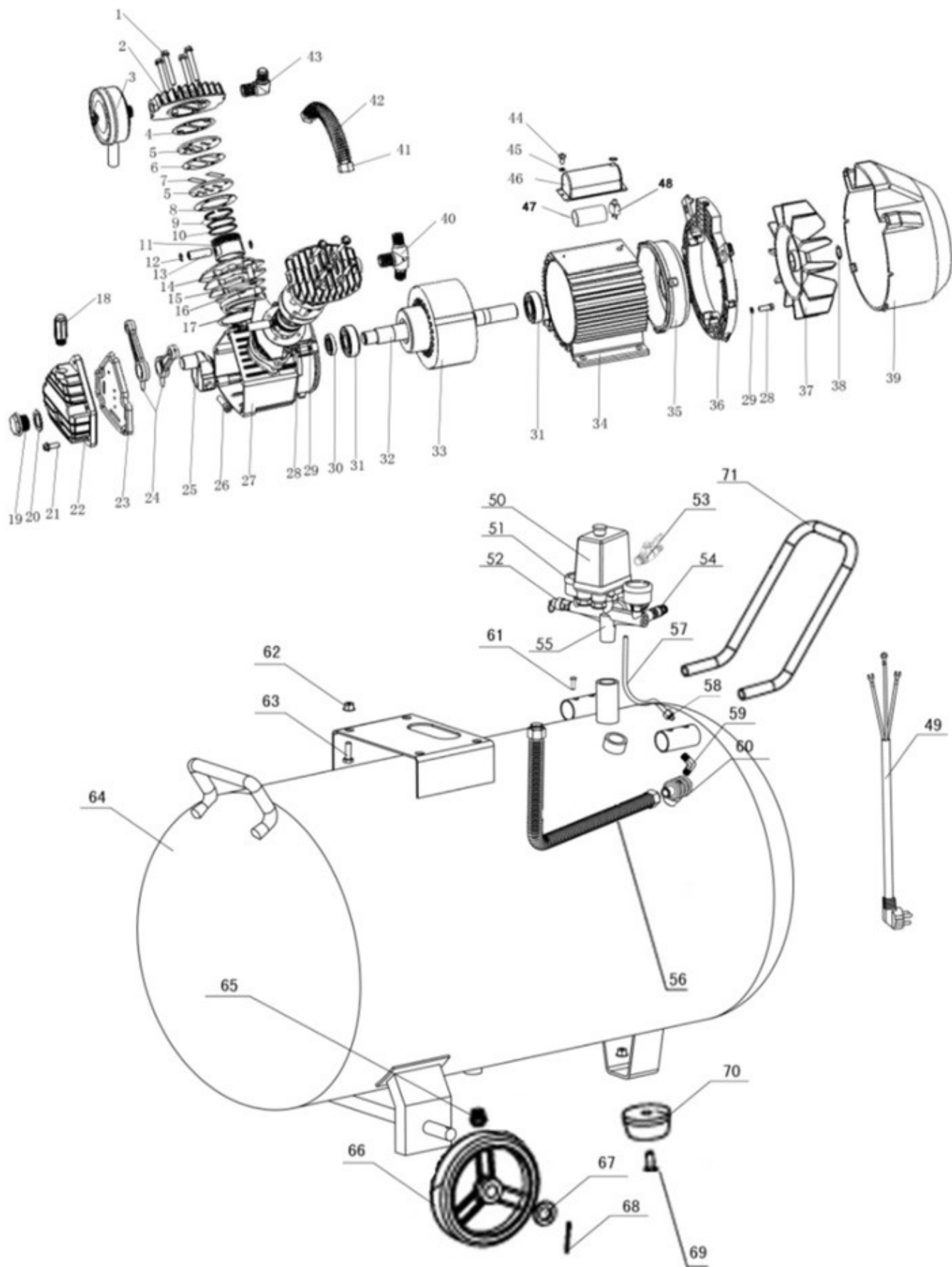


# Оборудование: КПМ 360/100 (E0503.005.00)

Схема: Схема базовая модификация 2019 и далее



| № | Код ЛИТ     | Название RU   | Полное описание | Название EN          | Кол-во |
|---|-------------|---|-----------------|----------------------|--------|
| 1 | 0701.150250 | Болт М6х55  | Болт М6х55      | bolt M6X55           | 8      |
| 2 | 0701.150300 | Головка цилиндра. GP-VFL-100L-002. КПМ 360/100 2019           | Головка цилин.  | cylinder head        | 2      |
| 3 | 0701.150350 | Фильтр воздушный. GP-VFL-100L-003. КПМ 360/100 2019           | Фильтр воздуш.  | air filter           | 2      |
| 4 | 0701.150400 | Прокладка головки цилиндра. GP-VFL-100L-004. КПМ 360/100 2019 | Прокладка       | cylinder head gasket | 2      |
| 5 | 0701.150450 | Плита клапанная. GP-VFL-100L-005. КПМ 360/100 2019            | Плита клапанн.  | valve plate          | 4      |

|    |             |   |  |                       |   |
|----|-------------|---|--|-----------------------|---|
| 6  | 0701.150500 | Прокладка алюминиевая. GP-VFL-100L-006. КПМ 360/100 2019                                      | Прокладка алюм.                          | alum gasket           | 2 |
| 7  | 0701.150550 | Пластина клапанная. GP-VFL-100L-007. КПМ 360/100 2019   | Пластина клап.                           | valve clack           | 4 |
| 8  | 0701.150600 | Прокладка плиты клапанной. GP-VFL-100L-008. КПМ 360/100 2019                                  | Прокладка плиты                          | valve plate gasket    | 2 |
| 9  | 0701.150650 | Кольцо поршневое. GP-VFL-100L-009. КПМ 360/100 2019   | Кольца поршнев.                          | piston ring           | 4 |
| 10 | 0701.150700 | Кольцо маслосъемное. GP-VFL-100L-010. КПМ 360/100 2019  | Кольцо маслос.                           | piston oil ring       | 2 |
| 11 | 0701.150750 | Поршень. GP-VFL-100L-011. КПМ 360/100 2019  | Поршень                                  | piston                | 2 |
| 12 | 0701.150800 | Кольцо стопорное для отверстия d12, H0.8. КПМ 360/100 2019                                    | Кольцо стопорное для отверстия d12, H0.8 | criclip               | 4 |
| 13 | 0701.150850 | Палец поршня. GP-VFL-100L-013. КПМ 360/100 2019   | Палец поршня                             | piston pin            | 2 |
| 14 | 0701.150900 | Болт М8х25  | Болт М8х25                               | bolt M8X25            | 4 |
| 15 | 0701.150950 | Гровер 8  | Гровер 8                                 | spring washer φ8      | 4 |
| 16 | 0701.151000 | Цилиндр. GP-VFL-100L-016. КПМ 360/100 2019  | Цилиндр                                  | cylinder              | 2 |
| 17 | 0701.151050 | Прокладка цилиндра. GP-VFL-100L-017. КПМ 360/100 2019   | Прокладка цилин                          | cylinder gasket       | 2 |
| 18 | 0701.151100 | Сапун. GP-VFL-100L-018. КПМ 360/100 2019  | Сапун                                    | breath pipe           | 1 |
| 19 | 0701.151150 | Глазок уровня масла. GP-VFL-100L-019. КПМ 360/100 2019  | Глазок ур. мас.                          | oil leveler           | 1 |
| 20 | 0701.151200 | Прокладка глазка. GP-VFL-100L-020. КПМ 360/100 2019   | Прокладка                                | oil leveler gasket    | 1 |
| 21 | 0701.151250 | Винт М6х16  | Винт М6х16                               | bolt M6X10            | 5 |
| 22 | 0701.151300 | Крышка картера. GP-VFL-100L-022. КПМ 360/100 2019   | Крышка картера                           | crank case cover      | 1 |
| 23 | 0701.151350 | Прокладка крышки картера резиновая. GP-VFL-100L-023. КПМ 360/100 2019                         | Прокладка                                | rubber gasket         | 1 |
| 24 | 0701.151400 | Шатун. GP-VFL-100L-024. КПМ 360/100 2019  | Шатун                                    | connecting rod        | 2 |
| 25 | 0701.151450 | Коленвал. GP-VFL-100L-025. КПМ 360/100 2019   | Коленвал                                 | crank                 | 1 |
| 26 | 0701.151500 | Болт М8х34  | Болт М8х34                               | bolt M8X35            | 1 |
| 27 | 0701.151550 | Картер. GP-VFL-100L-027. КПМ 360/100 2019   | Картер                                   | crank case            | 1 |
| 28 | 0701.151600 | Болт М5х20  | Болт М5х20                               | bolt M5X20            | 6 |
| 29 | 0701.151650 | Гровер 5  | Гровер 5                                 | spring washer φ5      | 6 |
| 30 | 0701.151700 | Сальник. GP-VFL-100L-030. КПМ 360/100 2019  | Сальник                                  | sealing ring          | 1 |
| 31 | 0701.151750 | Подшипник 6205  | Подшипник 6205                           | brearing 6205         | 2 |
| 32 | 0701.151800 | Ротор   | Ротор                                    | rotor                 | 1 |
| 33 | 0701.151850 | Статор в сборе с корпусом   | Статор в сборе с корпусом                | stator                | 1 |
| 34 | 0701.151900 | Корпус электромотора  | Корпус электромотора                     | motor shell           | 1 |
| 35 | 0701.151950 | Крышка мотора   | Крышка мотора                            | motor cover           | 1 |
| 36 | 0701.152000 | Держатель кожуха. GP-VFL-100L-036. КПМ 360/100 2019   | Держатель                                | fan cover seat        | 1 |
| 37 | 0701.152050 | Крыльчатка. GP-VFL-100L-037. КПМ 360/100 2019. СМ.0701.056300                                 | Крыльчатка                               | fan                   | 1 |
| 38 | 0701.152100 | Кольцо стопорное  | Кольцо стопорное                         | circlip               | 1 |
| 39 | 0701.152150 | Крышка вентилятора. GP-VFL-100L-039. КПМ 360/100 E0503.005.00. СМ.0701.056600                 | Крышка вентилятора                       | fan cover             | 1 |
| 40 | 0701.152200 | Фитинг тройной. GP-VFL-100L-040. КПМ 360/100 2019   | Фитинг тройной                           | Tee connector         | 1 |
| 41 | 0701.152250 | Гайканут 3/4-16   | Гайканут 3/4-16                          | nut 3/4-16            | 2 |
| 42 | 0701.152300 | Трубка с радиатором в сборе. GP-VFL-100L-042. КПМ 360/100 2019                                | Трубка                                   | Radiator tube assy    | 1 |
| 43 | 0701.152350 | Фитинг угольник. GP-VFL-100L-043. КПМ 360/100 2019  | Фитинг угольник                          | Right-angle Connector | 1 |
| 44 | 0701.152400 | Винт М4х10  | Винт М4х10                               | Screw M4X10           | 2 |
| 45 | 0701.152450 | Гровер 4  | Гровер 4                                 | Spring washer φ4      | 2 |
| 46 | 0701.152500 | Крышка конденсатора   | Крышка конденсатора                      | Capacity cover        | 1 |
| 47 | 0701.152550 | Конденсатор 450В, 80мкФ, D50, L102, СВВ60. КПМ 360/100 2019                                   | Конденсатор 450В, 80мкФ                  | Capacity              | 1 |
| 48 | 0701.152600 | Предохранитель тепловой. GP-VFL-100L-048. КПМ 360/100 2019                                    | Предохранитель                           | Circuit breaker       | 1 |
| 49 | 0701.152650 | Шнур питания с вилкой   | Шнур питания с вилкой                    | Power code            | 1 |
| 50 | 0701.152700 | Прессостат. GP-VFL-100L-050. КПМ 360/100 2019   | Прессостат                               | Pressure switch       | 1 |
| 51 | 0701.152750 | Манометр D41, G1/8(D9.8), 0-14 bar. КПМ 360/100 2019. СМ. 0702.125450 0702.133200 0702.121850 | Манометр D41, G1/8(D9.8), 0-14 bar       | Tank pressure gauge   | 1 |
| 52 | 0701.152800 | Клапан предохранительный. GP-VFL-100L-052. КПМ 360/100 2019                                   | Клапан предохран.                        | Safety valve          | 1 |
| 53 | 0701.152850 | Кран шаровой. GP-VFL-100L-053. КПМ 360/100 2019   | Кран шаровой                             | Ball Valve            | 1 |
| 54 | 0701.152900 | Рapid. GP-VFL-100L-054. КПМ 360/100 2019  | Рapid                                    | Outlet valve          | 1 |
| 55 | 0701.152950 | Кронштейн прессостата   | Кронштейн прессостата                    | Regulator             | 1 |
| 56 | 0701.153000 | Воздухопровод приёмный с охладителем. GP-VFL-100L-056. КПМ 360/100 2019                       | Воздухопровод                            | Discharge pipe        | 1 |

|    |             |  |                  |                 |   |
|----|-------------|--|------------------|-----------------|---|
| 57 | 0701.153050 | Трубка возвратная. GP-VFL-100L -057.<br>КПМ 360/100 2019                         | Трубка возврат.  | Release pipe    | 1 |
| 58 | 0701.153100 | Гайка M10x1  | Гайка M10x1      | Nut M10x1       | 1 |
| 59 | 0701.153150 | Фитинг угольник. GP-VFL-100L -059.<br>КПМ 360/100 2019                           | Фитинг           | Elbow connector | 1 |
| 60 | 0701.153200 | Клапан обратный КПМ 100/360/2.2<br>аналог 0702.122300 0702.126100<br>0702.134400 | Клапан обратный  | Check valve     | 1 |
| 61 | 0701.153250 | Винт M6x12   | Гайка M6         | Nut M6          | 4 |
| 62 | 0701.153300 | Гайка M8   | Гайка M8         | Nut M5          | 6 |
| 63 | 0701.153350 | Винт M8x20   | Винт M8x20       | Bolt M8x20      | 4 |
| 64 | 0701.153400 | Ресивер  | Ресивер          | Air tank        | 1 |
| 65 | 0701.153450 | Клапан дренажный   | Клапан дренажный | Drain cock      | 1 |
| 66 | 0701.153500 | Колесо. GP-VFL-100L -066. КПМ 360/100<br>2019                                    | Колесо           | Wheel           | 2 |
| 67 | 0701.153550 | Шайба 16   | Шайба 16         | washer 16       | 2 |
| 68 | 0701.153600 | Шплинт   | Шплинт           | Pin             | 2 |
| 69 | 0701.153650 | Винт M8x24   | Винт M8x24       | Nut M8          | 2 |
| 70 | 0701.153700 | Ножка резиновая. GP-VFL-100L -070.<br>КПМ 360/100 2019                           | Ножка резиновая  | Rubber foot     | 2 |
| 71 | 0701.153750 | Ручка  | Ручка            | Handle          | 1 |