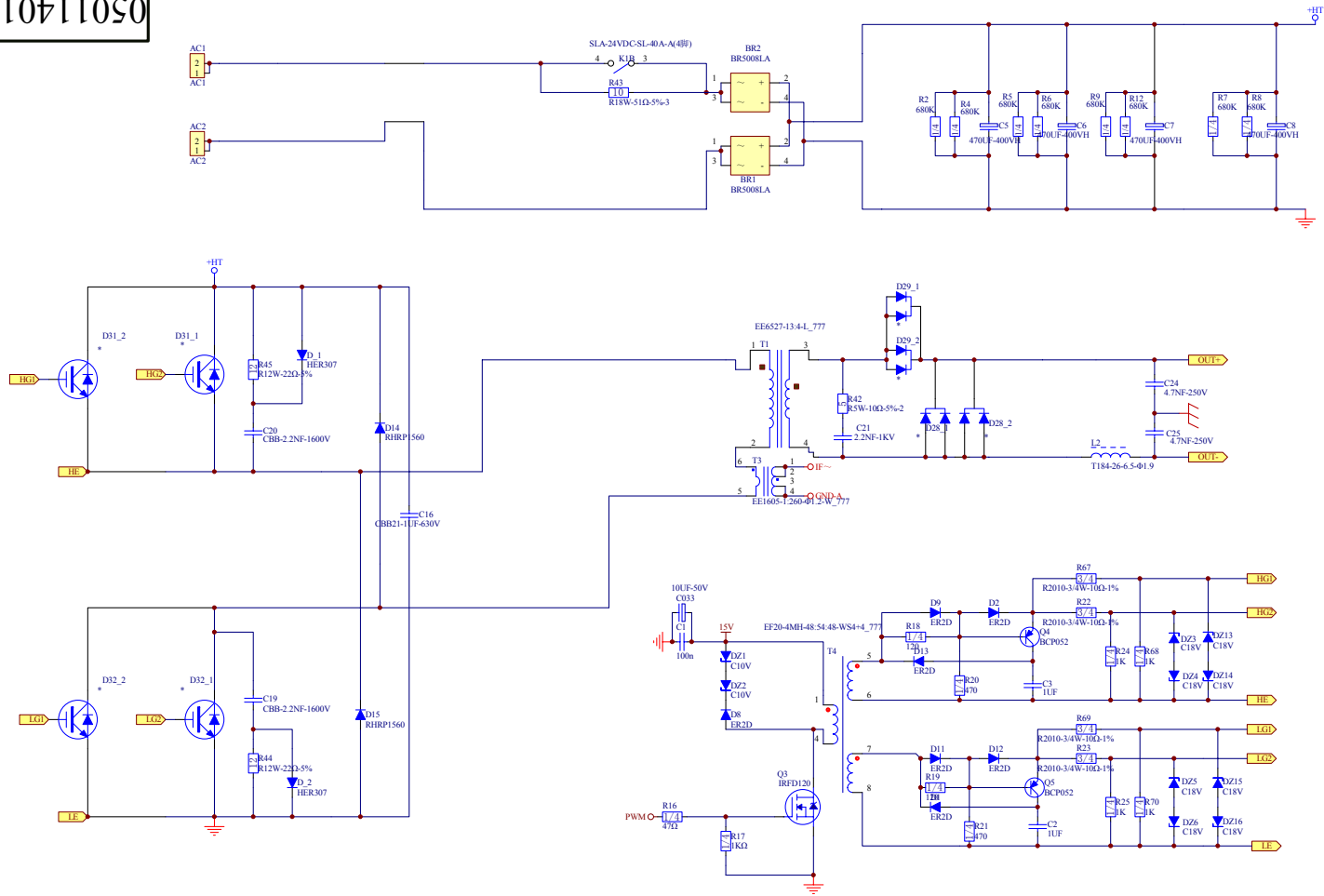


050114010011



设计  
绘制  
校对  
审核  
标准化  
批准

TEC0200  
主电路原理图  
V1.0

第 1 页 共 4 页

050114010011

上海广为焊接设备有限公司  
Shanghai Greatway Top Power CO., Ltd.