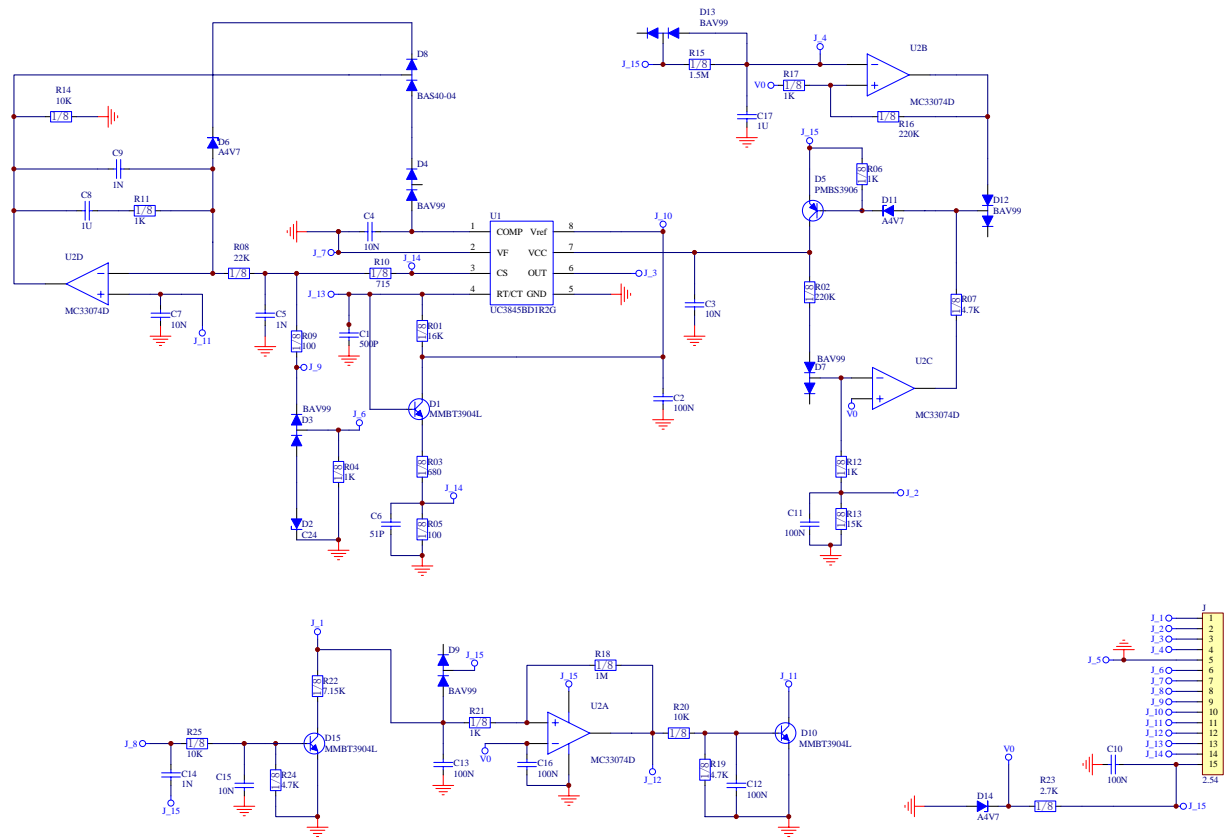


050114010011



设计		TEC0200 控制板原理图 V1.0	050114010011
绘制			
校对			上海广为焊接设备有限公司
审核			Shanghai Greatway Top Power CO., Ltd.
标准化		第 3 页 共 4 页	
批准			