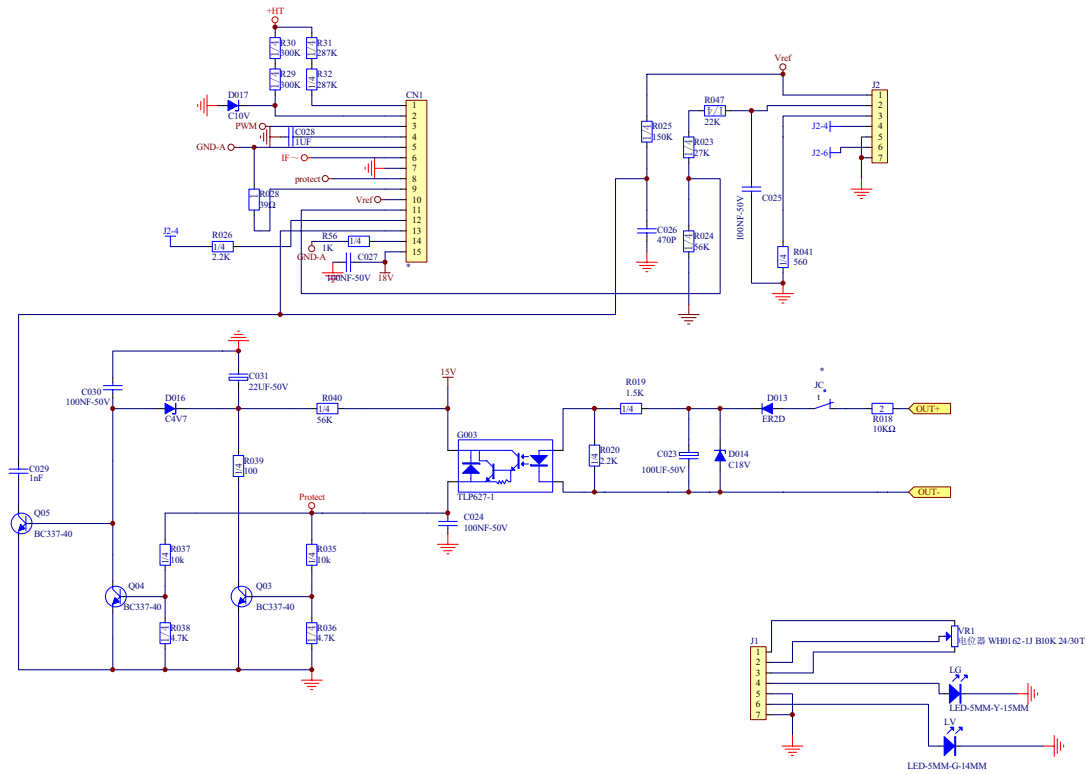


01001014010010



设计  
绘制  
校对  
审核  
标化  
批准

TEC0180  
辅助电路原理图  
V1.0

第 4 页 共 4 页

050114010010

上海广为焊接设备有限公司  
Shanghai Greatway Top Power CO., Ltd.