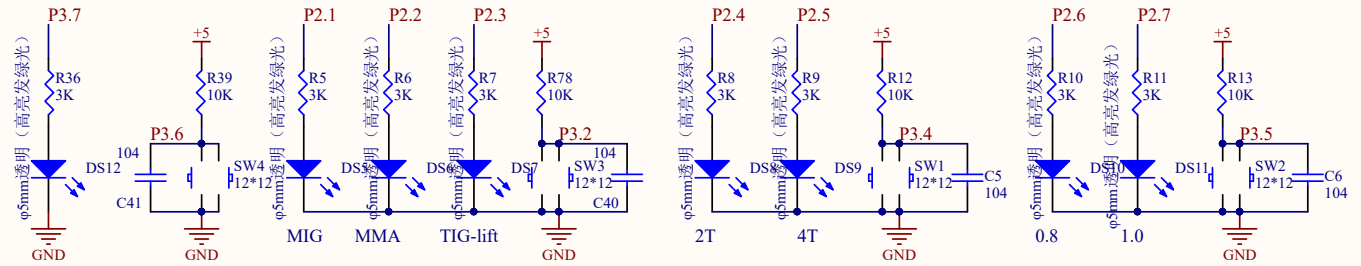
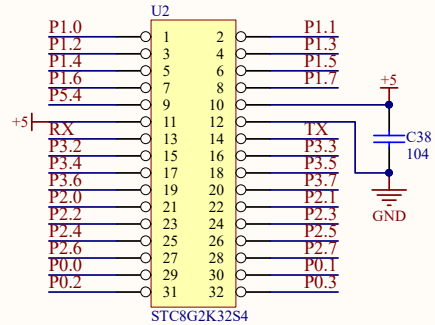
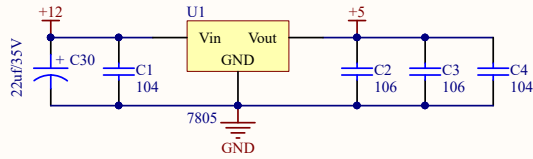
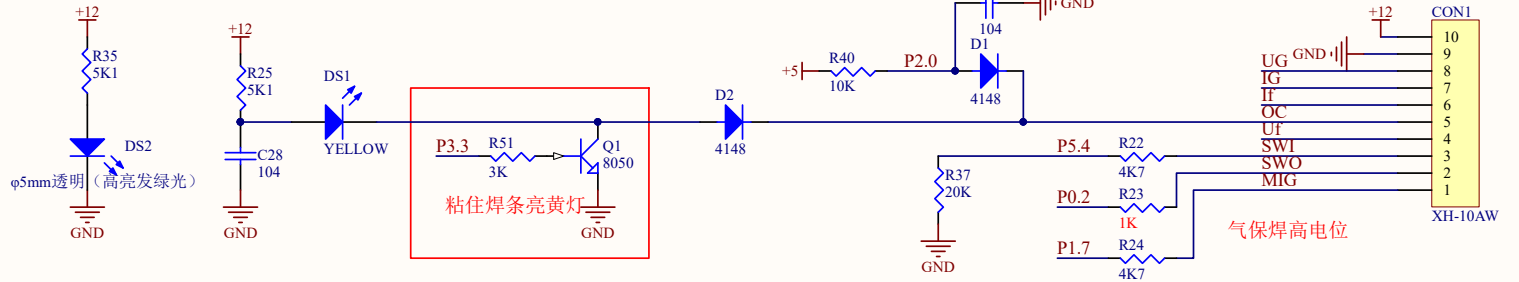


# MIG-180H II-NMB-A1



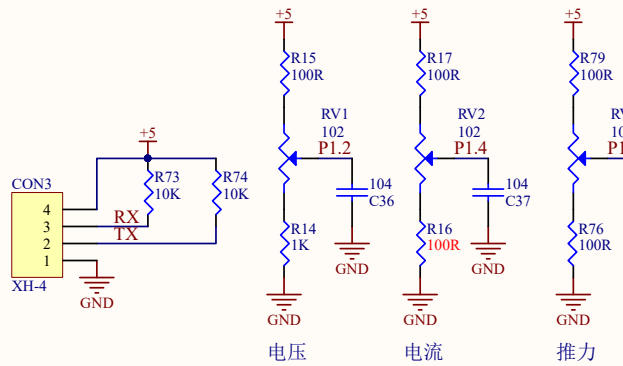
功能转换

丝径转换



粘住焊条亮黄灯

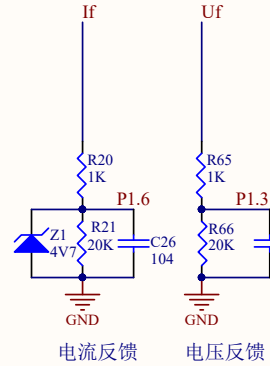
气保焊高电位



电压

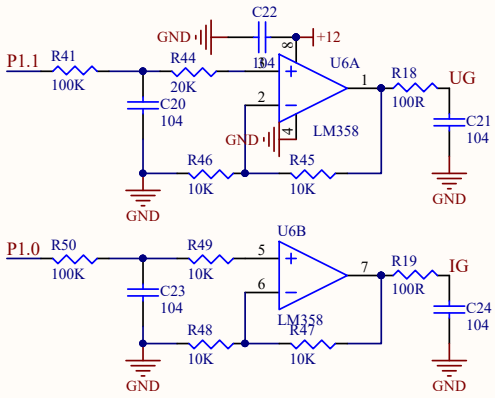
电流

推力



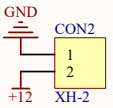
电流反馈

电压反馈



焊接电压给定

焊接电流/送丝速度给定



CON2

XH-2