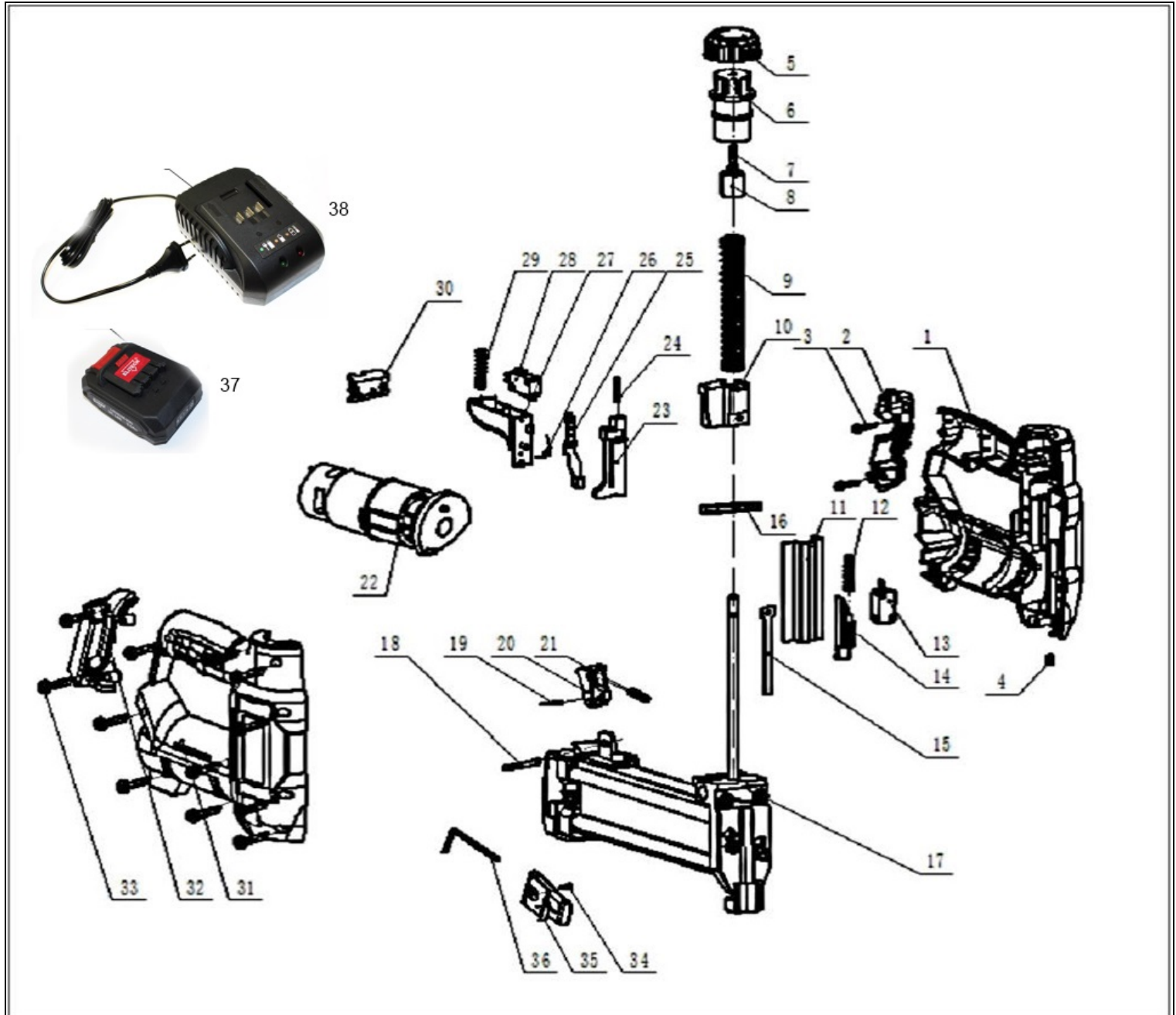


# Оборудование: ПГА 1832БЛ ( E2210.001.02)

Схема: Схема базовая



№	Код ЛИТ	Полное описание	Название EN	Кол-во	Примечание
1	1825.000050	Корпус левая часть	The left casing	1	
2	1825.000100	Крепление аккумулятора (левая часть)	Battery pack pin (left)	1	
3	1825.000150	Винт	Self tapping screw for cross slotted head	4	
4	1825.000200	лампа светодиодная	LED lights	1	
5	1825.000250	Ручка регулятора вращения	A knob	1	
6	1825.000300	Регулятор вращения	Knob rotation	1	
7	1825.000350	Винт	Self tapping screw for cross slotted head	1	
8	1825.000400	Гайка(втулка) шестигранная винтовая высокая	Hexagonal screw sleeve	1	
9	1825.000450	Механизм пружинный	Impact on the spring	1	
10	1825.000500	ударник	The impact hammer	1	
11	1825.000550	пластина ударного механизма	Percussion hammer trough	1	
12	1825.000600	Пружина	Bumper spring	1	
13	1825.000650	выключатель предохранительный	Safety switch	1	
14	1825.000700	предохранитель	Safety link	1	
15	1825.000750	шток разделитель	laminations	1	
16	1825.000800	Демпфер	cushioning	1	
17	1825.000850	База с направляющей	Guide rail component	1	
18	1825.000900	штифт цилиндрический	Cylindrical pin	1	
19	1825.000950	штифт цилиндрический ,	Cylindrical pin	1	
20	1825.001000	Замок направляющей	Guide rail lock	1	

21	1825.001050	Пружина замка	Lock spring	1	
22	1825.001100	Блок электродвигатель+редуктор	Motor reduction unit	1	
23	1825.001150	звено спускового механизма 2	Trigger link 2	1	
24	1825.001200	Пружина звена спускового механизма 2	Trigger connecting rod 2 spring	1	
25	1825.001250	звено спускового механизма 1	Trigger link 1	1	
26	1825.001300	Пружина звена спускового механизма 1	Trigger link 1 spring	1	
27	1825.001350	Крючок спусковой	The trigger	1	
28	1825.001400	Выключатель главный	The main switch	1	
29	1825.001450	Пружина спускового крючка	The trigger spring	1	
30	1825.001500	Коннектор аккумулятора	The battery clip	1	
31	1825.001550	Корпус правая часть	Right casing	1	
32	1825.001600	Крепление аккумулятора (правая часть)	Battery pack pin (right)	1	
33	1825.001650	Саморез	Self tapping screw for cross slotted head	12	
34	1825.001700	Шестигранный торцевой винт	Hexagon socket screw	1	
35	1825.001750	крюк поясной	hook	1	
36	1825.001800	Универсальный ключ	Allen wrench	1	
37	1820.098600	Аккумулятор, 18.0 В, 2.0Ач Li-ion,	battery	2	
38	1820.098200	Устройство зарядное, 10.8-18В, 230В, 60Вт, 3.5А	charger	1	