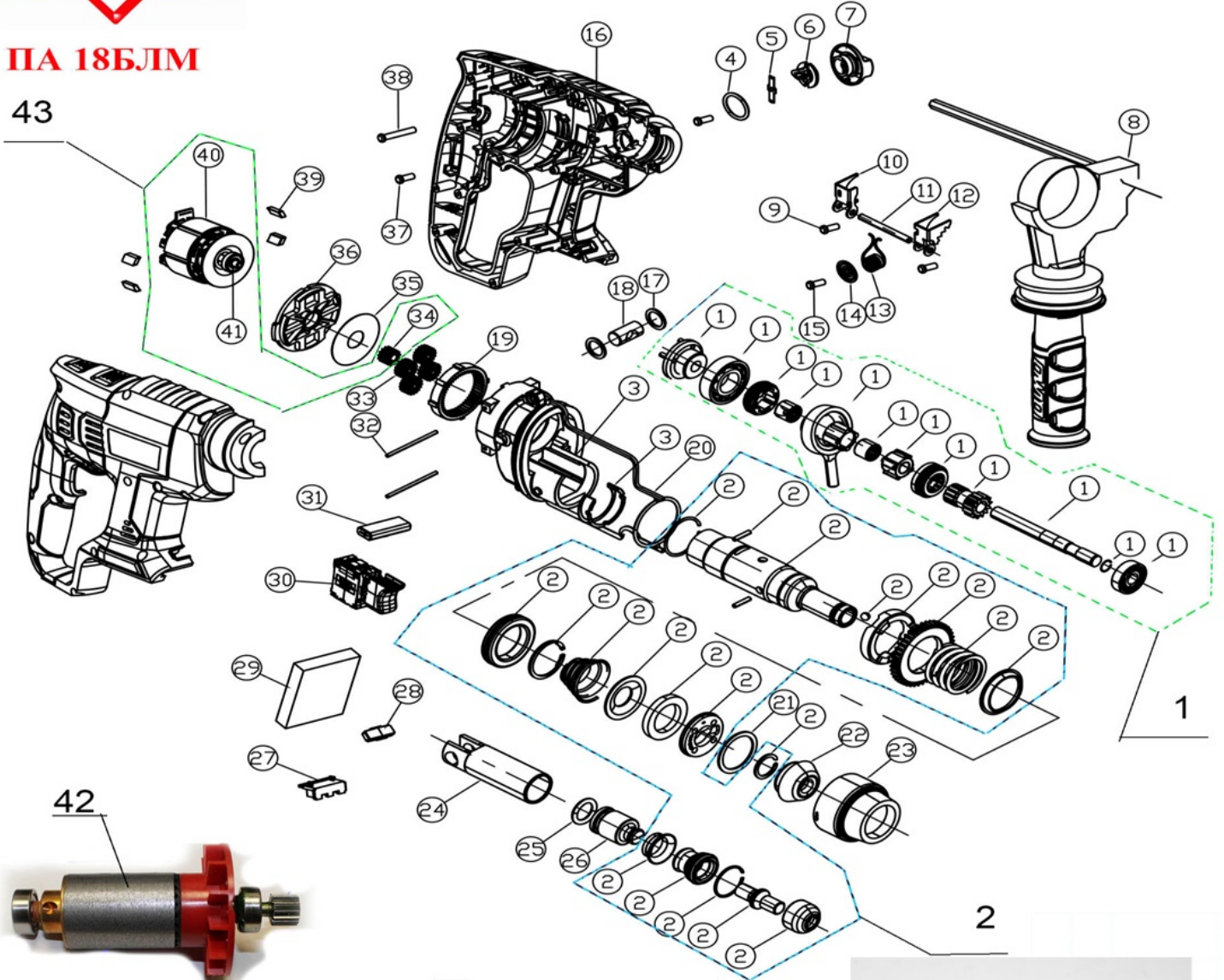


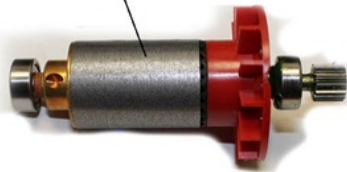


ПА 18БЛМ

43



42



44



45



№	Код ЛИТ	Полное описание	Название EN	Кол-во	Примечание
1	1804.111500	Вал зубчатый с муфтами сцепления в сборе	OSCILLATING BAR ASSEMBLY	1	
2	1804.111550	Ствол в сборе	CYLINDER ASSEMBLY	1	
3	1804.111600	Корпус редуктора в сборе	GEAR BOX ASSEMBLY	1	
4	1804.111650	Кольцо уплотнительное	O-RING	1	
5	1804.111700	Пластина пружинная	PLATE	1	
6	1804.111750	Вилка переключателя	SHIFTING FORK	1	
7	1804.111800	Переключатель поворотный	ROTARY SWITCH	1	
8	1804.111850	Рукоятка	HANDLE+RULER	1	
9	1804.111900	Саморез 3*8	SCREW	1	
10	1804.111950	Вилка переключения левая	LEFT SHIFTING FORK	1	
11	1804.112000	Штифт	PIN	1	
12	1804.112050	Вилка переключения правая	RIGHT SHIFTING FORK	1	
13	1804.112100	Пружина	SPRING	1	
14	1804.112150	Шайба	PLATE	1	

15	1804.112200	Саморез 3*12	SCREW	1	
16	1804.112250	Корпус в сборе	HOUSING	1	
17	1804.112300	Шайба	WASHER	1	
18	1804.112350	Штифт	PIN	1	
19	1804.112400	Шестерня кольцевая	annular gear	1	
20	1804.112450	Прокладка уплотнительная	SEAL RING	1	
21	1804.112500	Шайба	WASHER	1	
22	1804.112550	Наконечник защитный	CAP	1	
23	1804.112600	Кожух	ACTIVITY COVER	1	
24	1804.112650	Цилиндр	CYLINDER	1	
25	1804.112700	Кольцо	O-RING	1	
26	1804.112750	Ударник	HAMMER COLUMN	1	
27	1804.112800	Колодка клемная	SWITCH PLUG PIN	1	
28	1804.112850	Линза	LAMPSHADE	1	
29	1804.112900	Плата основная	PCB BOARD	1	
30	1804.112950	Выключатель	SWITCH	1	
31	1804.113000	Переключатель вращения	L/F button	1	
32	1804.113050	Штифт	PIN	1	
33	1804.113100	Шестерни планетарной передачи	planet gear	1	
34	1804.113150	Шестерня электродвигателя	motor gear	1	
35	1804.113200	Шайба	WASHER	1	
36	1804.113250	Крышка редуктора задняя	ALUMINUM REAR COVER	1	
37	1804.113400	Саморез 3,5x8	Self-driving screw 3,5x8	1	
38	1804.113350	Саморез 3,5x12	Self-driving screw 3,5x12	1	
39	1804.113300	Амортизаторы	DAMPING	1	
40	1804.113450	Статор	STATOR	1	
41	1804.113510	Ротор	ROTOR	1	
42	1804.113500	Ротор в сборе с шестерней и подшипниками	ROTOR WITH GEAR AND BEARINGS ASSY	1	
43	1804.113550	Электродвигатель в сборе с шестерней	MOTOR WITH GEAR ASSY	1	
44	1801.066200	Аккумулятор 18В, 4Ач(2018-19).		0	
45	1801.066000	Устройство зарядное 10,8-18V 230V 3,5А 60Вт		0	