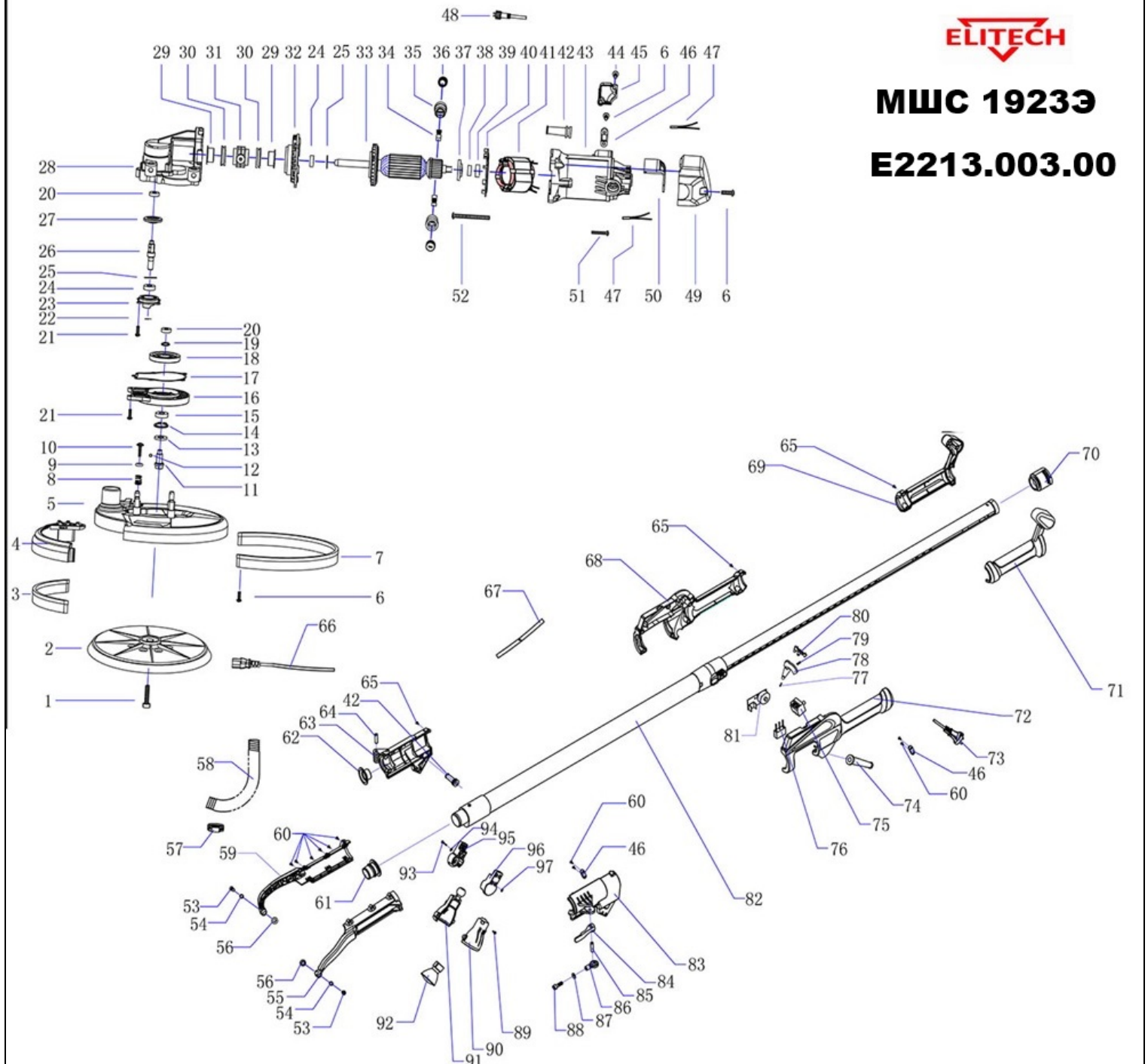


Оборудование: МШС 1923Э (E2213.003.00)

Схема: Схема базовая



МШС 1923Э E2213.003.00



№	Код ЛИТ	Полное описание	Название EN	Кол-во	Примечание
1	1807.002800	винт М6×16 левый	screw M6×16 left	1	
2	1807.002850	Подошва	polish dish	1	
3	1807.002900	Сегмент щетки короткий	short swob	1	
4	1807.002950	часть основания диска	brush part	1	
5	1807.003000	основание диска пластиковое	plastic disc base	1	
6	1807.003050	Саморез ST3.9×14	Screw ST3.9×14	28	
7	1807.003100	Сегмент щетки длинный	long swob	1	
8	1807.003150	Пружина	Spring	4	
9	1807.003200	Кольцо 7х1,5	"O"ring 7×1.5	4	
10	1807.003250	Саморез ST3.9×12	Screw ST3.9×12	4	
11	1807.003300	Вал выходной	Shaft	1	
12	1807.003350	Шарик стальной 3	Steel Ball 3	1	
13	1807.003400	Сальник 16х24х3	oil seal ring 16×24×3	1	
14	1807.003450	Кольцо стопорное	Circlip 22	1	
15	1807.003500	Подшипник	Bearing 61900	1	
16	1807.003550	Крышка редуктора	Front cover	1	
17	1807.003600	Прокладка	Oil seal ring	1	

18	1807.003650	Шестерня большая	Big gear	1	
19	1807.003700	Кольцо стопорное	Circlip 10	1	
20	1807.003750	Подшипник 697	Bearing 697	2	
21	1807.003800	Саморез ST4x10	Screw 4×10	8	
22	1807.003850	Кольцо стопорное 9	Circlip 9	1	
23	1807.003900	Крышка подшипника	Bearing cover	1	
24	1807.003950	Подшипник 609	Bearing 609	2	
25	1807.004000	Кольцо стопорное	Circlip 24	2	
26	1807.004050	Вал	Spindle class□	1	
27	1807.004100	шестерня большая коническая	Cone-shaped gear	1	
28	1807.004150	Корпус редуктора	Gear box	1	
29	1807.004200	Соединение крышки шарнирное	Knuckle Joint cover	2	
30	1807.004250	Сальник	Oil seal ring	2	
31	1807.004300	Шарнир	Knuckle joint	1	
32	1807.004350	Крышка электродвигателя	Motor cover	1	
33	1807.004400	Ротор	Rotor	1	
34	1807.004450	Щетки комплект 5x9x13,5 2 шт	Carbon brush 5x9x13.5	1	
35	1807.004500	Щеткодержатель	Brush holder	2	
36	1807.004550	Крышка щеткодержателя	Brush cover	2	
37	1807.004600	Кольцо пылезащитное	Dust seal ring	1	
38	1807.004650	Подшипник 607	Bearing 607	1	
39	1807.004700	Пыльник	Bearing holder	1	
40	1807.004750	Дефлектор	Fan shroud	1	
41	1807.004800	Статор	Stator	1	
42	1807.004850	Защита кабеля	Calbe Sheath A	2	
43	1807.004900	Корпус электродвигателя	Motor house	1	
44	1807.004950	Саморез ST3.9×9,5	Screw ST3.9×9.5	2	
45	1807.005000	Крышка кабельного отсека	Electric box cover	1	
46	1807.005050	Зажим кабеля	Wire Clamp	3	
47	1807.005100	Индуктор	Inductance	2	
48	1807.005150	Провод 23см	Wire with Socket 23cm	1	
49	1807.005200	Крышка задняя	Back cover	1	
50	1807.005250	Дефлектор 2	Wind board	1	
51	1807.005300	Винт M4x25	Screw M4×25	4	
52	1807.005350	Саморез ST3.9X60	Tapping screw ST3.9X60	2	
53	1807.005400	Винт	Screw ST3.9×60	2	
54	1807.005450	втулка	Screw holder	2	
55	1807.005500	Кронштейн левая часть	Head handle-Left	1	
56	1807.005550	фиксатор	Pin holder	2	
57	1807.005600	крепление в сборе	Fastening assy	1	
58	1807.005650	Трубка мягкая 47см	Soft tube 47cm	1	
59	1807.005700	Кронштейн правая часть	Head handle-right	1	
60	1807.005750	Саморез ST3.9×12	Screw ST3.9×12	8	
61	1807.005800	Пыльник	Guide tube of dust A	1	
62	1807.005850	уплотнитель	Seal mat	1	
63	1807.005900	Суппорт правая часть	right bend clamp	1	
64	1807.005950	Штифт 6x28 круглый	6x28 round pin	1	
65	1807.006000	Саморез ST3.9×14	Screw ST3.9×14	18	
66	1807.006050	Провод 47 см	Cable 47cm	1	
67	1807.006100	провод соединительный 67см	Connecting line 67cm	1	
68	1807.006150	Ручка средняя правая	Mid-handle right	1	
69	1807.006200	Ручка задняя правая	Back handle-right	1	
70	1807.006250	Переходник пылесоса	Vacuum adaptor	1	
71	1807.006300	Ручка задняя левая	Back handle-left	1	
72	1807.006350	Ручка средняя левая	Mid-handle left	1	
73	1807.006400	Кабель с вилкой	Cable piug+ cable	1	
74	1807.006450	Защита кабеля	Cable Sheath B	1	
75	1807.006500	Выключатель	Switch	1	
76	1807.006550	Конденсатор	Capacitor	1	
77	1807.006600	Штифт 2x12	Pin2X12	1	

78	1807.006650	Тяга выключателя	Switch pole	1	
79	1807.006700	пружина выключателя	Switch spring	1	
80	1807.006750	кнопок	Switch button	1	
81	1807.006800	Плата регулировки скорости	Speed control	1	
82	1807.006850	штанга телескопическая	Stretch tube	1	
83	1807.006900	Суппорт левая часть	left lamp holder	1	
84	1807.006950	Рычаг зажима	Folding clasp	1	
85	1807.007000	Штифт круглый	6x23.5 round pin	1	
86	1807.007050	Кольцо эксцентриковое	Eccentric wheel	1	
87	1807.007100	Гайка М6	Nut M6	1	
88	1807.007150	Винт М6х35	Screw M6X35	1	
89	1807.007200	Саморез ST2.9X10	Screw ST2.9X10	1	
90	1807.007250	кожух лампы левый	left clamp	1	
91	1807.007300	Кожух лампы с шарниром правый	right clamp	1	
92	1807.007350	Лампа светодиодная	LED light, wire length100mm	1	
93	1807.007400	Винт М4х30	Screw M4X30	4	
94	1807.007450	Шайба 4	Flat 4	4	
95	1807.007500	Кронштейн блок лампы правый	right clamp block	1	
96	1807.007550	Кронштейн блок лампы левый	left clamp block	1	
97	1807.007600	Гайка М4	Nut M4	4	