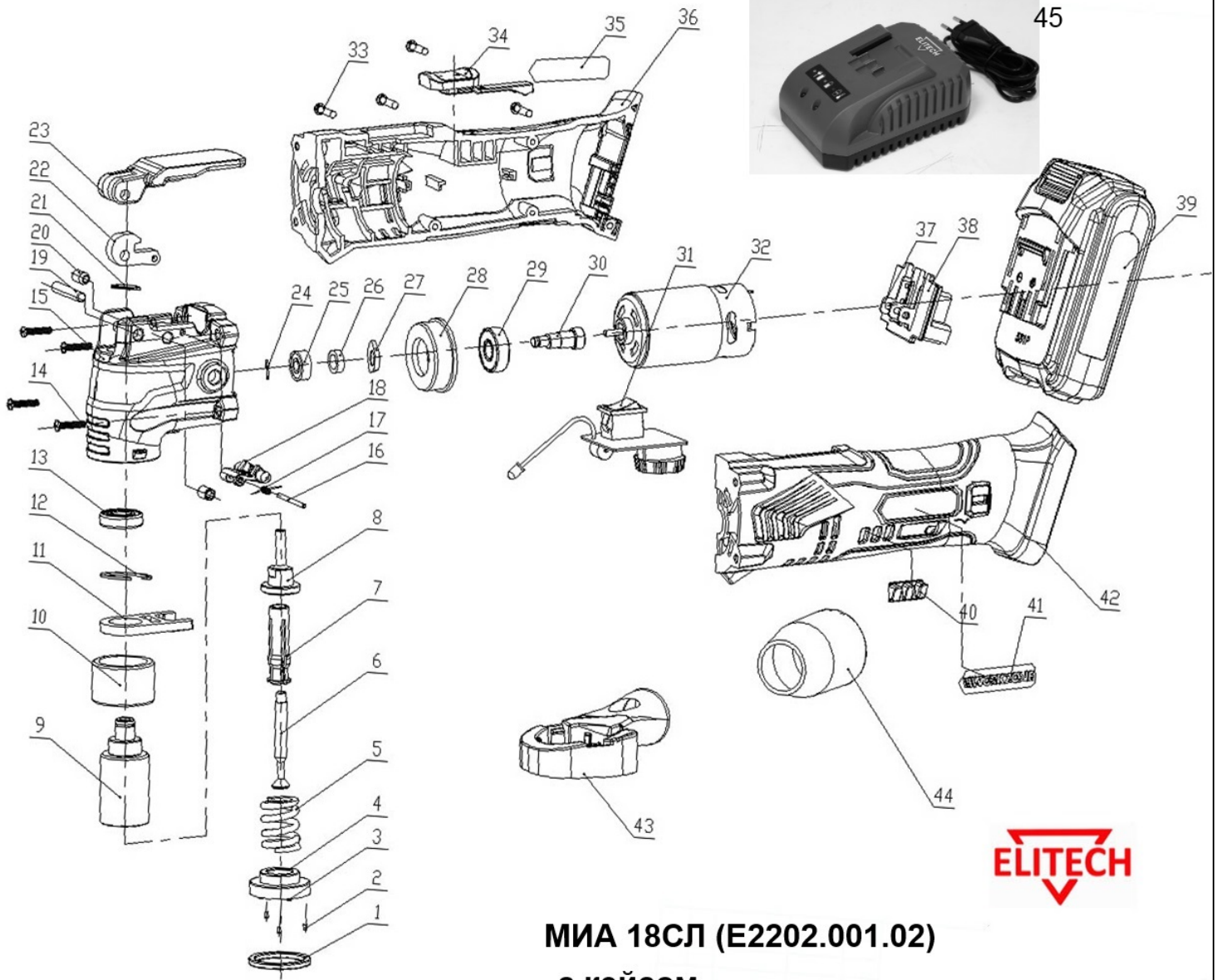


# Оборудование: МИА 18СЛ (E2202.001.02)

Схема: Схема базовая



## МИА 18СЛ (E2202.001.02) с кейсом

№	Код ЛИТ	Полное описание	Название EN	Кол-во	Примечание
1	1814.012550	Кожух резиновый	Rubber casing	1	
1a	1814.012600	Редуктор в сборе		1	
2	1814.012650	Штифт прямой 3*5.5 23Q3	Magnet steel	3	
3	1814.012700	Штифт магнитный 2.2*7.3	Straight pin Ф2.2*7.3	6	
4	1814.012750	Основание для штифтов	Knife rest	1	
5	1814.012800	Пружина сжатия	Compression spring	1	
6	1814.012850	Шток	Stick	1	
7	1814.012900	Цанга	Spring collet	1	
8	1814.012950	Рычаг	Motion bar	1	
9	1814.013000	Вал выходной	Output shaft	1	
10	1814.013050	Подшипник игольчатый	Needle bearing	1	
11	1814.013100	Вилка	Block of Togger	1	
12	1814.013150	Кольцо стопорное	Circlips	1	
13	1814.013200	Подшипник	Bearing 61900	1	
14	1814.013250	Саморез ST3.9*18	Screw ST3.9*18	4	
15	1814.013300	Корпус	Reducer	1	
16	1814.013350	Штифт прямой	Straight pin	1	
17	1814.013400	Вал со стопором	Dial button torsional spring	1	
18	1814.013450	Блок эксцентрика	Limit block	1	
19	1814.013500	Рычаг быстрой замены инструмента	Straight pin Ø5*30	1	
20	1814.013550	Винт ограничитель	Limit bead	2	
21	1814.013600	Кольцо эластичное стопорное d10	Shaft ring	1	

22	1814.013650	Блок эксцентриковый	Eccentric block	1	
23	1814.013700	Блок быстрого выпуска	Quick release block	1	
24	1814.013750	Кольцо стопорное Ø4*0.8	"E" Ring	1	
25	5001.006100	Подшипник	Bearing 625	1	
26	1814.013850	Втулка пластиковая	Plastic gasket	1	
27	1814.013900	Противовес	Clump weight	1	
28	1814.013950	Крышка подшипника	middle cover	1	
29	1814.014000	Подшипник	Bearing 608	1	
30	1814.014050	Шпиндель	Eccentric shaft	1	
31	1814.014100	Регулятор скорости	Speed controller	1	
32	1814.014150	Электродвигатель 18V	Motor	1	
33	1814.014200	Винт ST 3,5x12	ScrewST3.5×12	6	
34	1814.014250	Кнопка включения с рычагом	Pull brace	1	
35	1814.014251	Лейбл	Lable	1	
36	1814.014350	Копус правая часть	Right housing	1	
37	1814.014400	Контакты	E-ring	3	
38	1814.014450	Держатель контактов	E-ring set	1	
39	1801.059952	Аккумулятор, 18.0 В, 2.0Ач Li-ион, (2018)(для зар. устр. вып. 2018)	Battery set	1	
40	1814.014550	Линза	Lampshade	1	
41	1814.014551	Лейбл	Lable	1	
42	1814.014650	Корпус левая часть	Left housing	1	
43	1814.014700	Головка трубы пылеотвода	Head of tube	1	
44	1814.014750	Переходник	Interface	1	
45	1801.066000	Устройство зарядное 10,8-18V 230V 3,5A 60Вт	charger	1	