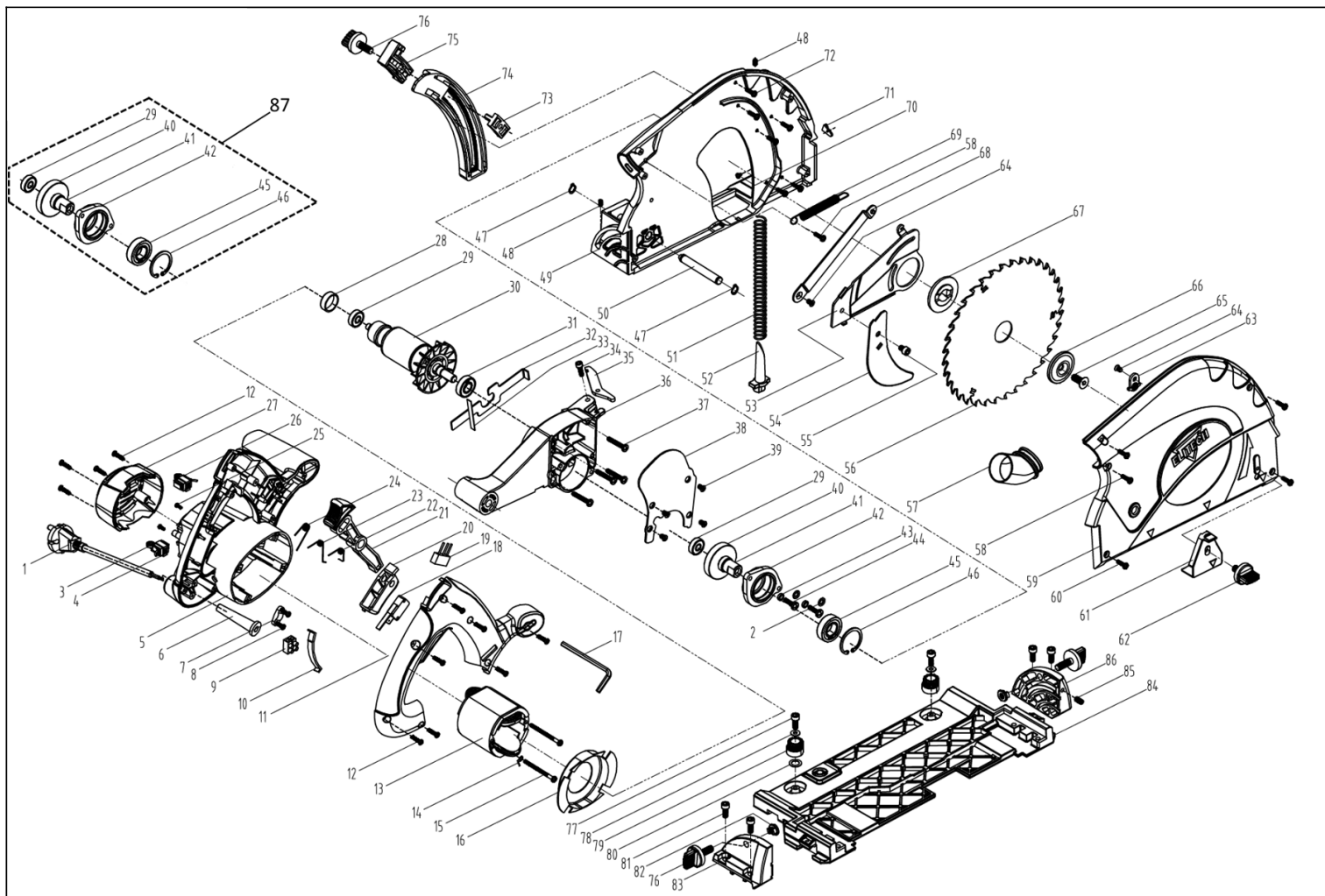


# Оборудование: ПД 1675П (E2206.003.02)

Схема: Базовая



№	Код ЛИТ	Название RU	Полное описание	Название EN	Кол-во
1	1810.008500	Шнур сетевой с вилкой в сборе, 3м, 2х1мм	Шнур сетевой с вилкой в сборе, 3м, 2х1мм	cablе+plug	1
2	1810.000295	Шайба 5х10х0.8	Шайба 5х10х0.8	flat gasket	2
3	1810.000300	Пружина щеткодержателя 3901802013 ПД 1255 П	Пружина щеткодержателя	carbon brush spring	2
4	1810.000400	Щеткодержатель 3901802014 ПД 1255 П	Щеткодержатель	carbon brush holder	2
5	1810.000501	Корпус	Корпус	housing	1
6	1810.000600	Защита кабеля ПД 1255П	Защита шнура сетевого	cablе sleeve	1
7	1810.000700	Фиксатор электрокабеля ПД 1255П	Фиксатор шнура сетевого	cablе pressing plate	1
8	1810.000800	Саморез 4х14	Саморез 4х14	screw	2
9	1810.000900	Колодка клеммная ПД 1255П	Колодка клеммная	binding post	1
10	1810.008600	Пластина	Пластина	windshield ring patch	1
11	1810.001001	Накладка рукоятки	Накладка рукоятки	handle cover	1
12	1810.001100	Саморез 4.2х16 ПД 1255П	Саморез 4.2х16	screw	11
13	1810.008700	Статор 5901804003 ПД1675 П14	Статор	stator	1
14	1810.008800	Заземление	Заземление	ground insert plate	1
15	1810.008900	Саморез 4.2х62	Саморез 4.2х62	screw	2
16	1810.001400	Дефлектор ПД 1255П	Дефлектор	windshield ring	1
17	1810.000200	Ключ шестигранный ПД 1255П	Ключ шестигранный	wrench	1
18	1810.001600	Микропереключатель. 3901802026. ПД 1255П	Микровыключатель	microswitch	1
19	1810.009000	Конденсатор двойной 0.22мкФ	Конденсатор двойной 0.22мкФ	Micro tripod capacitance	1
20	1810.001800	Кнопка переключения ПД 1255П	Кнопка	button	1
21	1810.001900	Кнопка самоблокировки ПД 1255П	Кнопка самоблокировки	self-locking button	1
22	1810.002000	Пружина кручения витая ПД 1255П	Пружина торсионная	reset torsion spring	1
23	1810.002100	Пружина кручения кнопки самоблокировки ПД 1255П	Пружина торсионная	self-locking button torsion spring	1
24	1810.002200	Пружина кручения переключателя ПД 1255П	Пружина торсионная	button torsion spring	1
25	1810.009100	Саморез 3х8	Саморез 3х8	screw	4
26	1810.009200	Щетки графитовые 2шт,д/ELITECH ПД 1675П	Щётки угольные	carbon brush	2
27	1810.002501	Крышка задняя	Крышка задняя	rear cover	1
28	1810.002600	Пыльник. 3901802036. ПД 1255П	Пыльник	bearing rubber sleeve	1
29	5001.002003	Подшипник 608V3, 8X22X7	Подшипник 608V3, 8X22X7	bearing	2

30	1810.009300	Ротор 5901804005 ПД1675 П14	Ротор	rotor	1
31	5001.001500	Подшипник 6001RS, 12x28x8	Подшипник 6001RS	bearing	1
32	1810.003000	Рычаг зажимной ПД 1255П	Блокиратор шпинделя	lock lever	1
33	1810.003100	Пружина рычага замка ПД 1255П	Пружина блокиратора	lock lever spring	1
34	1810.003200	Винт М5х16 ПД 1255П	Винт М5х16	screw	1
35	1810.009401	Ограничитель глубины	Ограничитель глубины	limit lever	1
36	1810.009501	Корпус редуктора ПД 1675П	Корпус редуктора	gear case	1
37	1810.003500	Саморез 4.8x30 ПД 1255П	Саморез 4.8x30	screw	4
38	1810.009600	Крышка редуктора	Крышка редуктора	gear case cover board	1
39	1810.009700	Винт М4х8	Винт М4х8	screw	4
40	1810.009800	Шестерня	Шестерня	big gear wheel	1
41	1810.009900	Вал выходной	Вал выходной	output shaft	1
42	1810.010000	Корпус подшипника	Корпус подшипника	bearing holder	1
43	1810.010100	вставка	вставка	lining ring	2
44	1810.010200	Винт М5х20	Винт М5х20	screw	2
45	5001.000101	Подшипник 6003RS, 17x35x10	Подшипник 6003RS, 17x35x10	bearing	1
46	1810.010400	Кольцо стопорное для отв. 35	Кольцо стопорное для отв. 35	snap ring	1
47	1810.010500	Кольцо стопорное для вала 10	Кольцо стопорное для вала 10	snap ring	2
48	1810.004300	Винт М5х10 ПД 1255П	Винт М5х10	screw	2
49	1810.010601	Рама	Рама	aluminum frame	1
50	1810.010700	Штифт рамы ПД 1675П	Штифт	pivot pin of frame	1
51	1810.010800	Пружина	Пружина	large spring	1
52	1810.010900	Держатель пружины	Держатель пружины	spring holder	1
53	1810.011000	Кронштейн расклинователя	Кронштейн расклинователя	blade follow rest board	1
54	1810.011100	Нож расклинивающий 5901804018 ПД1675 П14	Расклинователь	blade follow rest	1
55	1810.005001	Винт М6х6	Винт М6х6	screw	1
56	1810.011200	Диск пильный Ø210/30/2,2 Z=72	Диск пильный Ø210/30/2,2 Z=72	saw blade	1
57	1810.005200	Патрубок для пылесоса ПД 1255П	Патрубок	dust outlet pipe	1
58	1810.005400	Винт специальный М4х12 3901802066	Винт М4х12	screw	2
59	1810.011301	Крышка рамы ПД 1675П (Е2206.003.00)	Крышка рамы	frame cover	1
60	1810.011400	Винт М4х16	Винт М4х16	screw	4
62	1810.006700	Винт барашек 3901802078 ПД1675 П14	Винт барашковый М8х15	Lock knob	1
63	1810.011700	Фиксатор	Фиксатор	locking piece	1
64	1810.011800	Винт М5х8	Винт М5х8	screw	2
65	1810.005500	Винт М8х20 ПД 1255П	Винт М8х20	screw	1
66	1810.011900	Фланец внешний 5901804023 ПД1675 П14	Фланец внешний	clamp ring	1
67	1810.012000	Фланец внутренний 5901804024 ПД1675 П14	Фланец внутренний	locating ring	1
68	1810.012100	Рычаг расклинователя	Рычаг расклинователя	blade follow rest connecting rod	1
69	1810.012201	Пружина натяжная	Пружина натяжная	blade follow rest spring	1
70	1810.006300	Саморез 3x5 ПД 1255П	Саморез 3x5	screw	1
71	1810.006200	Указатель угла наклона диска ПД 1255П	Указатель угла наклона	angle indicator	1
72	1810.006100	Саморез 4.2x12	Саморез 4.2x12	screw	6
73	1810.012300	Пластина направляющая	Пластина направляющая	lock guide of depth indicator	1
74	1810.012401	Индикатор глубины	Индикатор глубины	depth indicator	1
75	1810.012500	Планка прижимная	Планка прижимная	lock pressing plate of depth indicator	1
76	1810.006701	Винт барашковый М8х24	Винт барашковый М8х24	Lock knob	3
77	1810.006800	Винт М6х10 ПД 1255П	Винт М6х10	screw	2
78	1810.006900	Шайба плоская 6X12X1.5 ПД 1255П	Шайба плоская 6x12x1.5	flat gasket	2
79	1810.007001	Эксцентрик фиксирующий	Эксцентрик фиксирующий	Lock knob	2
80	1810.012600	Шайба резиновая 10.3x15.7x0.5	Шайба резиновая 10.3x15.7x0.5	flat rubber mat	2
81	1810.005000	Винт М6х16 ПД 1255П	Винт М6х16	screw	4
82	1810.007100	Гайка фасонная М8 ПД 1255П	Гайка фасонная М8	nut	2
83	1810.007400	Регулятор угла наклона со шкалой ПД 1255П	Регулятор угла наклона со шкалой	Angle ruler	1
84	1810.012701	Подошва ПД 1675П (Е2206.003.00)	Подошва	base plate	1
85	1810.007500	Винт потайной М6х12 ПД 1255П	Винт потайной М6х12	screw	1
86	1810.007200	Регулятор угла наклона без шкалы ПД 1255П	Регулятор угла наклона без шкалы	Angle ruler	1
87	1810.009750	Редуктор в сборе 5901804009 ПД1675 П14	Редуктор в сборе		1
88	1810.000350	Пружина щетки + Щеткодержатель компл.т, 3901802013 +3901802014 , ПД1675 П14	Щеткодержатель +пружина щетки	Carbon brush twist spring + Carbon brush holder	2