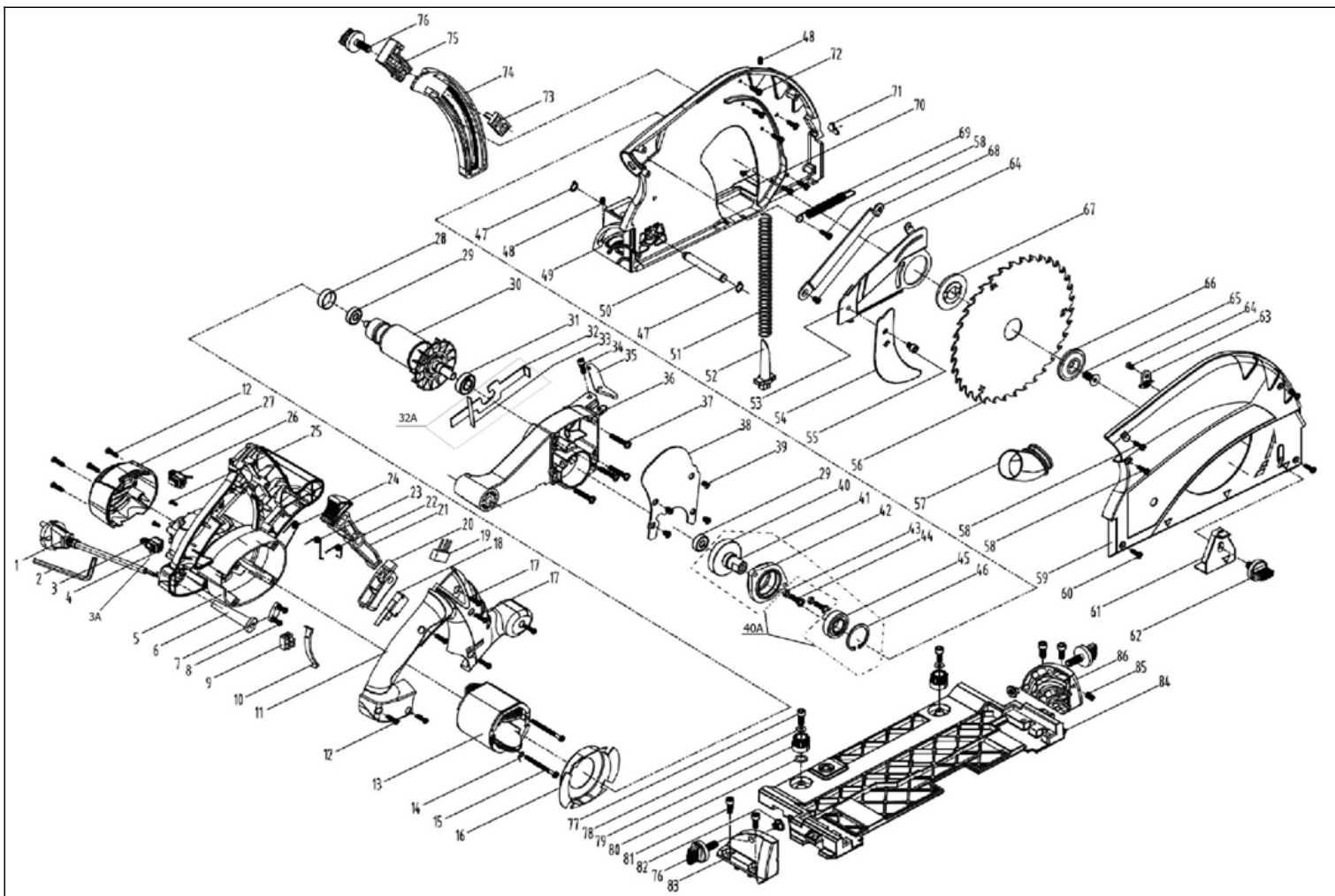


Оборудование: ПД 1675П14

Схема: ПД 1675П14 Пила

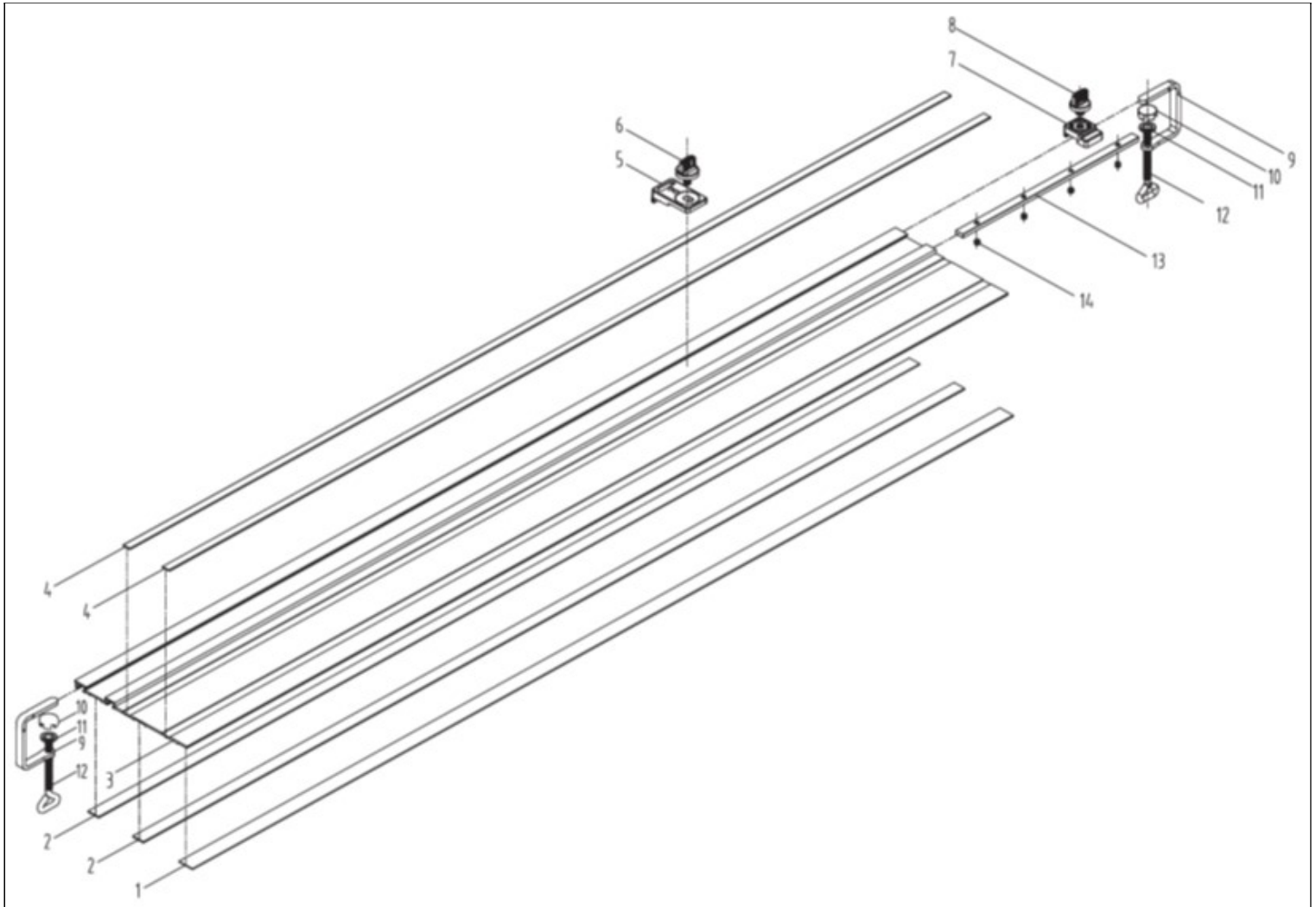


№	Код ЛИТ	Название RU	Полное описание	Название EN	Кол-во
1	1810.008500	Шнур сетевой с вилкой в сборе, 3м, 2х1мм	Шнур сетевой с вилкой в сборе, 3м, 2х1мм	power cord 2x1mm2x3000	1
2	1810.000200	Ключ шестигранный ПД 1255П	Ключ шестигранный	5mm Hex wrench	1
3	1810.000300	Пружина щеткодержателя 3901802013 ПД 1255 П	Пружина щеткодержателя	Carbon brush twist spring	2
3A	1810.000350	Пружина щетки + Щеткодержатель компл.т. 3901802013 +3901802014 , ПД1675 П14	Пружина щетки + Щеткодержатель 2шт ПД1675 П14	Carbon brush twist spring + Carbon brush holder	1
4	1810.000400	Щеткодержатель 3901802014 ПД 1255 П	Щеткодержатель	Carbon brush holder	2
5	1810.000500	Корпус электродвигателя 3901802015 ПД 1675 П14	Корпус	Enclosure	1
6	1810.000600	Защита кабеля ПД 1255П	Защита шнура сетевого	Cable cover	1
7	1810.000700	Фиксатор электрокабеля ПД 1255П	Фиксатор шнура сетевого	Cable linking piece	1
8	1810.000800	Саморез 4x14	Саморез 4x14	ST4.2X12	2
9	1810.000900	Колодка клеммная ПД 1255П	Колодка клеммная	Terminal	1
10	1810.008600	Пластина	Пластина	Windshield circle block	1
11	1810.001000	Рукоятка3901802020	Рукоятка	Handle bottom	1
12	1810.001100	Саморез 4.2x16 ПД 1255П	Саморез 4.2x16	ST4.2X16	9
13	1810.008700	Статор 5901804003 ПД1675 П14	Статор ПД1675 П14	Φ72X52 Stator	1
14	1810.008800	Заземление	Заземление	Ground insert	1
15	1810.008900	Саморез 4.2x62	Саморез 4.2x62	ST4.2X62	2
16	1810.001400	Дефлектор ПД 1255П	Дефлектор	Windshield circle	1
17	1810.001500	Саморез ST4.2x22	Саморез ST4.2x22	ST4.2X22	2
18	1810.001600	Микропереключатель. 3901802026. ПД 1255П	Микровыключатель	Micro Switch	1
19	1810.009000	Конденсатор двойной 0.22мкФ	Конденсатор двойной 0.22мкФ	0.22 Capacitance	1
20	1810.001800	Кнопка переключения ПД 1255П	Кнопка	Switch button	1
21	1810.001900	Кнопка самоблокировки ПД 1255П	Кнопка самоблокировки	Locking switch button	1
22	1810.002000	Пружина кручения витая ПД 1255П	Пружина кручения витая ПД1675 П14/ПД 1255П	Reset spring	1
23	1810.002100	Пружина кручения кнопки самоблокировки ПД 1255П	Пружина кручения кнопки самоблокировки ПД1675 П14/ПД 1255П	Locking switch button twist spring	1
24	1810.002200	Пружина кручения переключателя ПД 1255П	Пружина кручения переключателя ПД1675 П14/ПД 1255П	Switch twist spring	1
25	1810.009100	Саморез 3x8	Саморез 3x8	ST3X8 (Belt pad)	4
26	1810.009200	Щетки графитовые 2шт,д/ELITECH ПД 1675П	Графитовые щетки	Carbon brush	2

27	1810.002500	Крышка корпуса задняя 3901802035 ПД1675 П14	Крышка корпуса задняя ПД1675 П14	Behind cover	1
28	1810.002600	Пыльник. 3901802036. ПД 1255П	Пыльник	Bearing rubber sleeve	1
29	5001.002801	Подшипник 608Z.ZZ, 8X22X7	Подшипник 608Z.ZZ	Bearing 608	2
30	1810.009300	Ротор 5901804005 ПД1675 П14	Ротор ПД1675 П14	Rotator	1
31	5001.001501	Подшипник 6001-2RS, 12x28x8	Подшипник 6001-2RS, 12x28x8	Bearing 6001	1
32	1810.003000	Рычаг зажимной ПД 1255П	Блокиратор шпинделя	Locking lever+Locking lever spring piece	1
32A	1810.003050	Рычаг фиксатора шпинделя + Пружина 3901802040 +3901802041 ПД1675 П14	Рычаг фиксатора шпинделя + Пружина ПД1675 П14	Locking lever	1
33	1810.003100	Пружина рычага замка ПД 1255П	Пружина блокиратора	Locking lever spring piece	1
34	1810.003200	Винт М5х16 ПД 1255П	Винт М5х16	Hex socket cap screw M5X16	1
35	1810.009400	Фиксатор шпинделя	Фиксатор шпинделя	Limited rod	1
36	1810.009500	Редуктор	Редуктор	Gear box	1
37	1810.003500	Саморез 4.8х30 ПД 1255П	Саморез 4.8х30	ST4.8X30	4
38	1810.009600	Крышка редуктора	Крышка редуктора	Gear box cover plate	1
39	1810.009700	Винт М4х8	Винт М4х8	Sunk Screw with cross recess M4X8	4
40	1810.009800	Шестерня	Шестерня	Big bear	1
40A	1810.009750	Редуктор в сборе 5901804009 ПД1675 П14	Шпиндель в сборе ПД1675 П14	gear cpl.	1
41	1810.009900	Вал выходной	Вал выходной	Output shaft	1
42	1810.010000	Корпус подшипника	Корпус подшипника	Bearing block	1
43	1810.010100	вставка	вставка	Ring qasket	2
44	1810.010200	Винт М5х20	Винт М5х20	Supplied made-to-measure pan-head screws M5X20	2
45	5001.000101	Подшипник 6003RS, 17x35x10	Подшипник 6003RS, 17x35x10	Bearing 6003	1
46	1810.010400	Кольцо стопорное для отв. 35	Кольцо стопорное для отв. 35	Internal circlip A type ф35	1
47	1810.010500	Кольцо стопорное для вала 10	Кольцо стопорное для вала 10	Circlips for shaft A type ф10	2
48	1810.004300	Винт М5х10 ПД 1255П	Винт М5х10	Hex-end tight set screws M5X10	2
49	1810.010600	Кожух защитный диска	Кожух защитный диска	Frame buttom	1
50	1810.010700	Штифт рамы ПД 1675П	Штифт	Frame pivot pin	1
51	1810.010800	Пружина	Пружина	Big spring	1
52	1810.010900	Держатель пружины	Держатель пружины	Big spring holder	1
53	1810.011000	Кронштейн расклинвателя	Держатель расклинивающего ножа	Following knife plate dial	1
54	1810.011100	Нож расклинивающий 5901804018 ПД1675 П14	Нож расклинивающий ПД1675 П14	Following knife plate	1
55	1810.005000	Винт М6х16 ПД 1255П	Винт М6х16	Hex socket cap screw M6X6	1
56	1810.011200	Диск пильный Ø210/30/2,2 Z=72	Диск пильный Ø210/30/2,2 Z=72	ф210 saw blade	1
57	1810.005200	Патрубок для пылесоса ПД 1255П	Патрубок для пылесоса ПД1675 П14/ПД 1255П	Suction pipe	1
58	1810.005400	Винт специальный М4х12 3901802066	Винт	Supplied pan-head screws M4X12	3
59	1810.011300	Крышка защитного кожуха диска	Крышка защитного кожуха диска	Frame cover	1
60	1810.011400	Винт М4х16	Винт М4х16	Supplied pan-head screws M4X16	3
61	1810.011500	Фиксатор	Фиксатор	Splinter guard	1
62	1810.011600	Винт	Винт	Locking knob Bcwith M8X15 insert)	1
63	1810.011700	Фиксатор	Фиксатор	Locking block	1
64	1810.011800	Винт М5х8	Винт М5х8	Sunk Screw with cross recess M5X8	2
65	1810.005500	Винт М8х20 ПД 1255П	Винт М8х20	Hexalobular socket countersunk head screws M8X20	1
66	1810.011900	Фланец внешний 5901804023 ПД1675 П14	Фланец внешний ПД1675 П14	Grip rings	1
67	1810.012000	Фланец внутренний 5901804024 ПД1675 П14	Фланец внутренний ПД1675 П14	Locking rings	1
68	1810.012100	Рычаг расклинвателя	Рычаг расклинвателя	Following knife plate connecting Rod	1
69	1810.012200	Пружина натяжная 5901804026 ПД1675 П14	Пружина натяжная ПД1675 П14	Following knife plate tension spring	1
70	1810.006300	Саморез 3х5 ПД 1255П	Винт 3х5	ST3X5	1
71	1810.006200	Указатель угла наклона диска ПД 1255П	Указатель	Angle pointer	1
72	1810.006100	Саморез 4.2х12	Саморез 4.2х12	Supplied small pan-head screws ST4X14	6
73	1810.012300	Пластина направляющая	Пластина направляющая	Depth gage locking guide plate	1
74	1810.012400	Шкала глубины погружения диска	Шкала глубины погружения диска	Depth gage	1
75	1810.012500	Планка прижимная	Планка прижимная	Depth gage locking pressure plate	1
76	1810.006700	Винт барашек 3901802078 ПД1675 П14	Винт	Locking knob AC with M8X24 insert)	3
77	1810.006800	Винт М6х10 ПД 1255П	Винт М6х10	Hex socket cap screw M6X10	2
78	1810.006900	Шайба плоская 6X12X1.5 ПД 1255П	Шайба плоская 6x12x1.5	ф6X12X1.5 FLat mat	2
79	1810.007000	Фиксатор подошвы ПД 1255П	Фиксатор	Eccentricity locking knob	2
80	1810.012600	Шайба резиновая 10.3х15.7х0.5	Шайба резиновая 10.3х15.7х0.5	ф10.3X15.7X0.5 rubber Flat mat	2
81	1810.005000	Винт М6х16 ПД 1255П	Винт М6х16	Hex socket cap screw M6X16	4
82	1810.007100	Гайка фасонная М8 ПД 1255П	Гайка фасонная М8	Flat four nuts M8	2
83	1810.007200	Регулятор угла наклона без шкалы ПД 1255П	Регулятор угла наклона без шкалы	Left turned square rule	1
84	1810.012700	Подошва	Подошва	Bottom plate	1

85	1810.007500	Винт потайной М6х12 ПД 1255П	Винт потайной М6х12	Hex-end tight set screws M6X12	1
86	1810.007400	Регулятор угла наклона со шкалой ПД 1255П	Регулятор угла наклона со шкалой	Right turned square rule	1

Схема:ПЛ 1675П14 Шина



№	Код ЛИТ	Название RU	Полное описание	Название EN	Кол-во
1	1810.007600	Полоска резиновая 3901802086	Полоска	bottom rubber strip	1
2	1810.007700	Полоска неопреновая, 2шт. 3901802087. ПД 1675.1255П14	Полоска, 2шт	bottom rubber foam strip	2
3	1810.007800	Шина 3901802088	Шина	alu profile	1
4	1810.007900	Полоска пластиковая 3901802095	Полоска	top plastic strip	2
5-6	1810.008000	Антипрокидыватель в сборе с винтом, 3901802703. ПД 1255	Антипр+винт	anti-fall-over	1
7-8	1810.008100	Стопор в сборе с винтом, 3901802090. ПД 1255	Стопор+винт	stopper	1
9-12	1810.008200	Струбцина 3901802720	Струбцина	clamp	2
13-14	1810.008300	Планка соединительная 3901802092	Планка	rail connector	1
14	1810.008400	Винт 3901802093	Винт	headless pin	4
Аксессуар	1820.000500	Шина направляющая, 1.4м, д\ПД 1255П14 \1675П14	Шина направляющая 1400x200x10 мм	Bus guide 1400x200x10 mm (assy)	1
опция	1820.003400	Соединитель направляющих шин для ПД 1255П14 \1675П14	Соединитель направляющих шин	The connector rail	1