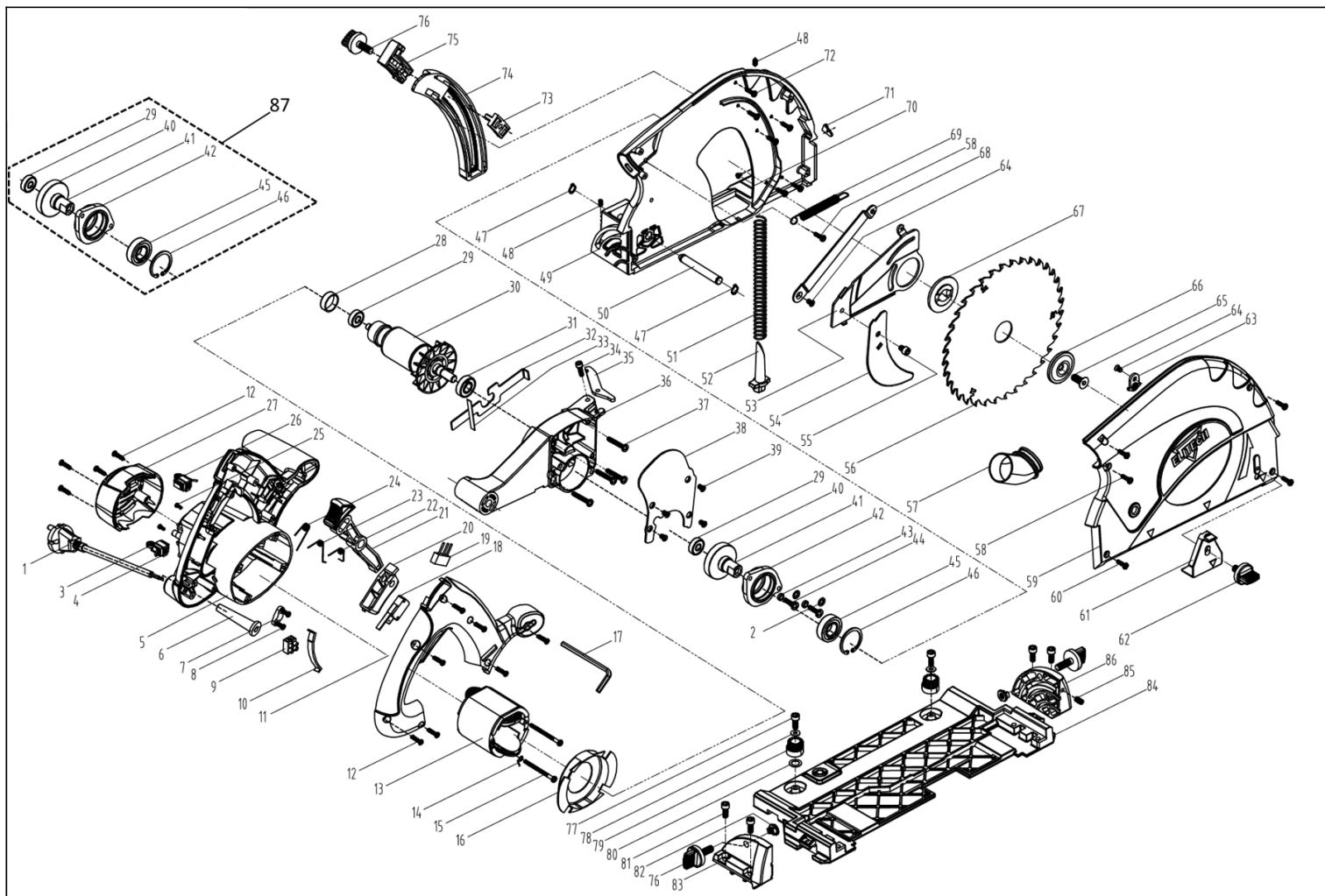


Оборудование: ПД 1675П (E2206.003.03)

Схема: Базовая



| № | Код ЛИТ | Название RU | Полное описание | Название EN | Кол-во |
|----|-------------|-------------------------------------------------|------------------------------------------|------------------------------------|--------|
| 1 | 1810.008500 | Шнур сетевой с вилкой в сборе, 3м, 2х1мм | Шнур сетевой с вилкой в сборе, 3м, 2х1мм | cablе+plug | 1 |
| 2 | 1810.000295 | Шайба 5х10х0.8 | Шайба 5х10х0.8 | flat gasket | 2 |
| 3 | 1810.000300 | Пружина щеткодержателя 3901802013 ПД 1255 П | Пружина щеткодержателя | carbon brush spring | 2 |
| 4 | 1810.000400 | Щеткодержатель 3901802014 ПД 1255 П | Щеткодержатель | carbon brush holder | 2 |
| 5 | 1810.000501 | Корпус | Корпус | housing | 1 |
| 6 | 1810.000600 | Защита кабеля ПД 1255П | Защита шнура сетевого | cablе sleeve | 1 |
| 7 | 1810.000700 | Фиксатор электрокабеля ПД 1255П | Фиксатор шнура сетевого | cablе pressing plate | 1 |
| 8 | 1810.000800 | Саморез 4х14 | Саморез 4х14 | screw | 2 |
| 9 | 1810.000900 | Колодка клеммная ПД 1255П | Колодка клеммная | binding post | 1 |
| 10 | 1810.008600 | Пластина | Пластина | windshield ring patch | 1 |
| 11 | 1810.001001 | Накладка рукоятки | Накладка рукоятки | handle cover | 1 |
| 12 | 1810.001100 | Саморез 4.2х16 ПД 1255П | Саморез 4.2х16 | screw | 11 |
| 13 | 1810.008700 | Статор 5901804003 ПД1675 П14 | Статор | stator | 1 |
| 14 | 1810.008800 | Заземление | Заземление | ground insert plate | 1 |
| 15 | 1810.008900 | Саморез 4.2х62 | Саморез 4.2х62 | screw | 2 |
| 16 | 1810.001400 | Дефлектор ПД 1255П | Дефлектор | windshield ring | 1 |
| 17 | 1810.000200 | Ключ шестигранный ПД 1255П | Ключ шестигранный | wrench | 1 |
| 18 | 1810.001600 | Микропереключатель. 3901802026. ПД 1255П | Микровыключатель | microswitch | 1 |
| 19 | 1810.009000 | Конденсатор двойной 0.22мкФ | Конденсатор двойной 0.22мкФ | Micro tripod capacitance | 1 |
| 20 | 1810.001800 | Кнопка переключения ПД 1255П | Кнопка | button | 1 |
| 21 | 1810.001900 | Кнопка самоблокировки ПД 1255П | Кнопка самоблокировки | self-locking button | 1 |
| 22 | 1810.002000 | Пружина кручения витая ПД 1255П | Пружина торсионная | reset torsion spring | 1 |
| 23 | 1810.002100 | Пружина кручения кнопки самоблокировки ПД 1255П | Пружина торсионная | self-locking button torsion spring | 1 |
| 24 | 1810.002200 | Пружина кручения переключателя ПД 1255П | Пружина торсионная | button torsion spring | 1 |
| 25 | 1810.009100 | Саморез 3х8 | Саморез 3х8 | screw | 4 |
| 26 | 1810.009200 | Щетки графитовые 2шт,д/ELITECH ПД 1675П | Щётки угольные | carbon brush | 2 |
| 27 | 1810.002501 | Крышка задняя | Крышка задняя | rear cover | 1 |
| 28 | 1810.002600 | Пыльник. 3901802036. ПД 1255П | Пыльник | bearing rubber sleeve | 1 |
| 29 | 5001.002003 | Подшипник 608V3, 8X22X7 | Подшипник 608V3, 8X22X7 | bearing | 2 |

| | | | | | |
|----|-------------|-----------------------------------------------------------------------------|----------------------------------|-------------------------------------------------|---|
| 30 | 1810.009300 | Ротор 5901804005 ПД1675 П14 | Ротор | rotor | 1 |
| 31 | 5001.001500 | Подшипник 6001RS, 12x28x8 | Подшипник 6001RS | bearing | 1 |
| 32 | 1810.003000 | Рычаг зажимной ПД 1255П | Блокиратор шпинделя | lock lever | 1 |
| 33 | 1810.003100 | Пружина рычага замка ПД 1255П | Пружина блокиратора | lock lever spring | 1 |
| 34 | 1810.003200 | Винт М5х16 ПД 1255П | Винт М5х16 | screw | 1 |
| 35 | 1810.009401 | Ограничитель глубины | Ограничитель глубины | limit lever | 1 |
| 36 | 1810.009501 | Корпус редуктора ПД 1675П | Корпус редуктора | gear case | 1 |
| 37 | 1810.003500 | Саморез 4.8х30 ПД 1255П | Саморез 4.8х30 | screw | 4 |
| 38 | 1810.009600 | Крышка редуктора | Крышка редуктора | gear case cover board | 1 |
| 39 | 1810.009700 | Винт М4х8 | Винт М4х8 | screw | 4 |
| 40 | 1810.009800 | Шестерня | Шестерня | big gear wheel | 1 |
| 41 | 1810.009900 | Вал выходной | Вал выходной | output shaft | 1 |
| 42 | 1810.010000 | Корпус подшипника | Корпус подшипника | bearing holder | 1 |
| 43 | 1810.010100 | вставка | вставка | lining ring | 2 |
| 44 | 1810.010200 | Винт М5х20 | Винт М5х20 | screw | 2 |
| 45 | 5001.000101 | Подшипник 6003RS, 17x35x10 | Подшипник 6003RS, 17x35x10 | bearing | 1 |
| 46 | 1810.010400 | Кольцо стопорное для отв. 35 | Кольцо стопорное для отв. 35 | snap ring | 1 |
| 47 | 1810.010500 | Кольцо стопорное для вала 10 | Кольцо стопорное для вала 10 | snap ring | 2 |
| 48 | 1810.004300 | Винт М5х10 ПД 1255П | Винт М5х10 | screw | 2 |
| 49 | 1810.010601 | Рама | Рама | aluminum frame | 1 |
| 50 | 1810.010700 | Штифт рамы ПД 1675П | Штифт | pivot pin of frame | 1 |
| 51 | 1810.010800 | Пружина | Пружина | large spring | 1 |
| 52 | 1810.010900 | Держатель пружины | Держатель пружины | spring holder | 1 |
| 53 | 1810.011000 | Кронштейн расклинователя | Кронштейн расклинователя | blade follow rest board | 1 |
| 54 | 1810.011100 | Нож расклинивающий 5901804018 ПД1675 П14 | Расклинователь | blade follow rest | 1 |
| 55 | 1810.005001 | Винт М6х6 | Винт М6х6 | screw | 1 |
| 56 | 1810.011200 | Диск пильный Ø210/30/2,2 Z=72 | Диск пильный Ø210/30/2,2 Z=72 | saw blade | 1 |
| 57 | 1810.005200 | Патрубок для пылесоса ПД 1255П | Патрубок | dust outlet pipe | 1 |
| 58 | 1810.005400 | Винт специальный М4х12 3901802066 | Винт М4х12 | screw | 2 |
| 59 | 1810.011301 | Крышка рамы ПД 1675П (Е2206.003.00) | Крышка рамы | frame cover | 1 |
| 60 | 1810.011400 | Винт М4х16 | Винт М4х16 | screw | 4 |
| 62 | 1810.006700 | Винт барашек 3901802078 ПД1675 П14 | Винт барашковый М8х15 | Lock knob | 1 |
| 63 | 1810.011700 | Фиксатор | Фиксатор | locking piece | 1 |
| 64 | 1810.011800 | Винт М5х8 | Винт М5х8 | screw | 2 |
| 65 | 1810.005500 | Винт М8х20 ПД 1255П | Винт М8х20 | screw | 1 |
| 66 | 1810.011900 | Фланец внешний 5901804023 ПД1675 П14 | Фланец внешний | clamp ring | 1 |
| 67 | 1810.012000 | Фланец внутренний 5901804024 ПД1675 П14 | Фланец внутренний | locating ring | 1 |
| 68 | 1810.012100 | Рычаг расклинователя | Рычаг расклинователя | blade follow rest connecting rod | 1 |
| 69 | 1810.012201 | Пружина натяжная | Пружина натяжная | blade follow rest spring | 1 |
| 70 | 1810.006300 | Саморез 3х5 ПД 1255П | Саморез 3х5 | screw | 1 |
| 71 | 1810.006200 | Указатель угла наклона диска ПД 1255П | Указатель угла наклона | angle indicator | 1 |
| 72 | 1810.006100 | Саморез 4.2х12 | Саморез 4.2х12 | screw | 6 |
| 73 | 1810.012300 | Пластина направляющая | Пластина направляющая | lock guide of depth indicator | 1 |
| 74 | 1810.012401 | Индикатор глубины | Индикатор глубины | depth indicator | 1 |
| 75 | 1810.012500 | Планка прижимная | Планка прижимная | lock pressing plate of depth indicator | 1 |
| 76 | 1810.006701 | Винт барашковый М8х24 | Винт барашковый М8х24 | Lock knob | 3 |
| 77 | 1810.006800 | Винт М6х10 ПД 1255П | Винт М6х10 | screw | 2 |
| 78 | 1810.006900 | Шайба плоская 6X12X1.5 ПД 1255П | Шайба плоская 6x12x1.5 | flat gasket | 2 |
| 79 | 1810.007001 | Эксцентрик фиксирующий | Эксцентрик фиксирующий | Lock knob | 2 |
| 80 | 1810.012600 | Шайба резиновая 10.3x15.7x0.5 | Шайба резиновая 10.3x15.7x0.5 | flat rubber mat | 2 |
| 81 | 1810.005000 | Винт М6х16 ПД 1255П | Винт М6х16 | screw | 4 |
| 82 | 1810.007100 | Гайка фасонная М8 ПД 1255П | Гайка фасонная М8 | nut | 2 |
| 83 | 1810.007400 | Регулятор угла наклона со шкалой ПД 1255П | Регулятор угла наклона со шкалой | Angle ruler | 1 |
| 84 | 1810.012701 | Подошва ПД 1675П (Е2206.003.00) | Подошва | base plate | 1 |
| 85 | 1810.007500 | Винт потайной М6х12 ПД 1255П | Винт потайной М6х12 | screw | 1 |
| 86 | 1810.007200 | Регулятор угла наклона без шкалы ПД 1255П | Регулятор угла наклона без шкалы | Angle ruler | 1 |
| 87 | 1810.009750 | Редуктор в сборе 5901804009 ПД1675 П14 | Редуктор в сборе | | 1 |
| 88 | 1810.000350 | Пружина щетки + Щеткодержатель компл.т, 3901802013 +3901802014 , ПД1675 П14 | Щеткодержатель +пружина щетки | Carbon brush twist spring + Carbon brush holder | 2 |