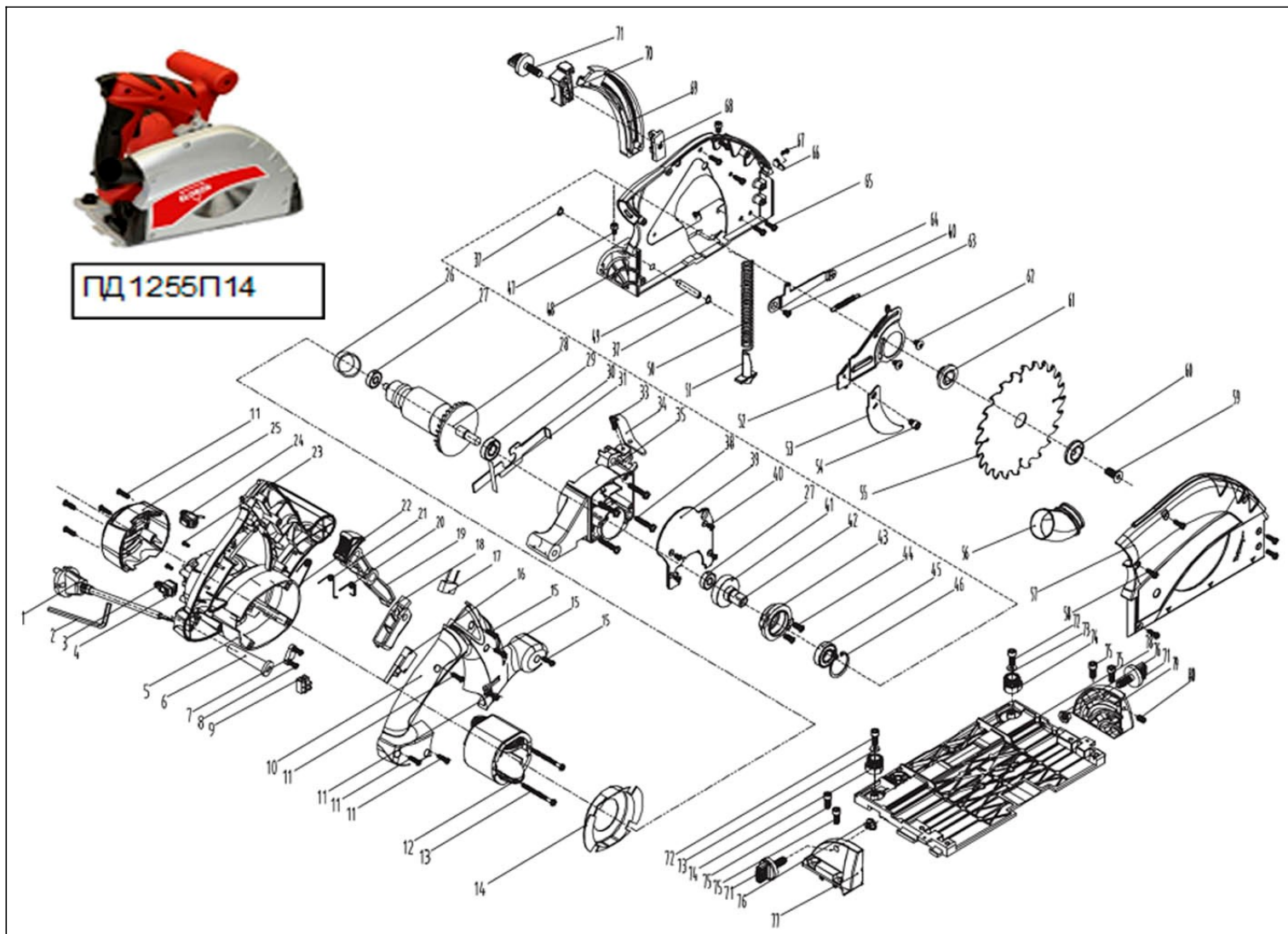


# Оборудование: ПД 1255П14

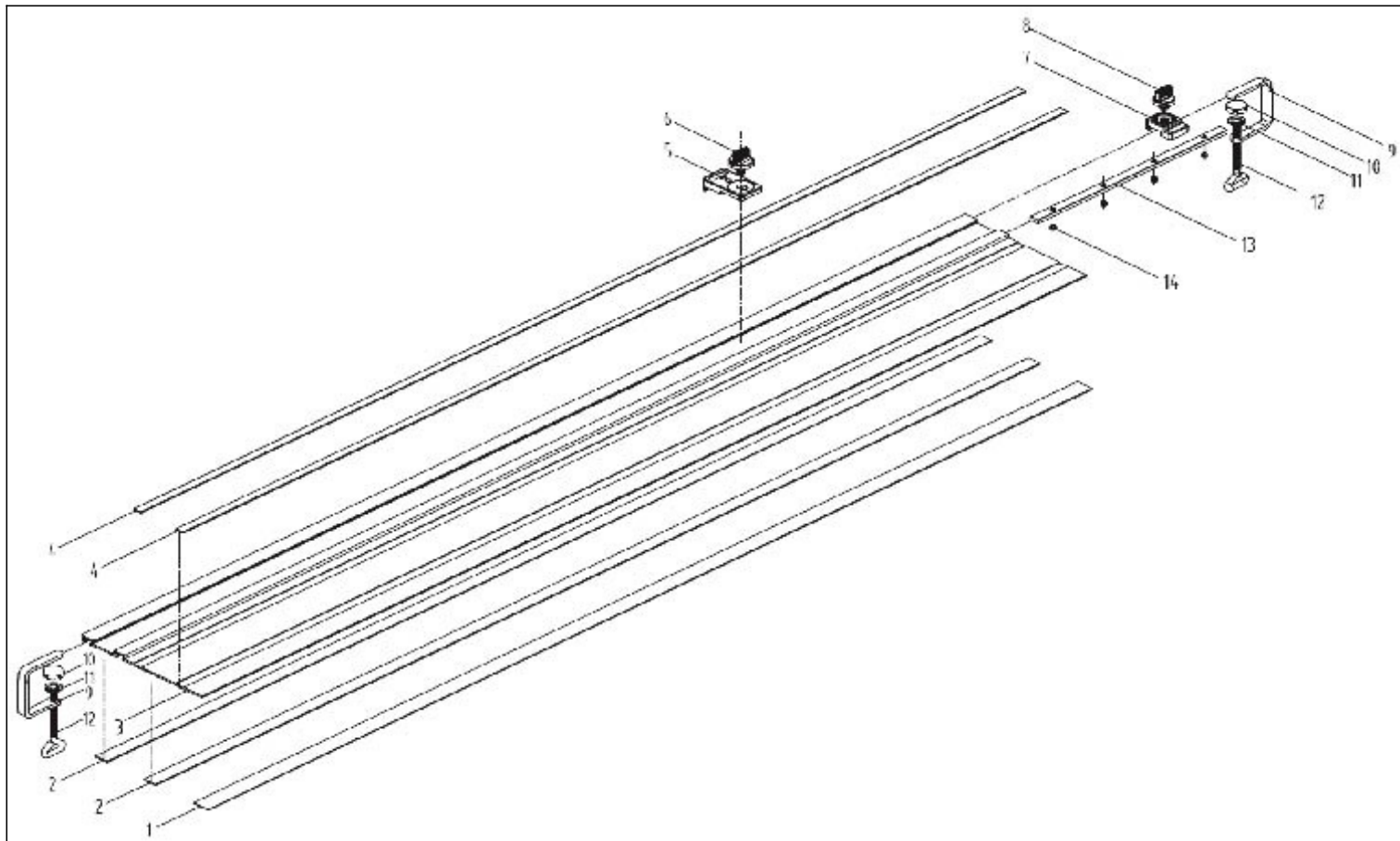
Схема:1. Пила ПД 1255П14



№	Код ЛИТ	Название RU	Полное описание	Название EN	Кол-во
1	1810.000100	Электрокабель с вилкой ПД 1255П	Электрокабель	power cord	1
2	1810.000200	Ключ шестигранный ПД 1255П	Ключ шестигранный	hexagon stud wrench	1
3	1810.000300	Пружина щеткодержателя 3901802013 ПД 1255 П	Пружина щеткодержателя	carbon brush spring	2
4	1810.000400	Щеткодержатель 3901802014 ПД 1255 П	Щеткодержатель	carbon brush holder	2
5	1810.000500	Корпус электродвигателя 3901802015 ПД 1675 П14	Корпус	motor housing	1
6	1810.000600	Защита кабеля ПД 1255П	Защита шнура сетевого	rubber protector tube	1
7	1810.000700	Фиксатор электрокабеля ПД 1255П	Фиксатор шнура сетевого	cord pressing plate	1
8	1810.000800	Саморез 4x14	Саморез 4x14	screw	2
9	1810.000900	Колодка клеммная ПД 1255П	Колодка клеммная	binding post	1
10	1810.001000	Рукоятка3901802020	Рукоятка	handle	1
11	1810.001100	Саморез 4.2x16 ПД 1255П	Саморез 4.2x16	screw	8
12	1810.001200	Статор. 3901802022. ПД 1255П	Статор ПД1255П	stator	1
13	1810.001300	Винт 4.2x55 ПД 1255П	Винт 4.2x55	screw	2
14	1810.001400	Дефлектор ПД 1255П	Дефлектор	front cover	1
15	1810.001500	Саморез ST4.2x22	Саморез ST4.2x22	screw	3
16	1810.001600	Микропереключатель. 3901802026. ПД 1255П	Микровыключатель	switch	1
17	1810.001700	Конденсатор ПД 1255П	Конденсатор	capacitor	1
18	1810.001800	Кнопка переключения ПД 1255П	Кнопка переключения	switch button	1
19	1810.001900	Кнопка самоблокировки ПД 1255П	Кнопка самоблокировки	locking button	1
20	1810.002000	Пружина кручения витая ПД 1255П	Пружина кручения витая	reset spring	1
21	1810.002100	Пружина кручения кнопки самоблокировки ПД 1255П	Пружина кручения кнопки самоблокировки	locking button spring	1
22	1810.002200	Пружина кручения переключателя ПД 1255П	Пружина кручения переключателя	switch button spring	1
23	1810.002300	Винт 3x8 ПД 1255П	Винт 3x8	screw	2
24	1810.002400	Щетки графитовые 2шт./д/ELITECH ПД 1255П	Графитовые щетки	carbon brushes (set = 2 pcs.)	2
25	1810.002500	Крышка корпуса задняя 3901802035 ПД1675 П14	Крышка корпуса задняя ПД1675 П14	back cover	1
26	1810.002600	Пыльник. 3901802036. ПД 1255П	Пыльник	bearing rubber sleeve	1

27	5001.002801	Подшипник 608Z.ZZ, 8X22X7	Подшипник 608Z.ZZ	bearing	2
28	1810.002800	Ротор ПД 1255П	Ротор	rotor	1
29	5001.001501	Подшипник 6001-2RS, 12x28x8	Подшипник 6001-2RS, 12x28x8	bearing	1
30	1810.003000	Рычаг зажимной ПД 1255П	Блокиратор шпинделя	shaft locking part	1
31	1810.003100	Пружина рычага замка ПД 1255П	Пружина блокиратора	spring for lock bar	1
33	1810.003200	Винт М5х16 ПД 1255П	Винт М5х16	head screw	1
34	1810.003300	Рычаг блокировки опускания диска ПД 1255П	Рычаг	cutting lock part	1
35	1810.003400	Редуктор ПД 1255П	Редуктор	gear box	1
38	1810.003500	Саморез 4.8х30 ПД 1255П	Саморез 4.8х30	screw	4
39	1810.003600	Крышка редуктора ПД 1255П	Крышка	gear box cover	1
40	1810.003700	Винт М5х8 ПД 1255П	Винт М5х8	flat head countersunk screws with cross recess	5
41-42	1810.003800	Шпиндель в сборе 39018020050+51 ПД1255 П14	Шпиндель в сборе ПД1255П	shaft	1
43	1810.003900	Защита подшипника ПД 1255П	Защита	bearing cover	1
44	1810.004000	Винт М5х12 ПД 1255П	Винт М5х12	screw	2
45	5001.002900	Подшипник 6002 RS 15x32x9 см. 5001.002920	Подшипник 6002 RS 15x32x9	bearing 6002	1
46	1810.004200	Кольцо стопорное ?32	Кольцо	retaining ring for shaft A 32	1
47	1810.004300	Винт М5х10 ПД 1255П	Винт М5х10	hex socket cap screw	2
48	1810.004400	Кожух защитный диска3901802057	Кожух	frame	1
49	1810.004500	Штифт ПД 1255П	Штифт	pivot pin	1
50	1810.004600	Пружина большая ПД 1255П	Пружина	spring	1
51	1810.004700	Держатель пружины ПД 1255П	Держатель	spring holder	1
52	1810.004800	Кронштейн расклинвателя ПД 1255П	Кронштейн	iving knife holder	1
53	1810.004900	Расклинователь ПД 1255П	Расклинователь	iving knife	1
53A	1810.004901	Расклинователь с кронштейном в сборе ПД 1255П	Расклин.в сборе		1
54	1810.005000	Винт М6х16 ПД 1255П	Винт М6х16	head screw	1
55	1810.005100	Диск пильный по дереву ПД 1255П	Диск	saw blade	1
56	1810.005200	Патрубок для пылесоса ПД 1255П	Патрубок для пылесоса	dust connector	1
57	1810.005300	Крышка защитного кожуха диска3901802065	Крышка	frame cover	1
58	1810.005400	Винт специальный М4х12 3901802066	Винт специальный М4х12	Flat head countersunk screws with cross recess	6
59	1810.005500	Винт М8х20 ПД 1255П	Винт М8х20	hex socket head countersunk screw	1
60	1810.005600	Фланец наружный ПД 1255П	Фланец	outer flange	1
61	1810.005700	Фланец внутренний ПД 1255П	Фланец	inner flange	1
62	1810.005800	Винт М6х8 ПД 1255П	Винт М6х8	Special Flat head countersunk screws with cross recess	2
63	1810.005900	Пружина рычага расклинвателя ПД 1255П	Пружина	spring for iving knife	1
64	1810.006000	Рычаг расклинвателя ПД 1255П	Рычаг	connection rod for iving knife	1
65	1810.006100	Саморез 4.2х12	Саморез 4.2х12	small flat head countersunk screws with cross recess	5
66	1810.006200	Указатель угла наклона диска ПД 1255П	Указатель угла наклона	angle pointer	1
67	1810.006300	Саморез 3х5 ПД 1255П	Саморез 3х5	screw	1
68	1810.006400	Пластина направляющая ПД 1255П	Пластина	guider for depth lock	1
69	1810.006500	Шкала глубины погружения диска ПД 1255П	Шкала	depth scale	1
70	1810.006600	Планка прижимная ПД 1255П	Планка	pressing part	1
71	1810.006700	Винт барашек 3901802078 ПД1675 П14	Винт барашковый М8х15	knob	3
72	1810.006800	Винт М6х10 ПД 1255П	Винт М6х10	cylinder head screw	2
73	1810.006900	Шайба плоская 6X12X1.5 ПД 1255П	Шайба плоская 6x12x1.5	washer	2
74	1810.007000	Фиксатор подошвы ПД 1255П	Фиксатор	knob	2
75	1810.005000	Винт М6х16 ПД 1255П	Винт М6х16	head screw	4
76	1810.007100	Гайка фасонная М8 ПД 1255П	Гайка фасонная М8	knob	2
77	1810.007200	Регулятор угла наклона без шкалы ПД 1255П	Регулятор угла наклона без шкалы	left tilting guider	1
78	1810.007300	Подошва3901802083	Подошва	bottom plate	1
79	1810.007400	Регулятор угла наклона со шкалой ПД 1255П	Регулятор угла наклона со шкалой	right tilting guider	1
80	1810.007500	Винт потайной М6х12 ПД 1255П	Винт потайной М6х12	hex socket head with flangescrew	1
опция	1820.000600	Диск пильный по дереву ПД 1255П	Диск	saw blade	1

Схема:2. Шина



№	Код ЛИТ	Название RU	Полное описание	Название EN	Кол-во
1	1820.000500	Шина направляющая, 1.4м, д\ПД1255П14 \1675П14	Шина направляющая 1400x200x10 мм	Bus guide 1400x200x10 mm(assy)	1
2	1810.007600	Полоска резиновая3901802086	Полоска	bottom rubber strip	1
3	1810.007700	Полоска неопреновая, 2шт. 3901802087. ПД 1675.1255П14	Полоска, 2шт	bottom rubber foam strip	2
4	1810.007800	Шина3901802088	Шина	alu profile	1
5-6	1810.007900	Полоска пластиковая3901802095	Полоска	top plastic strip	2
7-8	1810.008000	Антипрокидыватель в сборе с винтом, 3901802703. ПД1255	Антиопр+винт	anti-fall-over	1
9-12	1810.008100	Стопор в сборе с винтом, 3901802090. ПД1255	Стопор+винт	stopper	1
13-14	1810.008200	Струбцина3901802720	Струбцина	clamp	2
14	1810.008300	Планка соединительная 3901802092	Планка	rail connector	1
опция	1810.008400	Винт3901802093	Винт	headless pin	4
опция	1820.003400	Соединитель направляющих шин для ПД1255П14\1675П14	Соединитель направляющих шин	The connector rail	1