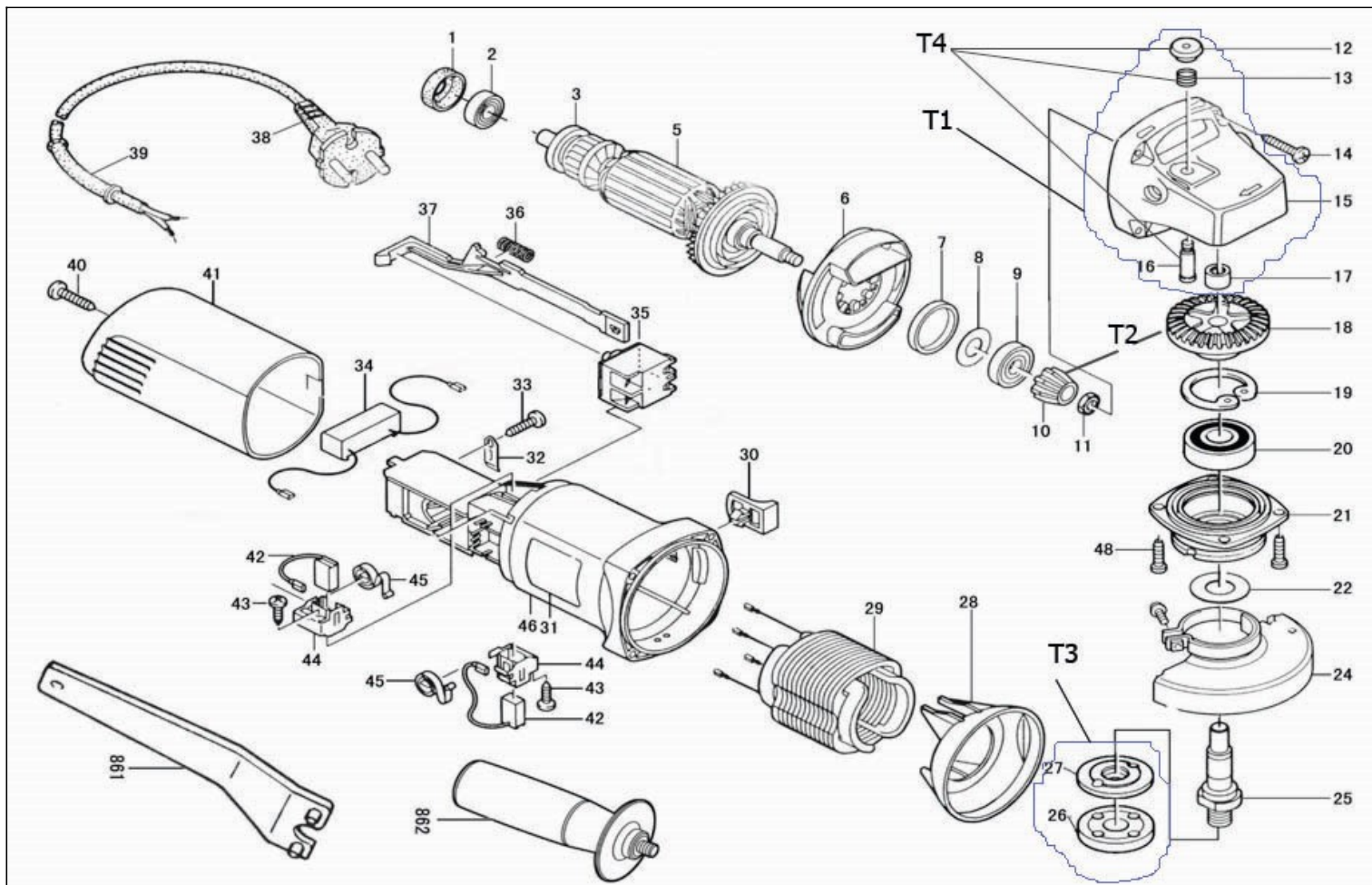


Оборудование: МШУ 0811 (E2213.008.00)

Схема: БАЗОВАЯ



№	Код ЛИТ	Название RU	Полное описание	Название EN	Кол-во
1	1805.081700	Пыльник (19?21,2?8,6) МШУ 0811 (E2213.008.00)	пыльник (19×21,2×8,6)	Bearing Rober Sleeve(19×21.2×8.6)	1
2	5001.002100	Подшипник 607RS, 7x19x6	Подшипник 607-RS-DC08 (LFK)	Ball Bearing 607-2Rs-Dc08 (LFK)	1
3	1805.081750	Изолирующая шайба	Изолирующая шайба	Insulation Washer	1
5	1805.081800	Ротор МШУ 0811 (E2213.008.00)	Ротор	Armature (Angle Grinder) DongCheng	1
6	1805.081850	Направляющая пластина воздушного потока	Направляющая пластина воздушного потока	Guide Plate	1
7	1805.081900	Кольцо уплотнительное (22?25,2?4) МШУ 0811 (E2213.008.00)	кольцо уплотнительное (22×25,2×4)	Square Seal Ring (22×25.2×4)	1
8	1805.081950	Регулировочная маленькая шайба (8×17 × 0,3)	Регулировочная маленькая шайба (8×17 × 0,3)	Adjustment Small Washer (8×17×0.3)	1
9	5001.002001	Подшипник 608 2RS, аналог 1804.025800	Подшипник 608-2RS	Ball Bearing 608-2Rs-Dc10 (LFK)	1
10		Шестерня малая коническая ведущая см.Т2	Шестерня малая коническая ведущая см.Т2		1
11	1805.082000	шестигранная гайка М6	шестигранная гайка М6	Type I Hex. Nut M6	1
12		Кнопка блокиратора см.Т4	Кнопка блокиратора см.Т4		1
13		Пружина блокиратора см.т4	Пружина блокиратора см.т4		1
14	1805.082050	Саморез ST4.2×25	Саморез ST4.2×25	Cross Recessed Pan Head Tapping Screw St4.2×25	4
15	1805.082100	корпус головка редуктора	корпус головка редуктора	Barrel	1
16		Штифт блокиратора см.т4	Штифт блокиратора см.т4		1
17	5001.016000	Подшипник игольчатый НК0810	Игольчатый подшипник НК0810 (SZZH)	Needle Bearing HK0810 (SZZh)	1
18		Шестерня большая коническая ведомая см.Т2	Шестерня большая коническая ведомая см.Т2		1
19	1805.082150	стопорное кольцо для отверстия 32	стопорное кольцо для отверстия 32	Circlip For Hole32	1
20	5001.000202	Подшипник 6201 DU, аналог 0802.011600, 1804.006900	Подшипник качения 6201DDU-DC09 (LFK)	Ball Bearing 6201DDU-DC09 (LFK)	1
21	1805.082200	Крышка корпуса головки редуктора МШУ 0812 (E2213.009.00)	Крышка корпуса головки редуктора	Gear Housing Cover	1
22	1805.082250	Пылезащитная шайба (12×28,5 ×0,3)	Пылезащитная шайба (12×28,5 ×0,3)	Shim 28.5×12×0.3	1
24	1805.082300	Защитный чехол угловой шлифовальной машины D 115 МШУ 0811 (E2213.008.00)	Защитный чехол угловой шлифовальной машины D 115	Angle Grinder Shield	1
25	1805.082400	Выходной вал МШУ 0812 (E2213.009.00)	Выходной вал	Drive Spindle	1
26		Фланец внешний см. Т3	Фланец внешний см. Т3		1
27		Фланец внутренний см.Т3	Фланец внутренний см.Т3		1
28	1805.082450	Дефлектор (длинные ножки) МШУ 0811 (E2213.008.00)	дефлектор (длинные ножки)	Baffle Plate (Long Feet)	1
29	1805.082500	Статор МШУ 0812 (E2213.009.00)	Статор	Stator (Angle Grinder) DongCheng	1

30	1805.082550	Кнопка выключателя МШУ 0811 (E2213.008.00)	кнопка выключателя	Switch Knob	1
31		Шильдик	Шильдик		1
32	1805.082650	фиксатор кабеля	фиксатор кабеля	Strain Relief	1
33	1805.082700	Саморез ST4×12	Саморез ST4×12	Cross Recessed Pan Head Tapping Screw St4×12	1
34	1805.082750	конденсатор	конденсатор	Tripod Capacitor Element	1
35	1805.082800	Выключатель МШУ 0812 (E2213.009.00)	выключатель	Switch	1
36	1805.082850	Пружина тяги (4,2×0,5×27)	Пружина тяги (4,2×0,5×27)	Pull Rod Spring (4.2×0.5×27)	1
37	1805.082900	Тяга МШУ 0812 (E2213.009.00)	тяга	Pull Rod	1
38	1805.082950	кабель питания 2,85 М	кабель питания 2,85 М	Power cord 2.85M	1
39	1805.083000	защита кабеля	защита кабеля	Cord Guard	1
40	1805.083050	Саморез ST4.2×17	Саморез ST4.2×17	Cross Recessed Pan Head Tapping Screw St4.2×17	1
41	1805.083100	Задняя крышка	Задняя крышка	Rear Cover (东成)	1
42	1805.083150	Щетки графитовые Комплект(1+1 с автооткл.) МШУ 0811 (E2213.008.00)	Щетки графитовые Космлект(1+1 с автооткл.)	Carbon Brush(Including One Automatic Stop And One Non-Automatic Stop)	1
43	1805.083200	Саморез й ST2.9×9	Саморез й ST2.9×9	Cross Recessed Pan Head Tapping Screw St2.9×9	2
44	1805.083250	Щеткодержатель МШУ 0811 (E2213.008.00)	щеткодержатель	Brush Holder Component	2
45	1805.083300	Спиральная пружина МШУ 0812 (E2213.009.00)	Спиральная пружина	Coil Spring	2
46	1805.083350	Корпус МШУ 0811 (E2213.008.00)	Корпус	Motor Housing (Elitech)	1
48	1805.083400	Винт М4×12	Винт М4×12	Cross Recessed Small Pan Head Screw M4×12	4
861	1805.083450	Ключ	Ключ	The Oil Cap Wrench	1
862	1805.083500	Вспомогательная рукоятка (M10) МШУ 0812 (E2213.009.00)	Вспомогательная рукоятка (M10)	Auxiliary Handle(M10)	1
T1	1805.083550	Головка и корпус в сборе МШУ 0811 (E2213.008.00)	Головка и корпус в сборе	Gear Housing Assembly	1
T2	1805.083600	Шестерни (большие и малые конические шестерни) МШУ 0812 (E2213.009.00)	Шестерни (большие и малые конические шестерни)	Gear Set(Big And Small Gear)	1
T3	1805.083650	Комплект фланцев	Комплект фланцев	Flange Set	1
T4	1805.083700	Блокиратор диска МШУ 0812 (E2213.009.00)	Блокиратор диска	Locking Assembly	1