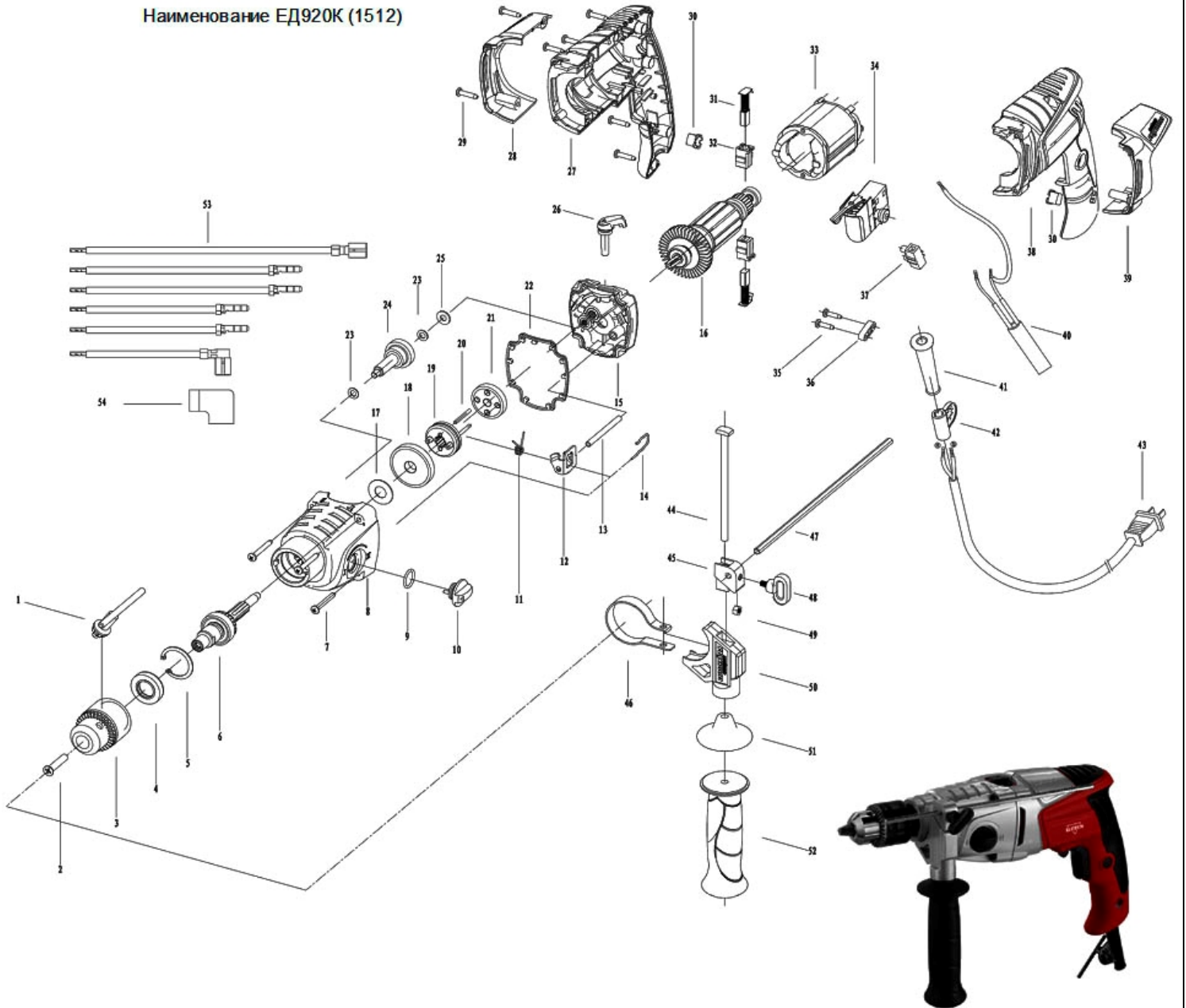


Оборудование: ЕД 0920К

Схема: Базовая модификация

Наименование ЕД920К (1512)



№	Код ЛИТ	Полное описание	Название EN	Кол-во	Примечание
1	1803.000100	Ключ	Chuck Key	1	
2	1803.000200	Винт М6х25	Screw (L.H.)	1	
3	1803.000300	Патрон в комп. с ключом. 1.5-13мм. Резьба 11.5мм.	Chuck 13mm(1/2")	1	
4	1803.000400	Сальник HDD 18x32x7	Frame Seal	1	
5	1803.000500	Кольцо стопорное	Circles For Hole	1	1103.032300
6	1803.007200	Шпиндель в сб.		1	
6.01	1803.000600	Шпиндель	Spindle	1	
6.02	1803.000700	Пружина	Spring	1	
6.03	5001.002900	Подшипник 6002 RS 15x32x9	Ball Bearing 6002	1	1803.000800
6.04	1803.000900	Храповик	Impact Gear	1	
7	1803.001000	Винт	Tapping Screw	4	
8	1803.007300	Корпус редуктора в сборе		1	
8.1	1803.001100	Корпус редуктора	Gear Case	1	
8.2	1808.007300	Подшипник игольчатый НК0609	Needle Bearing K0609	1	1803.001200
8.3	1803.001300	Шестерня	Impact Gear	1	
9	1803.001400	Кольцо стопорное	o ring	1	
10	1803.001500	Ручка переключателя	knob	1	
11	1803.001600	Пружина	Spring	1	
12	1803.001700	Пластина нажимная	Push Plate	1	
13	1803.001800	Стержень	Pin	1	

14	1803.001900	Шплинт	Lock Spring	1	
15	1803.007400	Крышка средняя в сборе		1	
15.1	1803.002000	ККрышка средняя	middle cover	1	
15.2	1808.007300	Подшипник игольчатый НК0609	Needle Bearing HK0609	1	1803.001200
15.3	1803.002200	Подшипник НК0808 игольчатый	Needle Bearing HK0808	1	
16	1803.007500	Ротор в сборе		1	
16.1	5001.003800	Подшипник609 RS	Ball Bearing 609	1	1803.002300
16.2	1803.002400	Ротор	Rotor	1	
16.3	5001.002610	Подшипник 626RS	Ball Bearing 626	1	1803.002500
17	1803.002600	Шайба	Washer	1	
18	1803.002700	Шестерня II	□ Gear	1	
19	1803.007600	Муфта в сборе		1	
19.1	1803.002800	Муфта	Clutch	1	
19.2	1803.002900	Втулка	Pin	2	
20	1803.003000	Втулка	Pin	2	
21	1803.003100	Шестерня I	□ Gear	1	
22	1803.003200	Прокладка	Rubber Gasket	1	
23	1803.003300	Шайба	Washer	2	
24	1803.003400	Вал шестерни	Gear Shaft	1	Вал шестерни (8мм!), изменение конструкции, подшипника вала с8мм, на 8мм,= (крышка средняя в сборе поз.15.1,15.2,15.3, с подшипником НК0609!!!, 8мм!)
24	1803.003500	Шестерня	Gear	1	
25	1803.003600	Шайба	Washer	1	
26	1803.003700	Переключатель режимов работы	Knob	1	
26	1803.003800	Вал переключателя режимов работы	Lever Pin	1	
27	1803.003900	Корпус правая половина	Right Housing	1	
28	1803.004000	Накладка корпуса правая	Right Cover	1	
29	1803.004100	Саморез ST4.2x19	Tapping Screw	8	
30	1803.004200	Глазок индикатора сети	Transparence Cap	2	
31	1803.004300	Щётки угольные, 2шт.	Carbon Brush	2	
32	1803.004400	Щеткодержатель	Brush hold	2	
33	1803.004500	Статор	Stator	1	
34	1803.004600	Выключатель триггерный	Trigger Switch	1	
35	1803.004700	Винт	Tapping Screw	2	
36	1803.004800	Фиксатор электрокабел	Cord Anchorage	1	
37	1803.004900	Клеммник	Terminal	1	
38	1803.005000	Корпус левая половина	Left Housing	1	
39	1803.005100	Накладка корпуса левая	Left Cover	1	
40	1803.007700	Индикатор в сб		1	
40.1	1803.005200	Индикатор питания	Power Supply Indicator	1	
40.2	1803.005300	Провода внутренние в сборе	1 Internal Wire Assy	1	
41	1803.005400	Наконечник электрокабеля	Cord Guard	1	
42	1803.005500	Держатель ключа	Clamp	1	
43	1803.005600	Электрокабель с вилкой H05RN-F 2x0,75 mm2 L=4100 mm	Power Cord & Plug	1	
44	1803.005700	Болт дополнительной рукоятки	Lock Bolt	1	
45	1803.005800	Блок дополнительной рукоятки	Block	1	
46	1803.005900	Хомут	Handle Hoop	1	
47	1803.006000	Ограничитель глубины сверления	Depth Stop	1	
48	1803.006100	Винт барашковый	Wing Bolt	1	
49	1803.006200	Гайка	Hexagon Nut GB6170-86	1	
50	1803.006300	Корпус дополнительной рукоятки	Upper Handle Cover	1	
51	1803.006400	Накладка	Splint	1	
52	1803.006500	Рукоятка боковая	Handle	1	
53	1803.006600	Провод 2	2 Internal Wire Assy	1	
53	1803.006700	Провод 3	3 Internal Wire Assy	1	
53	1803.006800	Провод 4	4 Internal Wire Assy	1	
53	1803.006900	Провод 5	5 Internal Wire Assy	1	
53	1803.007000	Провод 6	6 Internal Wire Assy	1	
54	1803.007100	Втулка	Sleeve	1	