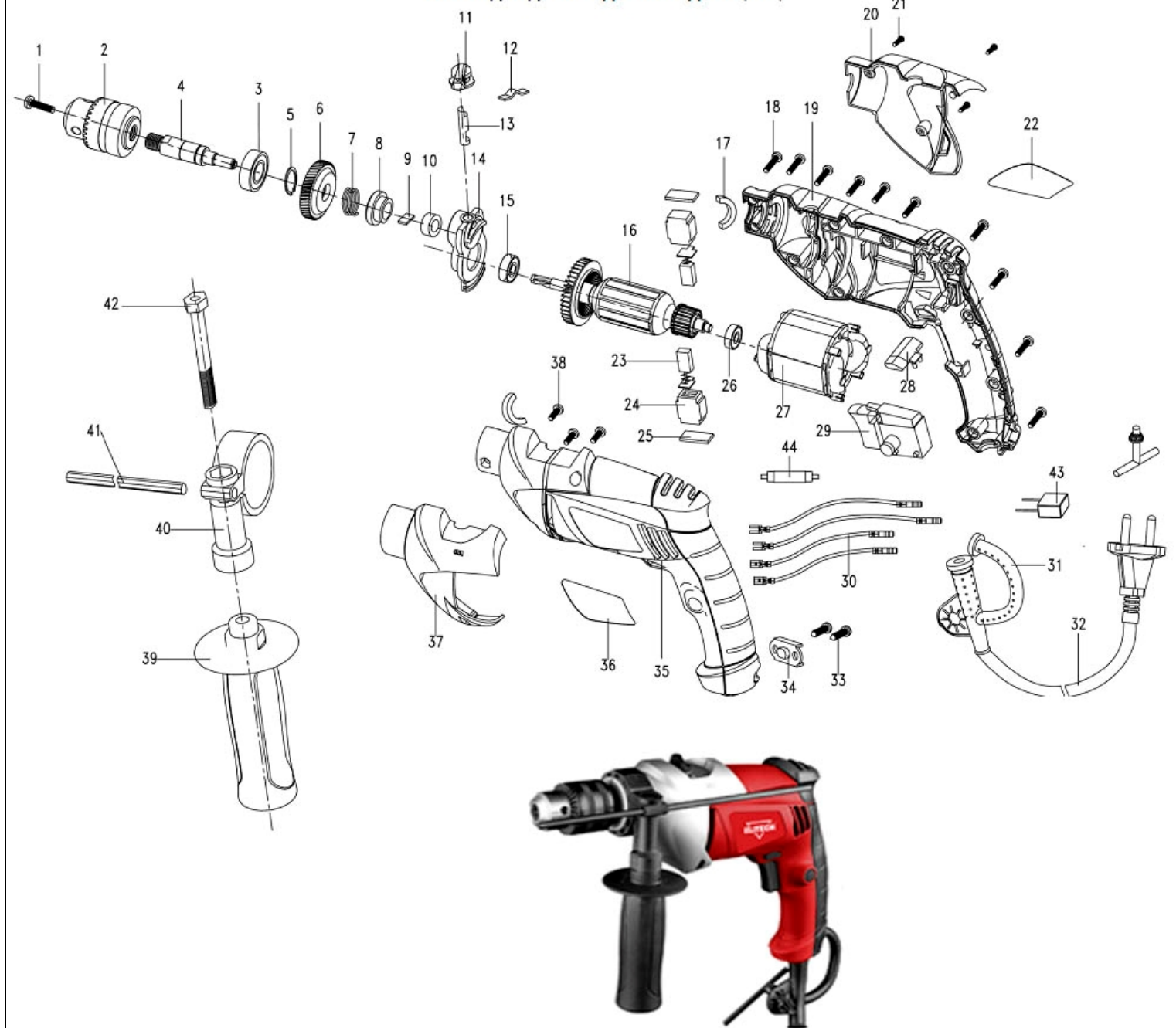


Оборудование: ЕД 0810

Схема: Схема базовая

РАСКЛАДКА ДРЕЛЬ УДАРНАЯ ЕД0810 (1507)



№	Код ЛИТ	Полное описание	Название EN	Кол-во	Примечание
1	1803.000200	Винт М6х25	Screw (L.H.)	1	ЕД920К
2	1803.000300	Патрон в комп. с ключом. 1.5-13мм. Резьба 11.5мм.	Chuck	1	ЕД920К
3	5001.002900	Подшипник 6002 RS 15x32x9	Ball Bearing	1	1803.000800
4	1803.010000	Шпиндель	Spindle	1	
5	1803.010100	Кольцо стопорное	Circlips For Shaft	1	
6	1803.010200	Шестерня	Gear	1	
7	1803.010300	Пружина	Spring	1	
8	1803.010400	Шестерня ударная	Impact Gear	1	
9	1803.010500	Пластина	Scaleboard	1	
10	1803.010600	Подшипник НК081470 игольчатый	Needle Bearing	1	
11	1803.010700	Рычаг переключения режимов	Knob	1	
12	1803.010800	Пластина пружинная	Reed	1	
13	1803.010900	Вал рычага переключения режимов	Lever Pin	1	
14	1803.011000	Суппорт подшипника	Bearing Support	1	
15	5001.002800	Подшипник 608 Z 8x22x7	Ball Bearing	1	1803.011100
16	1803.011200	Ротор	Rotor	1	
17	1803.011300	Полукольцо уплотнительное	Felt Ring	2	

18	1803.004100	Саморез ST4.2x19	Tapping Screw	10	Пл0885.ЕД0920К.ПД1363.ПД1763
19	1803.011400	Корпус правая часть	Right Housing	1	
20	1803.011500	Накладка алюминиевая правая	Right Alum Cover	1	
21	1803.011600	Винт	Tapping Screw	3	
22	1803.011700	Стикер	NamePlate	1	
23	1803.011800	Щетки угольные	Carbon Brush	2	
24	1803.011900	Щеткодержатель	Brush Holder	2	
25	1803.012000	Пластина щеткодержателя	Flash Board	2	Пл0885
26	5001.002610	Подшипник 626 RS 6x19x6	Ball Bearing	1	ЕД0920К.Пл1803.0025000885
27	1803.012100	Статор	Stator	1	
28	1803.012200	Переключатель реверса	F/R Button	1	
29	1803.012300	Выключатель	Switch	1	
30	1803.012400	Провод 1	Internal Wire ASSY 1-6	1	
30	1803.012500	Провод 2	Internal Wire ASSY 1-6	1	
30	1803.012600	Провод 3	Internal Wire ASSY 1-6	1	
30	1803.012700	Провод 4	Internal Wire ASSY 1-6	1	
30	1803.012800	Провод 5	Internal Wire ASSY 1-6	1	
30	1803.012900	Провод 6	Internal Wire ASSY 1-6	1	
31	1803.013000	Наконечник электрокабеля	Cord Guard	1	
32	1803.005600	Электрокабель с вилкой H05RN-F 2x0,75 mm ² L=4100 mm	Power Cord & Plug	1	Пл0885.ЕД0920К.ЕР1130К.ПД1363.ПД1763.ВО0312
33	1803.013100	Винт	Tapping Screw	2	
34	1803.013200	Фиксатор кабеля	Cord Anchorage	1	
35	1803.013300	Корпус левая часть	Left Housing	1	
36	1803.013400	Стикер	Name Plate	1	
37	1803.013500	Накладка алюминиевая левая	Left Alum Cover	1	
38	1803.013600	Винт	Screw	3	
39	1803.013700	Рукоятка дополнительная	Auxiliary Handle	1	
40	1803.013800	Хомут дополнительной рукоятки	Handle Hoop	1	
41	1803.013900	Ограничитель глубины сверления	Depth Stop	1	
42	1803.014000	Болт с шестигранной головкой	Hexagon Head Bolt	1	
43	1803.014100	Конденсатор	Capacitor	1	
44	1803.014200	Индуктор	Inductor	1	
44	1803.014300	Индуктор	Inductor	1	