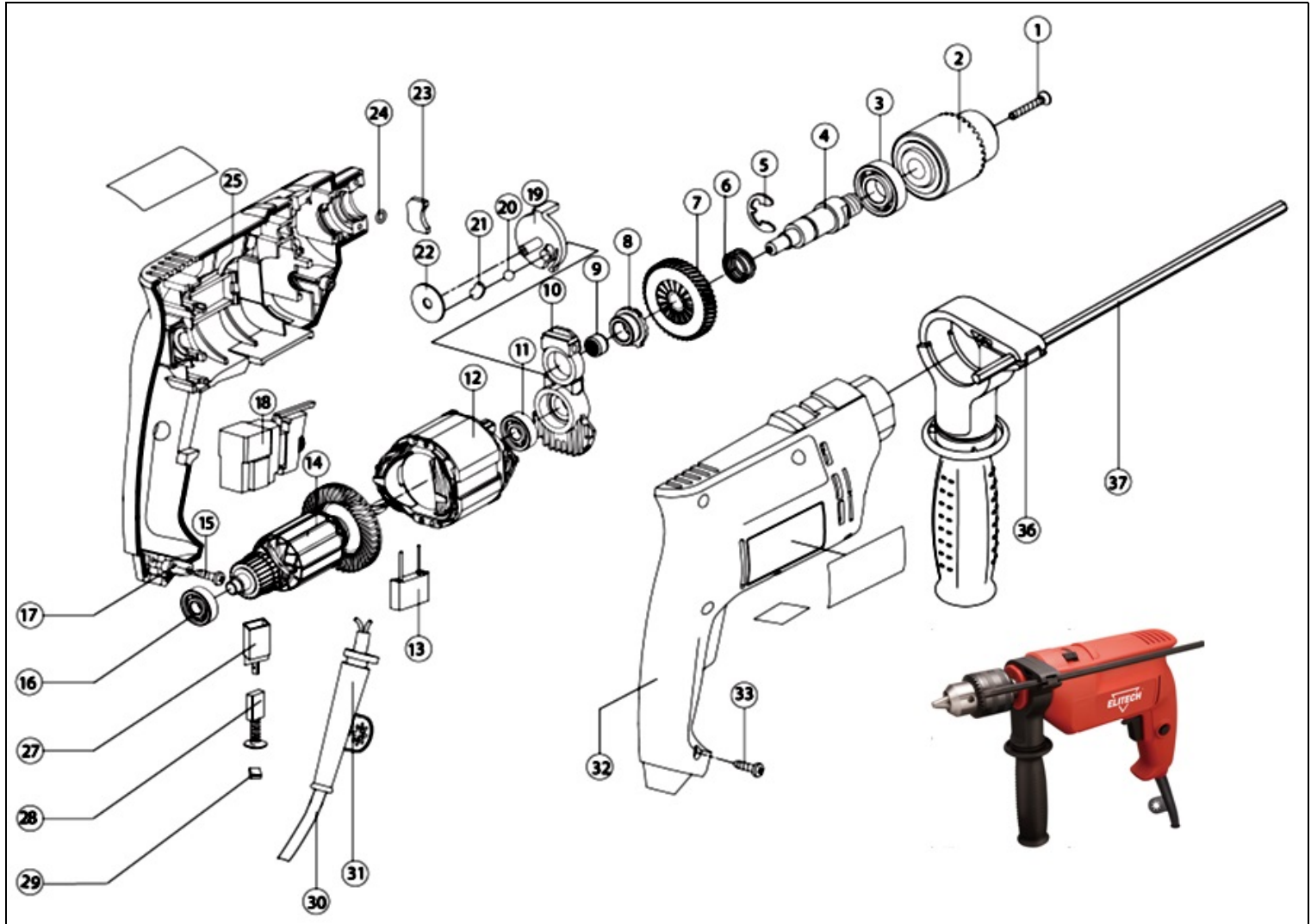


Оборудование: ЕД0610

Схема: Базовая модификация



№	Код ЛИТ	Полное описание	Название EN	Кол-во	Примечание
1	1803.020000	Винт крепления патрона	Screw M5x22	1	
2	1803.020100	Патрон под ключ. 1.5-13мм. Резьба 11.5мм.	Drill Chuck	1	
3	5001.001700	Подшипник 6002Z	Bearing	1	1803.020200
4	1803.020300	Шпиндель	Spindle	1	
5	1803.020400	Кольцо стопорное	Retainer	1	
6	1803.020500	Пружина	Spring	1	
7	1803.020600	Шестерня большая	Big gear	1	
8	1803.020700	Втулка ударная	Impact pin	1	
9	1803.020800	Подшипник игольчатый	Bearing	1	
10	1803.020900	Промштит	Medial Shaft	1	
11	5001.002801	Подшипник 608ZZ	Bearing	1	1803.021000
12	1803.021100	Статор	Field coil	1	
13	1803.021200	Конденсатор 0.33мкФ 250V	Capacitor	1	
14	1803.021300	Ротор в сборе	Armature	1	
15	1803.021400	Саморез ST4×14	Screw	1	
16	5001.002201	Подшипник 627RS, 7x22x7	Bearing	1	1803.021500
17	1803.021600	Фиксатор кабеля	Cord clamp	1	
18	1803.021700	выключатель в сборе	switch	1	
19	1803.021800	Переключатель режимов	Button	1	
20	1803.021900	Шарик стальной мех.переключения режимов	Steel ball	1	
21	1803.022000	Шайба	Washer	1	
22	1803.022100	Шайба	Washer	1	
23	1803.022200	Фиксатор	Retainer	2	
24	1803.022300	Кольцо резиновое	O ring	1	
25	1803.022400	Корпус левая часть	Left shell	1	
27	1803.022500	Щеткодержатель	Brush holder	2	
28	1803.022600	Щётки 2шт	Carbon brush	2	

29	1803.022700	Пластика щетки	Brush cap	2	
30	1803.022800	Электрокабель	Power cord	1	
31	1803.022900	Наконечник кабеля	Cord sleeve	1	
32	1803.023000	Корпус правая часть	Right Motor housing	1	
33	1803.023100	Винт	Tapping screw	8	
36	1803.023200	Рукоятка дополнительная	Subsidiary handle	1	
37	1803.023300	Ограничитель глубины сверления	Depth ruler	1	
40	1803.023400	Кольцо стопорное 8,5x10x0,9	Retainer	1	
41	1803.023500	Шпонка шпинделя 3x9	Key	1	