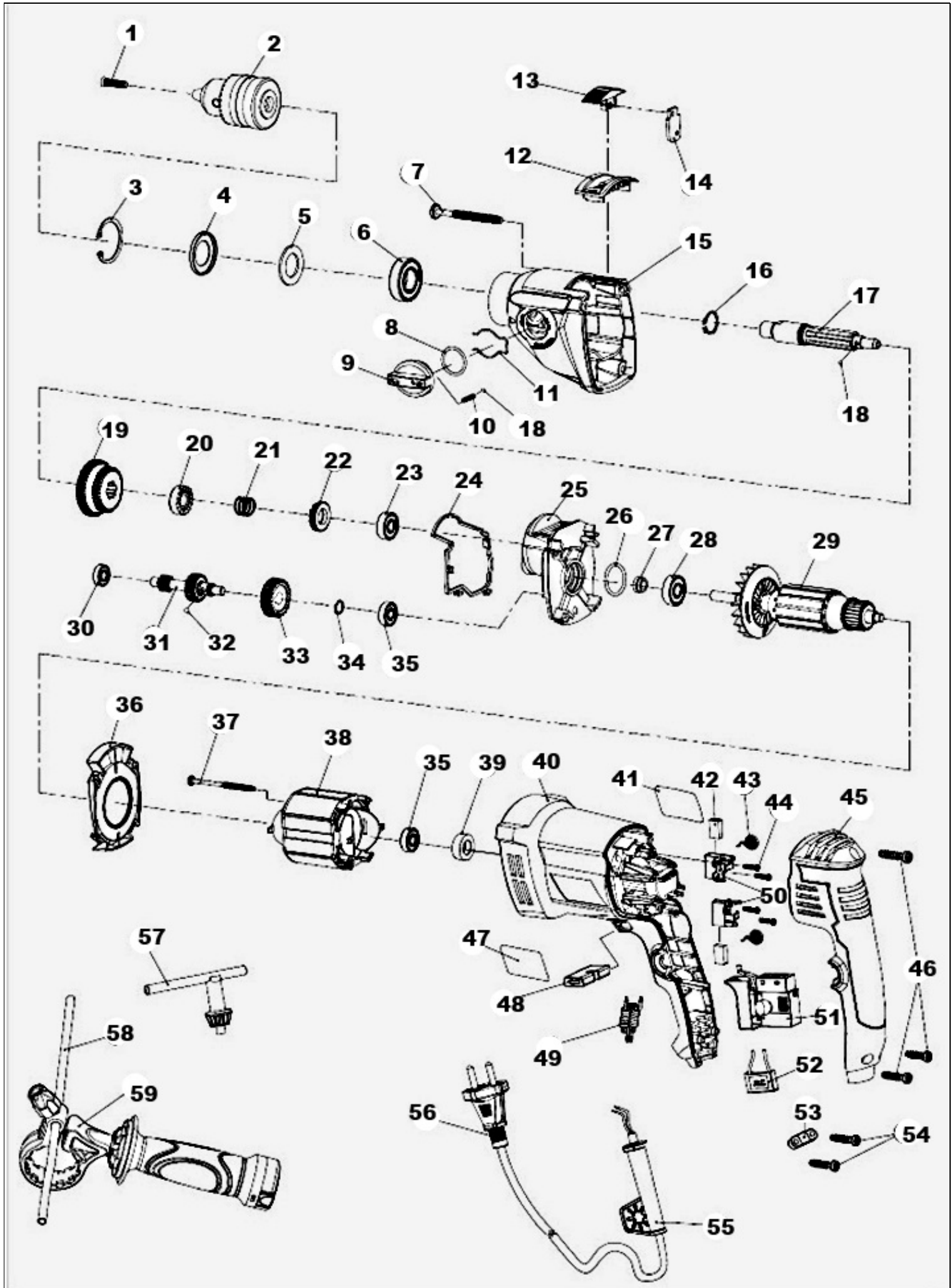


Оборудование: ДУ 900/2РЭК

Схема: Базовая модификация+ кейс



№	Код ЛИТ	Полное описание	Название EN	Кол-во	Примечание
---	---------	-----------------	-------------	--------	------------

1	1803.000200	Винт М6х25	Screw Left	1	
2	1803.031900	Патрон под ключ. 1.5-13мм. Резьба 11,5мм	Chuck	1	1803.0003,1803.0201,1803.0291
3	1803.032000	Кольцо стопорное 35	Retaining Ring	1	
4	1803.032100	Пыльник	Dustproof Retainer Ring	1	
5	1803.032200	Шайба 32.5x17x2	Felt Collar	1	
6	5001.000100	Подшипник 6003 Z	Bearing	1	
7	1803.032400	Саморез ST4.8x30	Tapping Screw	4	
8	1803.032500	Кольцо уплотнительное 20x2	O Ring	1	
9	1803.032600	Ручка переключения скорости.	Rotation Button	1	
10	1803.032700	Пружина	Spring	2	
11	1803.032800	Шплинт	Washers with split	1	
12	1803.032900	Накладка	Ornamental Cap	1	
13	1803.033000	Переключатель удара.	Impact Adjust Button	1	
14	1803.033100	Рычаг переключателя удара	Impact Adjust Piece	1	
15	1803.033200	Корпус редуктора	Gear Housing	1	
16	1803.033300	Кольцо стопорное 17	Elastic Washerφ	1	
17	1803.033400	Шпиндель	Output Spindle	1	
18	1803.033500	Шарик стальной. 3 мм.	Steel Ball	2	
19	1803.033600	Шестерня	Driven Gear II	1	
20	1803.033700	Шестерня	Movable End Gear	1	
21	1803.027400	Пружина	Spring	1	
22	1803.033800	Шестерня	Fixed End Gear	1	
23	5001.002800	Подшипник 608-2Z	Bearing	1	
24	1803.033900	Прокладка корпуса редуктора.	Sealing Gasket	1	
25	1803.034000	Суппорт	Intermediate Cover	1	
26	1803.034100	Кольцо уплотнительное 23.6x1.8	O Ring	1	
27	1803.034200	Втулка	Thrower ring	1	
28	5001.003800	Подшипник 609RS	Bearing	1	
29	1803.034400	Ротор	Rotor	1	
30	5001.005300	Подшипник 697-2Z	Bearing	1	1812.001700
31	1803.034600	Вал	Spur Gear	1	
32	1803.034700	Шарик стальной. 4 мм.	Steel Ball	2	
33	1803.034800	Шестерня	Driven gear	1	
34	1803.034900	Кольцо стопорное 10	Elastic Washer	1	
35	5001.001900	Подшипник 607Z	Bearing	2	
36	1803.035000	Дефлектор.	Windshield	1	
37	1803.035100	Саморез ST4x60	Tapping Screw	2	
38	1803.035200	Статор	Stator	1	
39	1803.035300	Пыльник	Bearing Sleeve	1	
40	1803.035400	Корпус	Housing	1	
41	1803.035500	Стикер	Rating Plate	1	
42	1803.035600	Щетки графитовые 2шт	Carbon Brush	1	
43	1803.035700	Пружина щеткодержателя	Roll Spring	2	
44	1803.028400	саморез ST3x12	Tapping Screw	4	
45	1803.035800	Корпус задняя часть	rear cover	1	
46	1803.026500	Саморез ST4x16	Tapping Screw	3	
47	1803.035900	Стикер	Name Plate	1	
48	1803.036000	Рычаг переключателя реверса.	Forwarder/ reverse knob	1	
49	1803.026100	Катушка индуктивная	Inductance	1	
50	1803.036100	Щеткодержатель	Carbon Brush Holder	2	
51	1803.036200	Выключатель Выключатель FA2-6/1BEK 6(6)	ON-OFF Switch	1	
52	1803.036300	Конденсатор 0.22uF	Capcitor	1	
53	1803.036400	Фиксатор кабеля	Cable Clamp	1	
54	1803.031600	Саморез ST4x14	Tapping Screw	2	
55	1803.036500	Защита электрокабеля	Cable Armor	1	
56	1803.036600	Электрокабель с вилкой	Cable & Plug	1	
57	1803.000100	Ключ	Chuck Key	1	
58	1803.036700	Ограничитель глубины	Depth Gauge	1	
59	1803.036800	Ручка дополнительная	Auxiliary Handle Assembly	1	