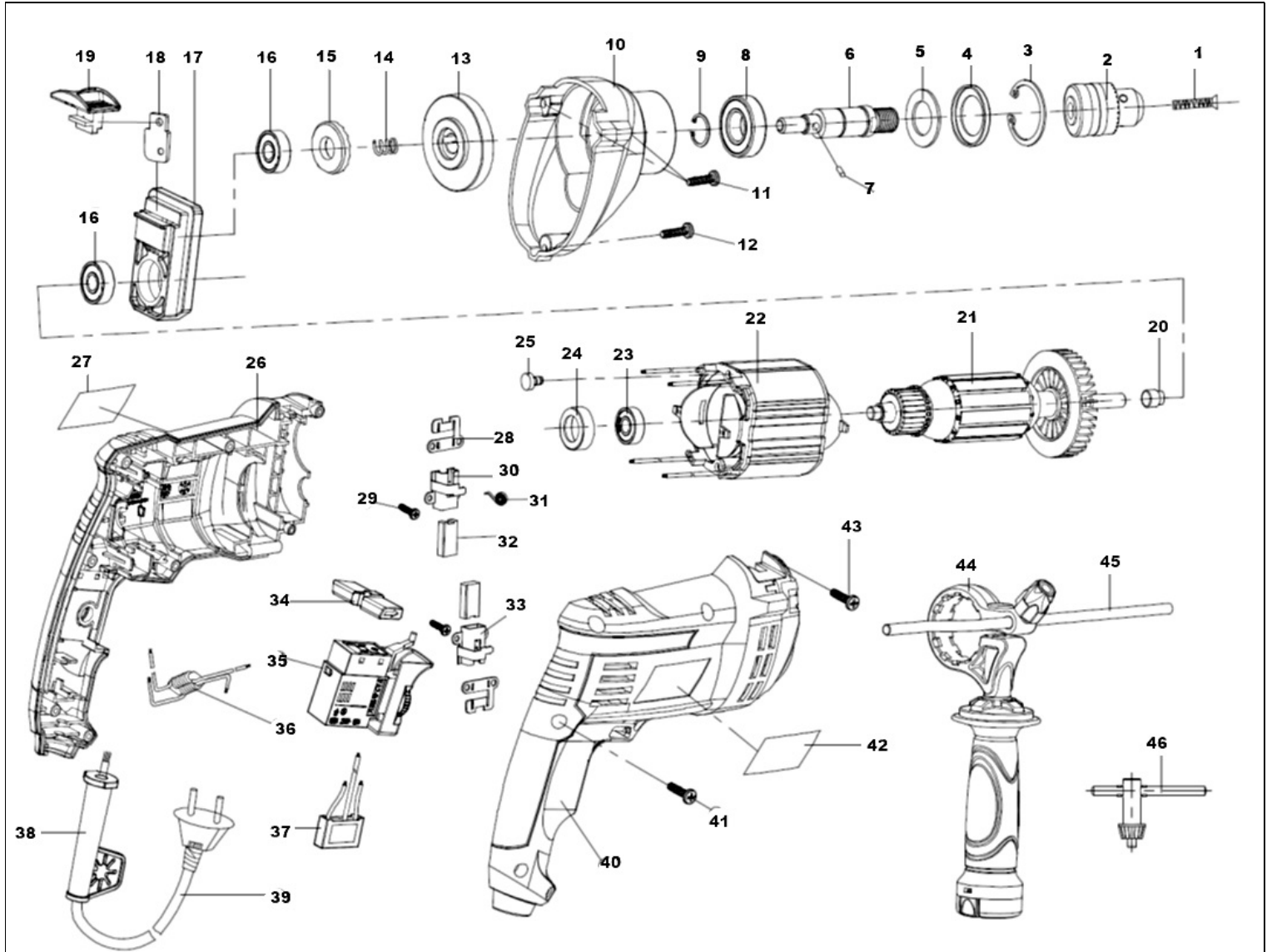


# Оборудование: ДУ 850РЭ

Схема: Базовая модификация



№	Код ЛИТ	Полное описание	Название EN	Кол-во	Примечание
1	1803.000200	Винт М6х25	Left-threaded screw	1	
2	1803.029100	Патрон	Chuck13mm	1	
3	1803.029200	Кольцо стопорное 32	Retaining Ring	1	
4	1803.029300	Пыльник	Dustproof Retainer Ring	1	
5	1803.029400	Шайба	Felt Collar	1	
6	1803.029500	Шпиндель	Output Spindle	1	
7	1803.027000	Штифт 4х6	Cylindrical Pin	1	
8	5001.001700	Подшипник 6002-2Z	Rolling bearing	1	
9	1803.029700	Кольцо стопорное	Elastic Washer	1	
10	1803.029800	Корпус редуктора	Gear Housing	1	
11	1803.029900	Саморез ST4x20	Tapping Screw	2	
12	1803.030000	Саморез ST4x16	Tapping Screw	1	
13	1803.027300	Шестерня	Driven Gear	1	
14	1803.030100	Пружина	Spring	1	
15	1803.027500	Шестерня	Fixed End Gear	1	
16	5001.002800	Подшипник 608-2Z	Rolling Bearing	2	
17	1803.027600	Суппорт	Central support bracket	1	
18	1803.024400	Рычаг переключателя	Impact Adjust Piece	1	
19	1803.024500	Переключатель	Impact Adjust Button	1	
20	1803.030200	Втулка	Oil splash ring	1	
21	1803.030300	Ротор	Rotor	1	
22	1803.030400	Статор	Stator	1	
23	5001.001900	Подшипник 607-2Z	Rolling Bearing	1	
24	1803.025000	Пыльник	Bearing Sleeve	1	
25	1803.025200	Штифт	Stator locator pin	1	
26	1803.030500	Корпус левая половина	Housing	1	

27	1803.030600	Стикер	Left lable	1	
28	1803.030700	Скоба щеткодержателя	Brush holder gasket	2	
29	1803.028400	саморез ST3x12	Tapping Screw	4	
30	1803.030800	Щеткодержатель	Upper Carbon Brush Holder	1	
31	1803.030900	Пружина щеткодержателя	Roll Spring	2	
32	1803.031000	Щетки графитовые 2шт	Carbon brush	1	
33	1803.031100	Щеткодержатель	Carbon Brush Holder	1	
34	1803.025900	Переключатель реверса	Forwarder/ reverse knob	1	
35	1803.028600	Выключатель FA2-6/1BEK	ON-OFF Switch	1	
36	1803.026100	Катушка индуктивная	Inductance	1	
37	1803.026300	Конденсатор 0.22uF	Tripod Capacitor	1	
38	1803.031200	Защита электрокабеля	Cable protector	1	
39	1803.031300	Электрокабель с вилкой 2*0.75mm <sup>2</sup>	Cable	1	
40	1803.031400	Корпус правая часть	Upper housing	1	
41	1803.030000	Саморез ST4x16	Tapping Screw	6	
42	1803.031500	Стикер	Right label	1	
43	1803.031600	саморез ST4x14	Tapping Screw	2	
44	1803.031700	Ручка дополнительная	Auxiliary Handle Assembly	1	
45	1803.031800	Ограничитель глубины	Depth stop	1	
46	1803.000100	Ключ	Chuck Key	1	