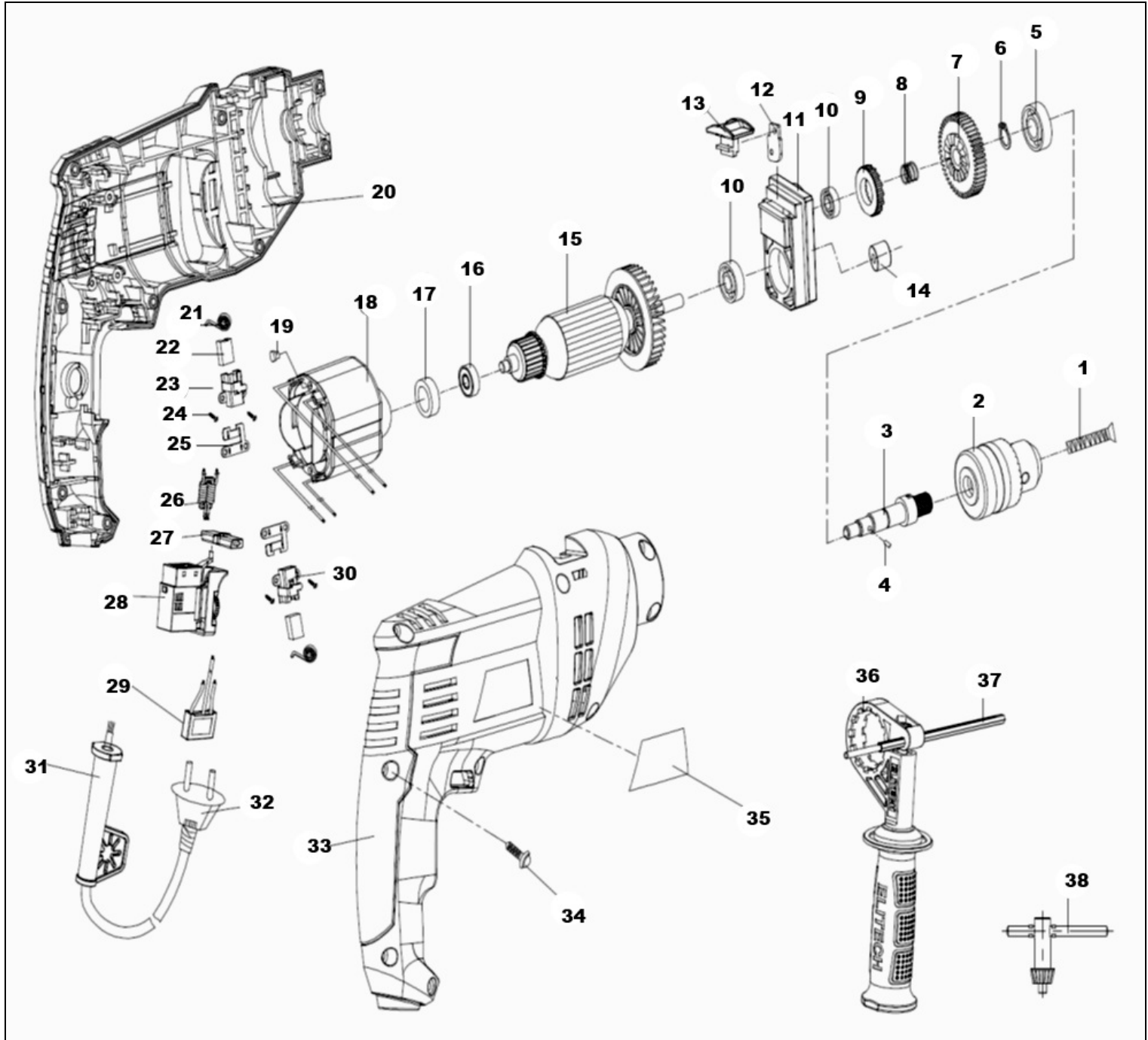


# Оборудование: ДУ 800РЭ

Схема: Базовая модификация



| №  | Код ЛИТ     | Полное описание                                   | Название EN             | Кол-во | Примечание                      |
|----|-------------|---|-------------------------|--------|---------------------------------|
| 1  | 1803.000200 | Винт М6х25  | Screw Left              | 1      |                                 |
| 2  | 1803.000300 | Патрон в комп. с ключом. 1.5-13мм. Резьба 11.5мм. | Chuck                   | 1      | 1803.0219,1803.031900,1803.0201 |
| 2  | 1803.023510 | Патрон быстрозажимной 1.5-13мм. Посадка 11.4мм    | Chuck                   | 0      |                                 |
| 3  | 1803.026900 | Шпиндель  | Output Spindle          | 1      |                                 |
| 4  | 1803.027000 | Штифт 4х6   | Cylindrical Pin         | 1      |                                 |
| 5  | 5001.003400 | Подшипник 6001-Z                                  | Bearing                 | 1      |                                 |
| 6  | 1803.027200 | Кольцо стопорное 12                               | Elastic Washer          | 1      |                                 |
| 7  | 1803.027300 | Шестерня  | Driven gear             | 1      |                                 |
| 8  | 1803.027400 | Пружина   | Spring                  | 1      |                                 |
| 9  | 1803.027500 | Шестерня  | Fixed End Gear          | 1      |                                 |
| 10 | 5001.002800 | Подшипник 608-2Z                                  | Bearing                 | 2      |                                 |
| 11 | 1803.027600 | Суппорт   | Central support bracket | 1      |                                 |
| 12 | 1803.024400 | Рычаг переключателя                               | Impact Adjust Piece     | 1      |                                 |
| 13 | 1803.024500 | Переключатель                                     | Impact Adjust Button    | 1      |                                 |
| 14 | 1803.027700 | Втулка  | Throwerring             | 1      |                                 |
| 15 | 1803.027800 | Ротор   | Rotor                   | 1      |                                 |
| 16 | 5001.001900 | Подшипник607-2Z                                   | Rolling Bearing         | 1      |                                 |
| 17 | 1803.025000 | Пыльник   | Bearing Sleeve          | 1      |                                 |
| 18 | 1803.027900 | Статор  | Stator                  | 1      |                                 |

|    |             |                                      |                           |   |  |
|----|-------------|--------------------------------------|---------------------------|---|--|
| 19 | 1803.025200 | Штифт                                | Stator locator pin        | 1 |  |
| 20 | 1803.028000 | Корпус левая половина                | Housing                   | 1 |  |
| 21 | 1803.028100 | Пружина щетки                        | Roll Spring               | 2 |  |
| 22 | 1803.028200 | Щетки графитовые 2шт                 | Carbon brush              | 1 |  |
| 23 | 1803.028300 | Щеткодержатель                       | Upper Carbon Brush Holder | 1 |  |
| 24 | 1803.028400 | Саморез ST3x10                       | Self-tapping screw        | 4 |  |
| 25 | 1803.028500 | Скоба щеткодержателя                 | Spacer                    | 2 |  |
| 26 | 1803.026100 | Катушка индуктивная                  | Inductor                  | 1 |  |
| 27 | 1803.025900 | Переключатель реверса                | Forwarder/ reverse knob   | 1 |  |
| 28 | 1803.028600 | Выключатель FA2-6/1BEK 6(6) 250V-5E4 | ON-OFF switch             | 1 |  |
| 29 | 1803.026300 | Конденсатор 0.22uF                   | Capacitor                 | 1 |  |
| 30 | 1803.028700 | Щеткодержатель                       | Carbon Brush Holder       | 1 |  |
| 31 | 1803.026200 | защита электрокабеля                 | Cable Armor               | 2 |  |
| 32 | 1803.028800 | Электрокабель с вилкой               | Cable & Plug              | 1 |  |
| 33 | 1803.028900 | Корпус правая часть                  | Upper housing             | 1 |  |
| 34 | 1803.026500 | Саморез ST4x16                       | Tapping Screw             | 9 |  |
| 35 | 1803.029000 | Стикер                               | Right label               | 1 |  |
| 36 | 1803.026700 | Ручка дополнительная                 | Auxiliary Handle Assembly | 1 |  |
| 37 | 1803.026800 | Ограничитель глубины                 | Depth stop                | 1 |  |
| 38 | 1803.000100 | Ключ                                 | Chuck Key                 | 1 |  |