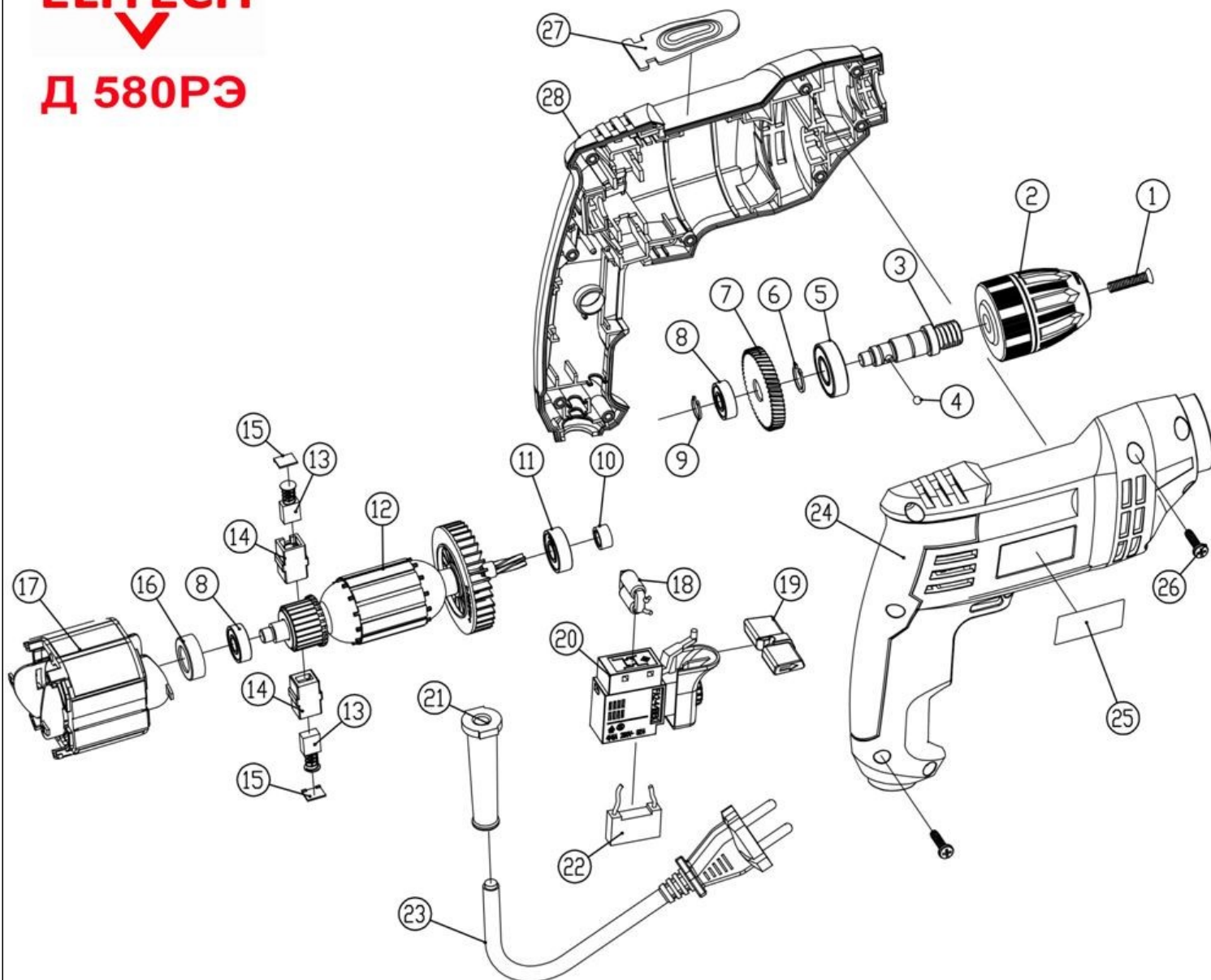


ELITECH

Д 580РЭ



№	Код ЛИТ	Название RU	Полное описание	Название EN	Кол-во
1	1802.014200	Винт с левой резьбой LD108-01	Винт с левой резьбой	Left-threaded screw	1
2	1802.014251	Патрон LD108-02 Д580РЭ E2201.003.00	Патрон	Chuck	1
3	1802.014301	Шпиндель LD108-03 Д580РЭ E2201.003.00	Шпиндель	Output spindle	1
4	1802.011900	Шарик стальной, 4 мм LD106-04 Д400РЭ	Шарик стальной, 4 мм	Steel Ballφ4	1
5	5001.003400	Подшипник 6001Z, 12X28X8	Подшипник 6001Z, 12X28X8	Rolling bearing 6001-2Z	1
6	1802.012100	Кольцо стопорное для вала D12, H1. Д 400РЭ	Кольцо стопорное для вала 10	Snap ringφ12	1
7	1802.014351	Шестерня LD108-07 Д580РЭ E2201.003.00	Шестерня	Driven gear	1
8	5001.001900	Подшипник 607Z, 7X19X6	Подшипник 607Z	Rolling bearing 607-2Z	2
9	1802.012300	Кольцо стопорное 10 мм LD106-08 Д400РЭ : D13.7 d11	Кольцо стопорное 10 мм	Snap ringφ10	1
10	1802.014401	Кольцо маслоотражательное	Кольцо маслоотражательное	Oil thrower ring	1
11	5001.002800	Подшипник 608-2Z, 8X22X7	Подшипник 608-2Z	Rolling bearing 6087-2Z	1
12	1802.014451	Ротор LD108-12 Д580РЭ E2201.003.00	Ротор	Rotor	1
13	1802.011115	Щетки графитовые 2шт./ELITECH Д 580РЭ	Графитовые щетки	Carbon brush	1
14	1802.014550	Щеткодержатель LD108-14 Д580РЭ E2201.003.00	Щеткодержатель	Brush housing	2
15	1802.014601	Крышка щеткодержателя LD108-15 Д 580 РЭ (E2201.003.00)	Крышка щеткодержателя	Plastic block	2
16	1802.014600	Втулка подшипника LD108-16 Д580РЭ E2201.003.00	Втулка подшипника	Bearing sleeve	1
17	1802.014700	Статор LD108-17 Д580РЭ E2201.003.00	Статор	Stator	1
18	1802.014751	Катушка индуктивности	Катушка индуктивности	Inductor	1
19	1802.014800	Переключатель вращения LD108-19 Д580РЭ E2201.003.00	Переключатель вращения	Forwarder/ reverse knob	1

20	1802.014850	Выключатель LD108-20 Д580РЭ Е2201.003.00	Выключатель	Switch	1
21	1802.014900	Защита кабеля LD108-21 Д580РЭ Е2201.003.00	Защита кабеля	Cable protector	1
22	1802.014951	Конденсатор LD108-22 Д580РЭ Е2201.003.00	Конденсатор	Capacitor	1
23	1802.015000	Кабель питания LD108-23 Д580РЭ Е2201.003.00	Кабель питания	Cable	1
24	1802.015050	Корпус, правая половина LD108-24 Д580РЭ Е2201.003.00	Корпус, правая часть	Housing	1
25	1802.015101	Шильдик Elitech	Шильдик Elitech	Label	1
26	1802.015150	Саморез 4x14	Саморез 4x14	Self-tapping screw ST4*16	9
27	1802.015201	Крюк для ремня LD108-27 Д580РЭ Е2201.003.00	Крюк для ремня	Belt buckle	1
28	1802.015251	Корпус, левая половина LD108-28 Д580РЭ Е2201.003.00	Корпус, левая часть	Upper housing	1