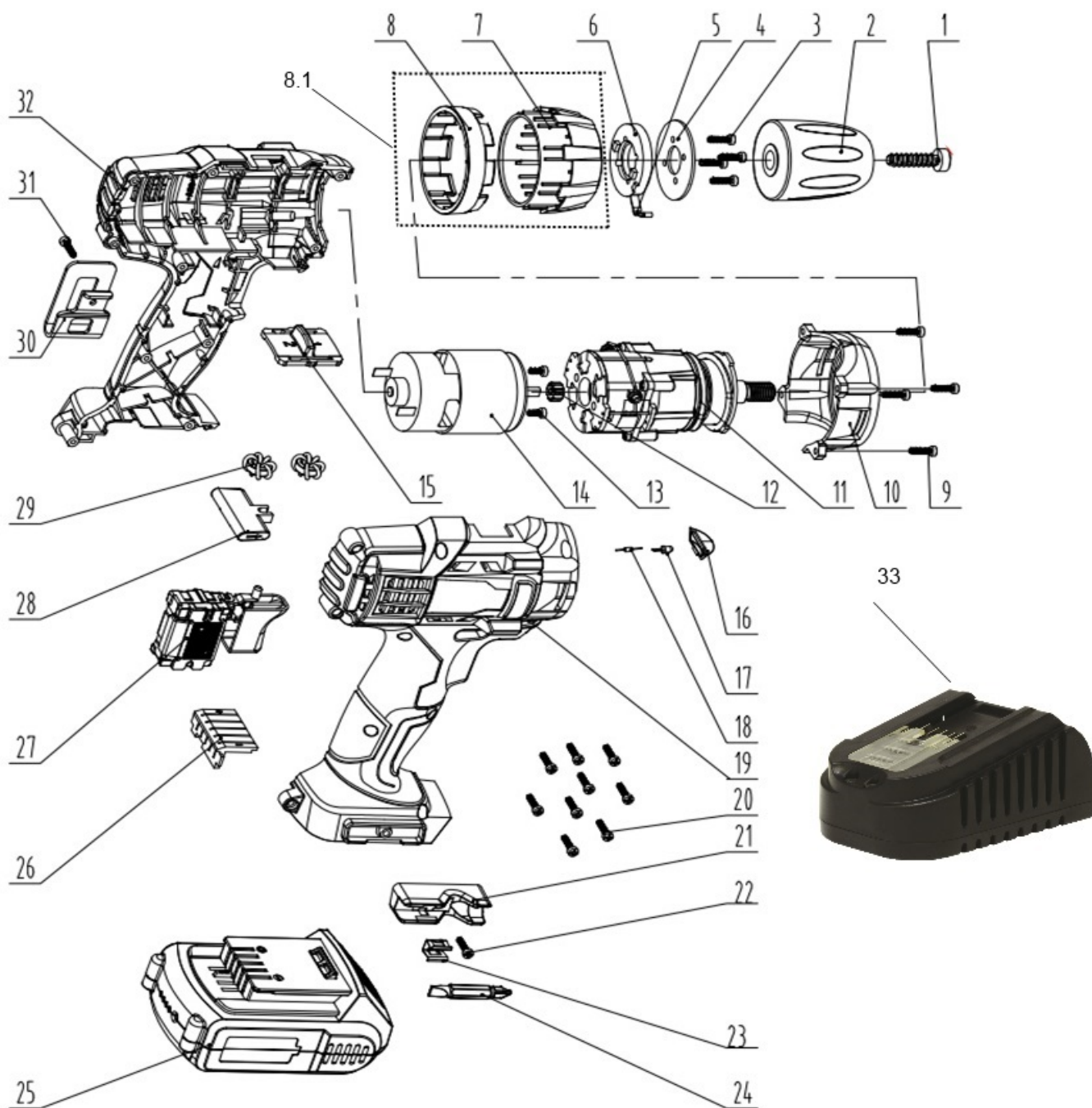


Оборудование: ДА 14ЛК2 (3.0Ач)

Схема: Базовая модификация



№	Код ЛИТ	Полное описание	Название EN	Кол-во	Примечание
1	1801.037100	Винт патрона	screw	1	M5*24
2	1801.037200	Патрон	drill chuck	1	
3	1801.037300	Винт	self-tapping screw	4	
4	1801.037400	Шайба	front shroud	1	
5	1801.037500	Ограничитель	limited block	1	
6	1801.037600	Кольцо ограничителя	spring piece	1	
7	1801.037700	Кольцо муфты	torque set	1	
8	1801.037800	Кольцо муфты внутреннее	decoration set of torque set	1	
8.1	1801.037850	Кольца муфты в сборе Поз.7+8.		1	
9	1801.037900	Винт	self-tapping screw	1	
10	1801.038000	Крышка корпуса	head capsule	1	
11	1801.038100	Редуктор	The gearbox assembly	1	
12	1801.038200	Шестерня двигателя	motor gear	1	
13	1801.038300	Винт	half-round head screw	2	
14	1801.038400	Двигатель 14,4В	motor	1	
15	1801.038500	Кнопка переключения скоростей	2- speed button	1	
16	1801.038600	Линза светодиода	Transparent lampshade	1	

17	1801.038700	Светодиод	LED light	1	
18	1801.038801	резистор	resistance 750 euro	1	
19	1801.038901	Корпус правая половина	Cover shell	1	
20	1801.039000	Винт	self-tapping screw	10	
21	1801.039100	Держатель биты	bits frame	1	
22	1801.039200	Винт	half-round head screw	1	
23	1801.039300	Скоба держателя биты	Screw pinch	1	
24	1801.039401	Бита	Double bits	1	
25	1820.011400	Аккумулятор 14 В,3.0Ач	Battery pack part	1	1801.039530
26	1801.039601	Плата контактная	rack	1	
27	1801.039700	Выключатель	Speed control switch	1	
28	1801.039800	Кнопка переключения реверса	L/F rotation	1	
29	1801.039899	Катушка индуктивная	Magnet ring	0	короткие четные провода
29	1801.039900	Катушка индуктивная	Magnet ring	2	длинные красные провода
30	1801.040000	Скоба для крепления на ремень	Metal insert	1	
31	1801.040100	Винт	half-round head screw	2	
32	1801.040201	Корпус левая половина	Bottom shell	1	
33	1801.040250	Зарядное устройство 14-18V		1	1820.003200