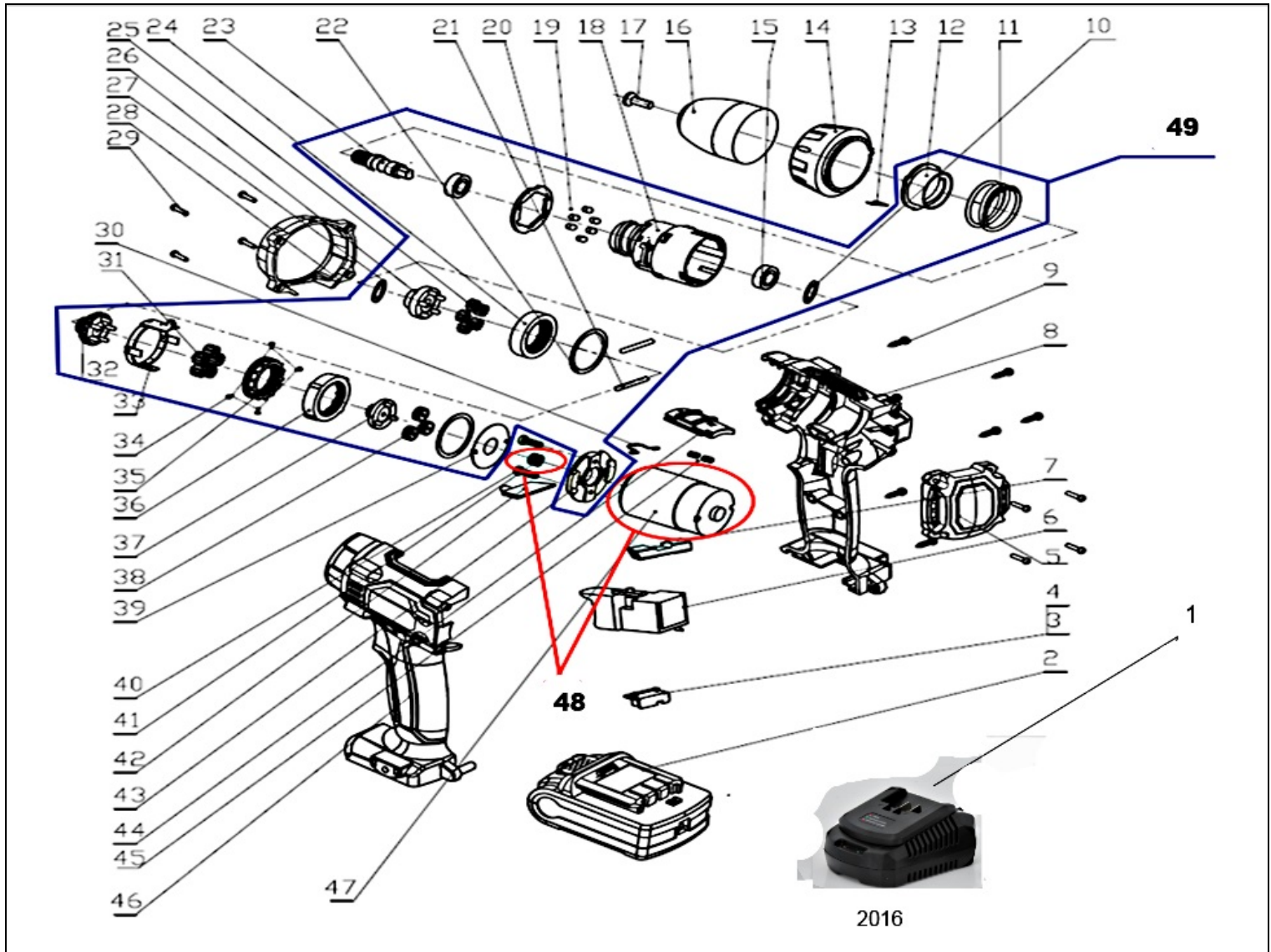


Оборудование: ДА 10.8СЛК2 (1.5Ач)

Схема: схема базовая модификация 2016г.



№	Код ЛИТ	Полное описание	Название EN	Кол-во	Примечание
1	1801.046800	Зарядное устройство 10,8V 2A 50Вт дл	charger	1	аналог 1820.013500 (2016); замена 1801.056050(1820.024000, 1820.025000)
2	1801.046900	Аккумуляторная батарея 10,8В, 1,5Ач	battery	1	замена 1801.051250 1801.051270
3	1801.047000	Коннектор	The host is connected with the bracket	1	
4	1801.047100	Контактная группа	host link	1	
5	1801.047200	Крышка корпуса задняя	back cover	1	
6	1801.056320	Выключатель FA021A-63 7,2-24Vd.C16a 5E4 с платами и коннектором	switch	1	см.1801.047250
7	1801.047400	Кнопка реверса	L/F button	1	
8	1801.047500	Корпус правая половина	right housing	1	
9	1801.047600	Винт	screw	6	
10	1801.047700	Шайба	washer	1	идет в сборке см.поз 49
11	1801.047800	Пружина	Spring	1	идет в сборке см.поз 49
12	1801.047900	Муфта пластиковая	nut	1	идет в сборке см.поз 49
13	1801.048000	Фиксатор	Torque locating shrapnel	1	идет в сборке см.поз 49
14	1801.048100	Муфта переключения	Torque cup	1	см.1801.056700
15	1801.048200	Подшипник 6800	bearing	1	идет в сборке см.поз 49
16	1801.037000	Патрон	chuck	1	
17	1801.037100	Винт патрона	screw	1	
18	1801.048300	Корпус редуктора	spindle	1	идет в сборке см.поз 49
19	1801.048400	Стальной шарик	Third inner ring gear	12	идет в сборке см.поз 49
20	1801.048500	Шайба	pin	1	идет в сборке см.поз 49
21	1801.048600	Штифт	pin	2	идет в сборке см.поз 49
22	1801.048700	Шайба	second spindle sleeve	1	идет в сборке см.поз 49
23	1801.048800	Вал выходной	washer	1	идет в сборке см.поз 49
24	1801.048900	Шестерня внутренняя	Third inner ring gear	1	идет в сборке см.поз 49

25	1801.049000	Шестерня	Third layers of the planet wheel	5	идет в сборке см.поз 49
26	1801.049100	Планетарная муфта	planet carrier	1	идет в сборке см.поз 49
27	1801.049200	Прокладка	Gasket	1	идет в сборке см.поз 49
28	1801.049300	Крышка корпуса передняя	Front cover	1	
29	1801.049400	Винт	shaft lock hex	8	
30	1801.057600	пружина фиксирующая	High low speed shrapnel	1	
31	1801.049600	Шестерня	Second layers of the planet wheel	5	идет в сборке см.поз 49
32	1801.049700	Шестерня	The third layer of the sun wheel	1	идет в сборке см.поз 49
33	1801.049800	Кольцо	High and low speed skating	1	идет в сборке см.поз 49
34	1801.049900	Заклепка	rivet	4	идет в сборке см.поз 49
35	1801.050000	Шестерня	Second inner ring gear	1	идет в сборке см.поз 49
36	1801.050100	Шестерня	first inner ring gear	1	идет в сборке см.поз 49
37	1801.050200	Шестерня	second layer of the sun wheel	3	идет в сборке см.поз 49
38	1801.050300	Шестерня	first layers of the planet wheel	1	идет в сборке см.поз 49
39	1801.050400	Шайба	first spindle sleeve	1	идет в сборке см.поз 49
40	1801.050500	Винт	screw and washer sets	2	
41	1801.036311	Шестерня	Motor gear	1	1801.036311
42	1801.050700	Плата светодиодная	indicator light	1	идет в сборке см.поз 6
43	1801.050800	Кронштейн	Motor bracket	1	идет в сборке см.поз 49
44	1801.058300	Кнопка переключения скоростей	high and low speed button	1	
45	1801.058350	Пружина	Spring	2	
46	1801.051100	Корпус левая половина	left housing	1	
48	1801.036312	Двигатель 12 v + шестерня двигателя ведущая	Motor+gear	1	
48	1801.053601	Двигатель 10,8 v + шестерня двигателя ведущая	Motor+gear	1	
49	1801.046801	Редуктор в сборе	gearbox assembly	1	