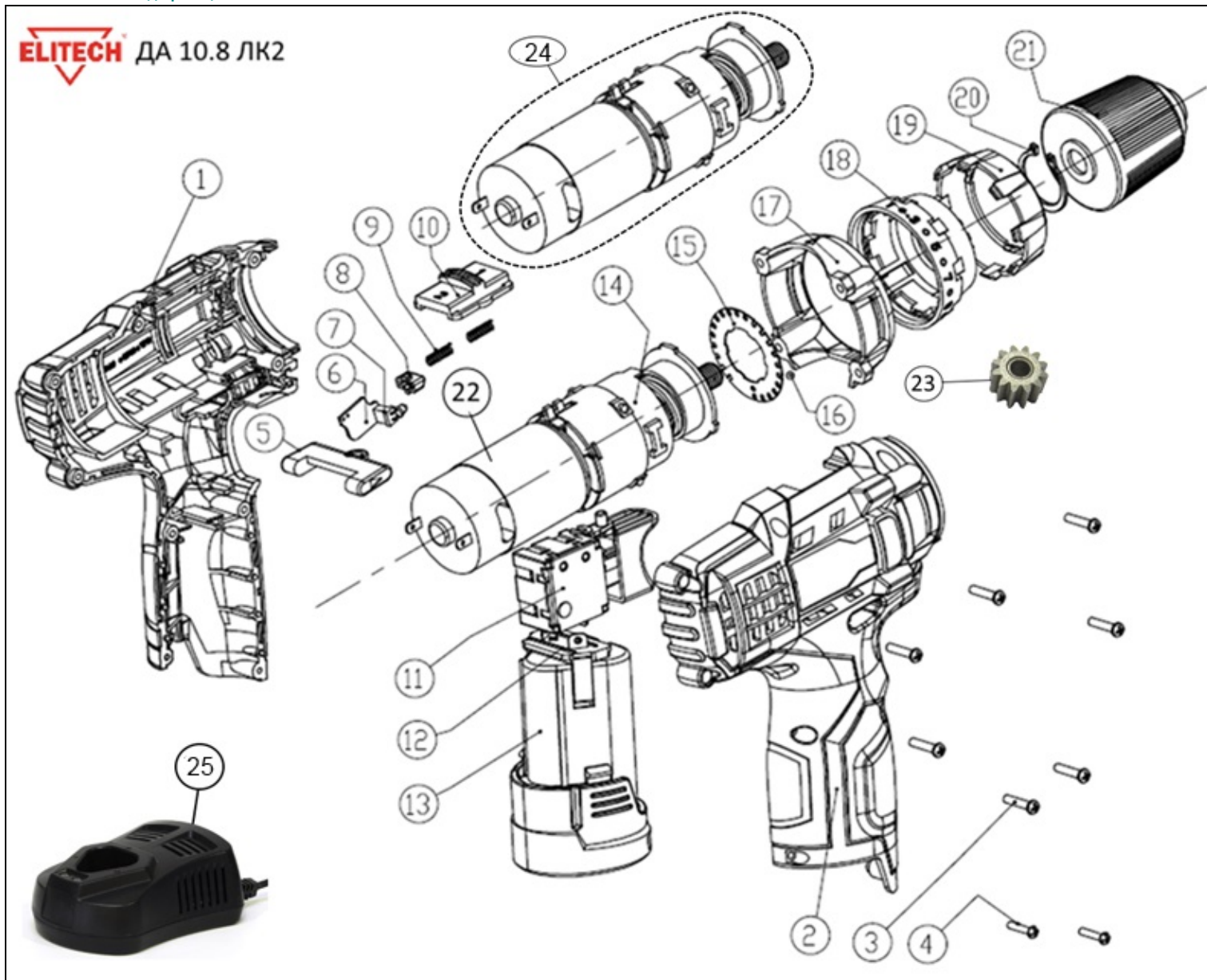


# Оборудование: ДА 10.8ЛК2 (1.5Ач)

Схема: Базовая модификация



№	Код ЛИТ	Полное описание	Название EN	Кол-во	Примечание
1	1801.035000	Корпус левая половина	left housing	1	1801.042100
2	1801.035100	Корпус правая половина	right housing	1	1801.042600
3	1801.035200	Винт	self-tapping screw	11	
4	1801.035300	Винт	self-tapping screw	2	
5	1801.035400	Кнопка переключения реверса	R/L push botton	1	
6	1801.035500	Индикатор заряда батареи	Three lamp power display board	1	
7	1801.035600	Светодиод	light stand	1	
8	1801.035700	Корпус светодиода	light cover	1	
9	1801.035800	Пружина	spring	2	
10	1801.035900	Кнопка переключения скоростей	Shift push button	1	1801.041600
11	1801.036000	Выключатель	switch	1	1801.042200
12	1801.036100	Контактная пластина	Charging plate rack	1	
13	1801.036200	Аккумулятор Li-Ion 10.8 Вольт, 1.5Ач	battery pack	1	1820.002800 1820.011300
14	1801.036300	Редуктор	gear box	1	
15	1801.036400	Шайба муфты	The middle shrapnel	1	
16	1801.036500	Шарик стальной	stell ball	1	
17	1801.036600	Крышка корпуса	The trim	1	
18	1801.036700	Кольцо муфты	Torque set	1	
19	1801.036800	Кольцо муфты наружное	Panel board in torque set	11	
20	1801.036900	Кольцо стопорное	ring-shield	1	
21	1801.037000	Патрон	chuck	1	1801.000200
22	1801.036310	Электродвигатель 10.8В	Motor	1	1801.041501
23	1801.036311	Шестерня электродвигателя	Motor gear	1	

24	1801.035530	Зарядное устройство для ДА 10.8ЛК2		1	1820.003100
25	1801.036301	Редуктор в сборе с электродвигателем		1	