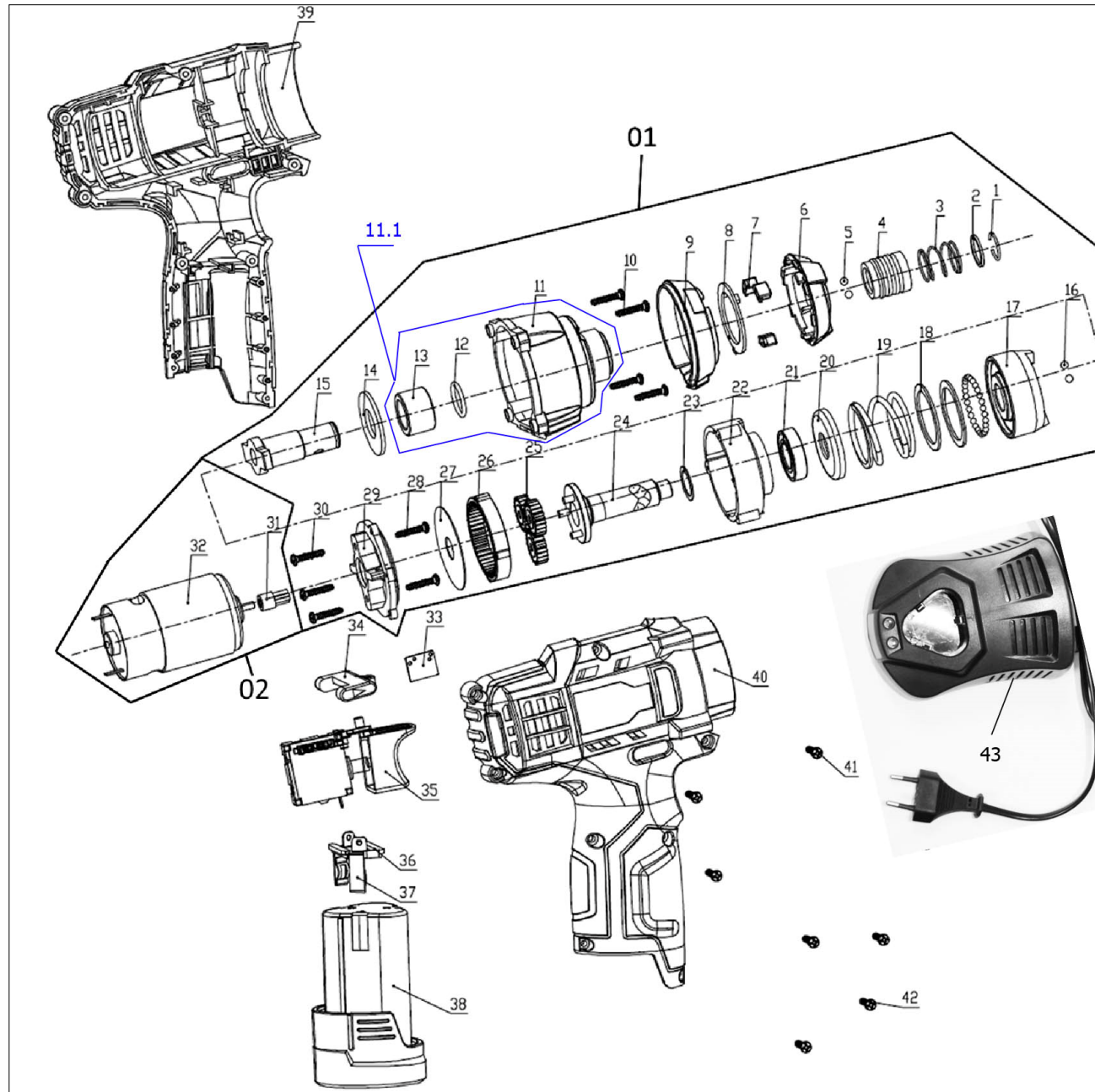


ELITECH ВА 10.8УЛК2 (1.5Ач) Схема базовая



Запчасти

| № | Код ЛИТ | Название детали (рус.) | Название детали (англ.) | Кол-во | Примечание |
|------|-------------|---|-------------------------|--------|-------------|
| 1 | 1801.045010 | Редуктор в сборе. Поз. 1-30 | | 1 | |
| 1 | 1801.042900 | Кольцо стопорное | Clamp ring | 1 | |
| 2 | 1801.046001 | Электродвигатель с шестерней в сборе. BA 10.8УЛК2 | | 1 | |
| 2 | 1801.043000 | Прокладка | gaskit | 1 | |
| 3 | 1801.043100 | Пружина | spring | 1 | |
| 4 | 1801.043200 | Патрон | Quick chuck gear | 1 | |
| 5 | 1801.043300 | Шарик | Steel ball | 28 | |
| 6 | 1801.043400 | Накладка втулки | Shell cover | 1 | |
| 7 | 1801.043500 | Линза | Light cover | 3 | |
| 8 | 1801.043600 | Плата светодиодная | LED PCB | 1 | |
| 9 | 1801.043700 | Втулка | Head cover connect | 1 | |
| 10 | 1801.043800 | Винт | self-tapping screw | 4 | |
| 11 | 1801.043900 | Крышка редуктора | Head cover | 1 | |
| 11.1 | 1801.043901 | Крышка редуктора в сборе | | 1 | |
| 12 | 1801.044000 | Кольцо уплотнительное | O ring | 1 | |
| 13 | 1801.044100 | Втулка | Shaft sleeve | 1 | |
| 14 | 1801.044200 | Шайба | gasket | 1 | |
| 15 | 1801.044300 | Вал | Output shaft | 1 | |
| 16 | 1801.044400 | Шарик | Steel ball | 2 | |
| 17 | 1801.044500 | Блок | Impact block | 1 | |
| 18 | 1801.044600 | Шайба | Steel ball gasket | 2 | |
| 19 | 1801.044700 | Пружина | Impact spring | 1 | |
| 20 | 1801.044800 | Шайба | Spring plate | 1 | |
| 21 | 5001.005400 | Подшипник 6901RS | Ball bearing | 1 | 1801.044900 |
| 22 | 1801.045000 | Корпус редуктора | gearbox | 1 | |
| 23 | 1801.045100 | Шайба | Bearing gasket | 1 | |
| 24 | 1801.045200 | Вал | shaft | 1 | |

| | | | | | |
|----|-------------|-----------------------------|--------------------|---|----------------------------|
| 25 | 1801.045300 | Шестерня | Planet gear | 3 | |
| 26 | 1801.045400 | Шестерня | Inner gear | 1 | |
| 27 | 1801.045500 | Шайба | Planet gear gasket | 1 | |
| 28 | 1801.045600 | Винт | Motor screw | 2 | |
| 29 | 1801.045700 | Суппорт двигателя | Motor mount | 1 | |
| 30 | 1801.045800 | Винт | self-tapping screw | 3 | |
| 31 | 1801.045900 | Шестерня | Motor gear | 1 | |
| 32 | 1801.046000 | Двигатель | 550motor | 1 | |
| 33 | 1801.046100 | Плата светодиодная | Induction light | 1 | |
| 34 | 1801.042000 | Кнопка переключения реверса | L/F rotation | 1 | 1801.035400 |
| 35 | 1801.042200 | Выключатель | switch | 1 | 1801.036000 |
| 36 | 1801.046200 | Суппорт | Support base | 1 | |
| 37 | 1801.046300 | Контакт | Pole piece | 2 | |
| 38 | 1801.036200 | Аккумуляторная батарея | 3PCS battery | 1 | 1820.002800 1820.011200 |
| 39 | 1801.046400 | Корпус левая часть | Left cover | 1 | |
| 40 | 1801.046500 | Корпус правая часть | Light cover | 1 | |
| 41 | 1801.046600 | Винт | self-tapping screw | 6 | |
| 42 | 1801.046700 | Винт | self-tapping screw | 2 | |
| 43 | 1820.003100 | Устройство зарядное | | 1 | |