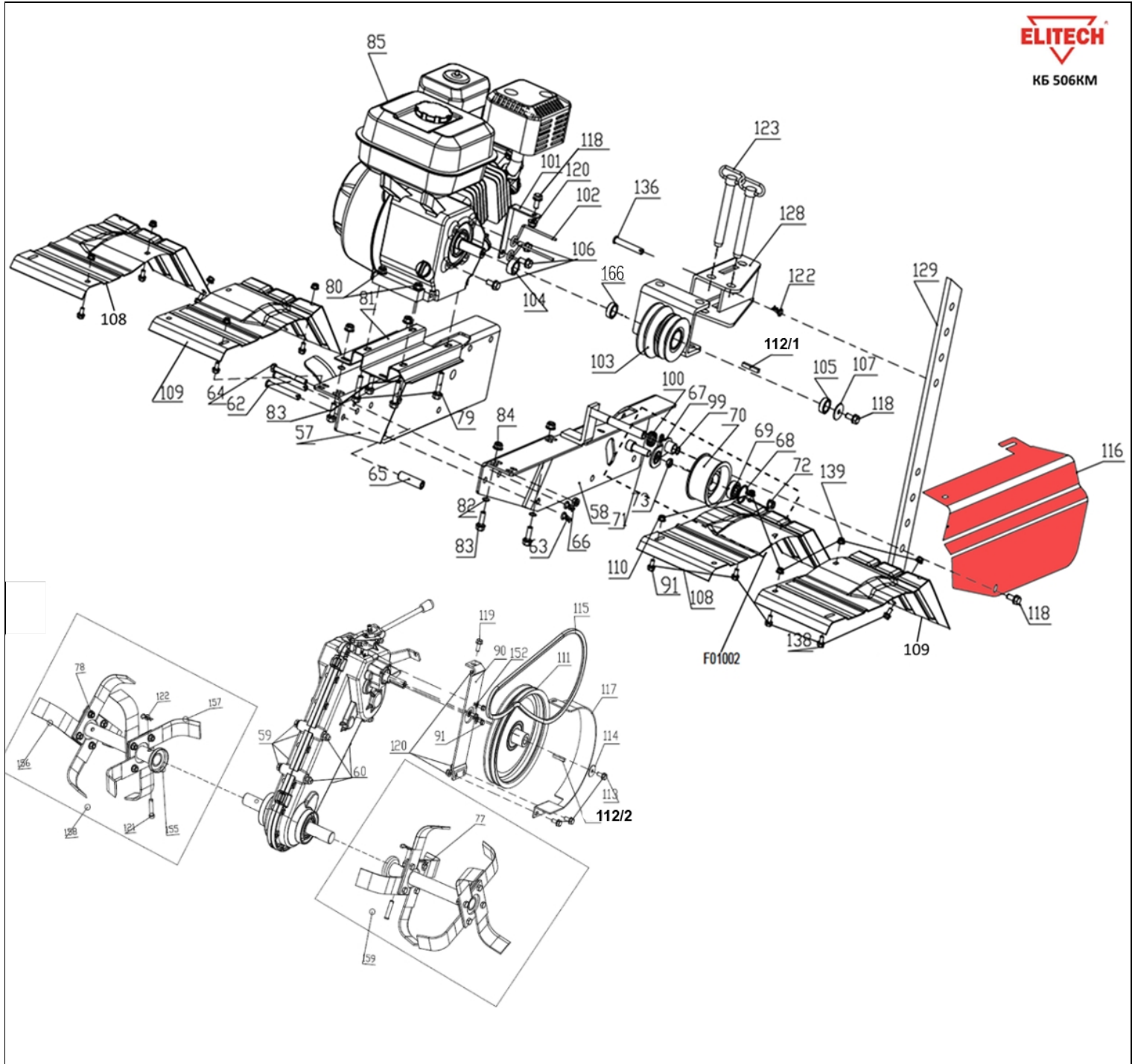


# Оборудование: КБ 506

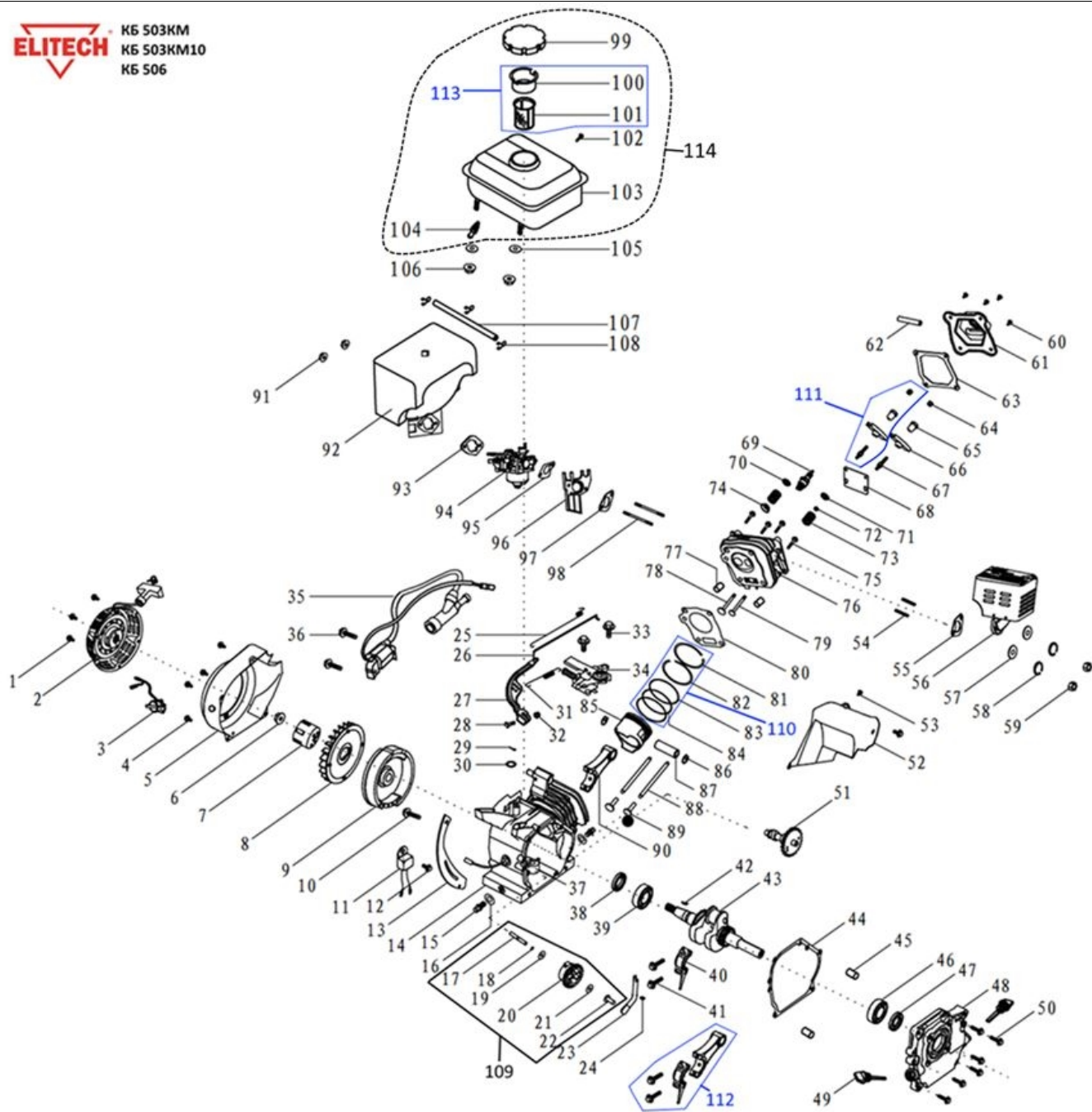
Схема: БАЗОВАЯ: ДВИГАТЕЛЬ, ТРАНСМИССИЯ, ФРЕЗЫ



№	Код ЛИТ	Название RU	Полное описание	Название EN	Кол-во
57	0400.295000	Рама, левая половина	Рама, левая половина	Member left	1
58	0400.295100	Рама, правая половина	Рама, правая половина	Member right	1
59	0400.282100	Винт М10*100	Винт М10*100	Screw 10*100	0
62	0400.281900	Палец 10x70	Палец 10x70	Clip pin 10*70	2
63	0400.107800	Шплинт 45x2.5. 801040. КБ 4 (Е1603.001.00). СМ.1601.067300	Шплинт 45x2.5	B pin 2.5	2
64	0400.282000	Винт М8*70	Винт М8*70	Screw 8*70	1
65	0400.295200	Проставка 8x51	Проставка 8x51	Spacer 8*51	1
66	0400.089600	Гайка М8	Гайка М8	Nut M8	1
67	0400.295300	Кронштейн ролика	Кронштейн ролика	Tension roller support	1
68	0400.295400	Кольцо стопорное 32 мм	Кольцо стопорное 32 мм	Clip 32	1
69	5001.000202	Подшипник 6201 DU, аналог 0802.011600,1804.006900	Подшип. 6201 DU	Bearing 6201	1
70	0400.295500	Ролик	Ролик	Tension roller	1
71	0400.295600	Винт 12x35	Винт 12x35	Screw 12*35	1
72	0400.295700	Гайка стопорная М12	Гайка стопорная М12	Lock Nut M12	1
73	0400.294100	Втулка 22x13x10	Втулка 22x13x10	Nut M12	1
77	0400.285700	Болт М10x25, 400119	Болт М10x25	Lock screw 10*25	16
78	0400.296700	Гайка фланцевая М10	Гайка фланцевая М10	Flange nut 8*40	16
79	0400.090200	Болт ведомого ролика	Болт фланцевый М8x40	Flange Screw 8*40	4

80	0400.129700	Гайка фланцевая М8	Гайка фланцевая М8	Flange Lock Nut M8	5
81	0400.284800	Щит двигателя 750206 КБ 503КМ, КБ 506КМ	Щит двигателя КБ 503	Engine sheet	1
82	0400.295800	Кольцо пластиковое М8	Кольцо пластиковое М8	Plastic ring M8	4
83	0400.295900	Болт фланцевый М8х25	Болт фланцевый М8х25	Flange screw 8*25	4
84	0400.129700	Гайка фланцевая М8	Гайка фланцевая М8	Flange Nut M8	4
85	0400.284600	Двигатель в сборе. 170F 806020. КБ 503.506КМ, 60Н	Двигатель в сборе. 170F	Engine	1
90	0400.296800	Кронштейн кожуха ремня	Кронштейн кожуха ремня	Belt cover support	1
91	0400.132000	Болт фланцевый М6х14	Болт фланцевый М6х14	Flange screw 6*14	7
99	0400.283200	Клипс фиксирующий D 13 801107 КБ503 КМ	Клипс фиксирующий 13 мм	Clip φ13	1
100	0400.296000	Пружина ролика торсионная. 750226. КБ 506КМ	Пружина ролика торсионная	Spring	1
101	0400.284900	Уголок	Уголок	Small support	1
102	0400.285000	Ограничитель ремня 750227 КБ503 КМ	Ограничитель ремня	Belt support	2
103	0400.285300	Шкив двигателя. 750237-1. КБ 503.506КМ	Шкив двигателя	Pulley	1
104	0400.296200	Втулка шкива ведущего, h=12мм. 801169 -1. КБ 506КМ	Втулка 12 мм.	Bushing 12mm	1
105	0400.285400	Втулка шкива ведущего, h=15.5мм. 801169. КБ 503.506КМ	Втулка шкива ведущего h=15.5мм	Bushing 15.5mm	1
106	0400.091100	Болт фланцевый М8х16	Болт фланцевый М8х16	Flange screw 8*16	3
107	0400.296300	Шайба 8х30х2	Шайба 8х30х2	Washer 8*30*2	1
108	0400.284300	Крыло правое. 750222-3. КБ 503КМ	Крыло внутреннее левое/внешнее правое	Small fender	2
109	0400.284400	Крыло левое. 750223-3. КБ 503КМ	Крыло внутреннее правое/внешнее левое	Small fender	2
110	0400.284200	Гайка фланцевая М6	Гайка фланцевая М6	Flange nut M6	4
111	0400.296900	Шкив редуктора. 750225-5. КБ 506КМ	Шкив ведомый (редуктора)	Pulley	1
112/1	0400.297010	Шпонка шкива ведущего, 4.7х4.7х55. КБ 506КМ	Шпонка шкива ведущего 4,7X55		1
112/2	0400.297000	Шпонка шкива редуктора, 6х6х35 809041. КБ 506КМ	Шпонка шкива редуктора, 6х6х35	Key 6*35	1
113	0400.091200	Болт ролика натяжения	Болт фланцевый М8х16	Flange Screw 8*16	1
114	0400.297100	Шайба 8х30х2	Шайба 8х30х2	Washer 8*30*2	1
115	0400.297200	Ремень А 1194Li. 750701. КБ 506КМ	Ремень А 1194 Li	Belt	1
116	0400.284100	Кожух ременной передачи КБ503	Кожух ременной передачи	Belt cover	1
117	0400.297300	Кронштейн кожуха ремня	Кронштейн кожуха ремня	Belt cover fix sheet	1
118	0400.091500	Болт М8х25 рычага натяжения	Болт фланцевый М8х25	Flange screw 8*16	4
119	0400.297400	Болт фланцевый М8х20	Болт фланцевый М8х20	Flange screw 8*20	2
120	0400.089600	Гайка М8	Гайка М8	Lock nut M8	4
121	0400.132100	Палец 10х50. 801043. КБ 60Н.Р.470.М3.503.506. СМ. 0400.320200	Палец 10х50	Pin bolt 10*50	2
122	0400.107800	Шплинт 45х2.5. 801040. КБ 4 (Е1603.001.00). СМ.1601.067300	Шплинт 45х2.5	Pin 2.5	2
123	0400.296500	Палец 16х130 750126 КБ506КМ	Палец 16х130	Pin blot Q235.16*130	2
128	0400.283600	Кронштейн сошника (ограничителя глубины) 750204-5. КБ 503.506КМ. СМ.1601.064500	Кронштейн сошника (ограничителя глубины)	Depth skid connecter	1
129	0400.283700	Ограничитель глубины (сошник). 750205 -5. КБ 503КМ. СМ.1601.064450	Ограничитель глубины (сошник)	Depth skid	1
136	0400.128500	Палец под шплинт d 10х50-60мм. 801044. КБ 60.Н.Р.71.М	Палец под шплинт d 10х50-60мм	Pin bolt 10*60	1
138	0400.132000	Болт фланцевый М6х14	Болт фланцевый М6х14	Flange screw 6*14	6
139	0400.284200	Гайка фланцевая М6	Гайка фланцевая М6	Flange nut M6	6
152	0400.297500	Шайба пластиковая 6 мм	Шайба пластиковая 6 мм	Plastic washer 6	3
155	0400.297600	Ступица фрезы 750242-1 КБ506КМ	Ступица фрезы	Kinfe CPL 1	2
156	0400.285900	Нож правый 750002-2 КБ503 КМ	Нож правый (лезвие)	Right big blade	8
157	0400.285800	Нож левый 750001-2 КБ503 КМ	Нож левый (лезвие)	Left big blade	8
158	0400.297700	Фреза правая в сборе. F01004-3. КБ 506КМ	Фреза правая в сборе	Right knife pipe assembly	1
159	0400.297800	Фреза левая в сборе. F01004-3. КБ 506КМ	Фреза левая в сборе	Left knife pipe assembly	1
166	0400.296100	Втулка 15мм. КБ 506	Втулка 15мм		1
167	0400.222222	Груша в сборе для откачки масла	Груша в сборе для откачки масла		1
F01002	0400.296600	Ролик натяжения ремня в сборе. F01002. КБ 506КМ	Ролик натяжения ремня в сборе		1

Схема:ДВИГАТЕЛЬ 170F: ДЕТАЛИРОВКА



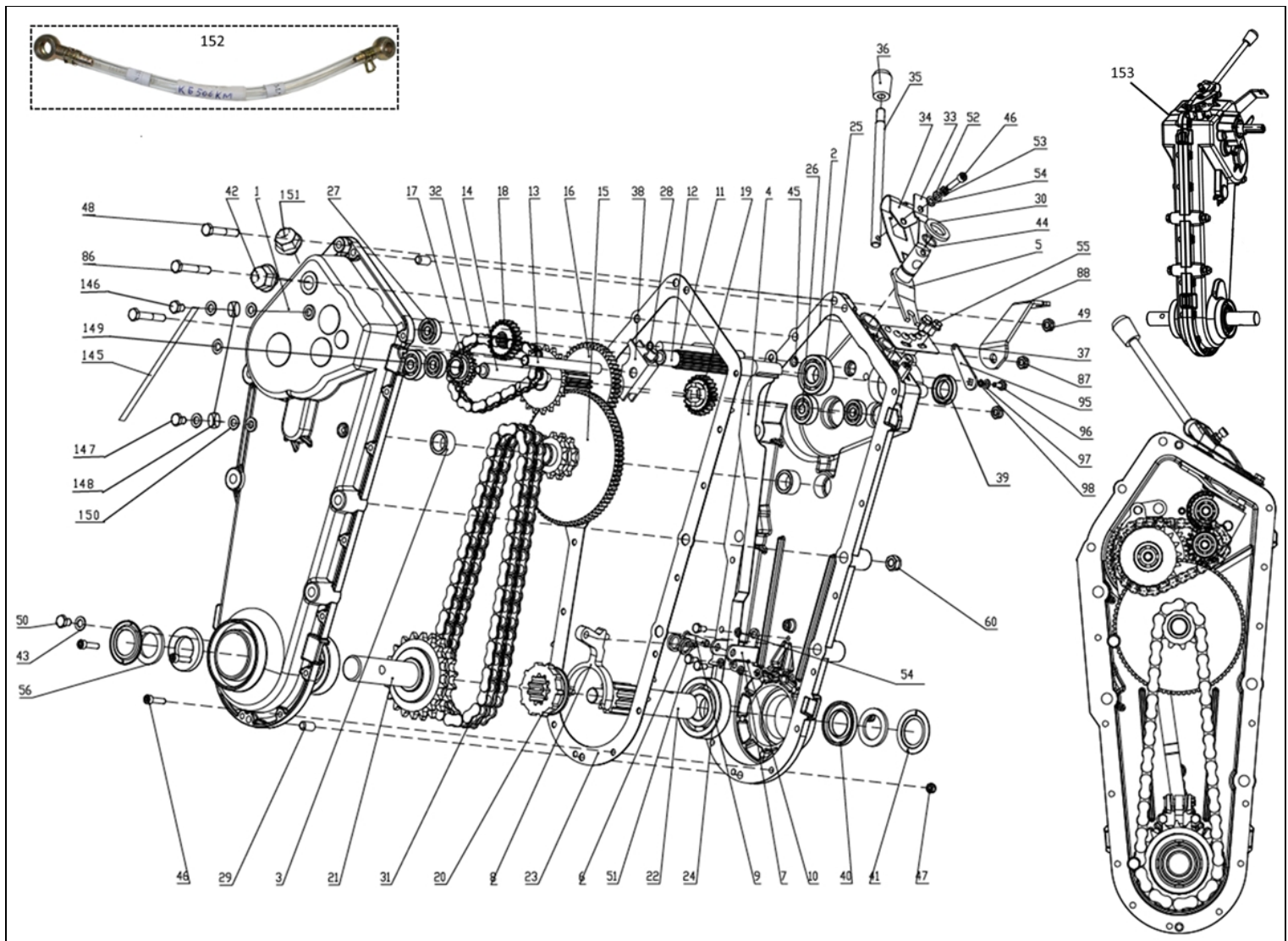
№	Код ЛИТ	Название RU	Полное описание	Название EN	Кол-во
0	0400.284600	Двигатель в сборе. 170F 806020. КБ 503.506KM, 60Н	Двигатель в сборе.170F		1
1	0104.016000	Болт фланцевый М6х8	Болт фланцевый М6х8	М6×7	1
2	0400.188100	Стартер в сборе	Стартер в сборе		1
3	1601.060000	Выключатель зажигания, один провод. XQ168F-083000. КБ 503.506KM	Выключатель зажигания, один провод		1
4	1500.005600	Винт М6х12 фланец	Винт М6х12 фланец	М6×12	1
5	0104.061100	Кожух стартера, МБ810Д80Г, 20501001	Кожух стартера		1
6	0400.231000	Шпилька М8х12-М8х16--35 двиг.Р200L 90203-Z010110: КБ60.	Гайка М14х1,5	М14×15	1
7	0104.018800	Обойма запуска двигателя от ручного стартера (Wert G2500)	Обойма запуска двигателя от ручного стартера		1
8	0101.029900	Крыльчатка. БЭС 1800.2500.3000	Крыльчатка		1
9	0400.231040	Маховик в сборе двиг.Р200L 13510-Z010110: КБ60,аналог 0200.032800	Маховик		1
10	0104.016000	Болт фланцевый М6х8	Болт фланцевый М6х8	М6×16	1
11		Диод.	Диод		0
12	1500.005600	Винт М6х12 фланец	Винт М6х12 фланец	М6×12	1
13	0400.188400	Дефлектор КБ 470	Дефлектор		1
14	1601.060100	Картер в сборе. XQ170F-031000. КБ 503.506KM	Картер в сборе		1
15	0104.010900	Болт-сливная пробка М10х15	Болт-сливная пробка М10х15	М10×12	1
16	0400.232000	Шайба 10х16х1,5 сливной пробки алюминиевая двиг.Р200L 90408-Z010110: КБ60	Шайба 10х16х1,5 сливной пробки алюминиевая	10×16×1	1
17		См. поз. 109	См. поз. 109		1

18		См. поз. 109	См. поз. 109	6	1
19		См. поз. 109	См. поз. 109	6×15×0.5	1
20		См. поз. 109	См. поз. 109		1
21		См. поз. 109	См. поз. 109	6×15×0.5	1
22		См. поз. 109	См. поз. 109		1
23	1500.001500	Рычаг регулятора	Рычаг регулятора		1
24	1500.002200	Шайба	Шайба	ф6	1
25	0104.019900	Пружина рычага управления дроссельной заслонкой (Wert G2500),аналог 0400.231110	Пружина рычага управления дроссельной заслонкой		1
26	0104.020000	Тяга рычага управления дроссельной заслонкой (Wert G2500),аналог 0400.231090	Тяга рычага управления дроссельной заслонкой		1
27	0104.019700	Рычаг управления дроссельной заслонкой	Рычаг управления дроссельной заслонкой		1
28	0104.019600	Болт с прямоугольной головкой М6х21	Болт с прямоугольной головкой М6х21		1
29	1500.002300	Шплинт	Шплинт		1
30	1500.002200	Шайба	Шайба	ф6	1
31	0104.019500	Пружина рычага управления дроссельной заслонкой (Wert G2500),аналог 0400.231080	Пружина рычага управления дроссельной заслонкой		1
32	1500.011800	Гайка М6	Гайка М6	М6	1
33	0104.016100	Болт фланцевый М6х10	Болт М6х10	М6×12	1
34	0400.231070	Механизм акселератора контролирующий в сборе двиг. R200L 16520-Z010420: КБ6,0,аналог 0200.034000	Механизм акселератора контролирующий в сборе		1
35	0104.019000	Катушка зажигания в сборе	Катушка зажигания в сборе		1
36	0400.191700	Болт фланцевый М6х25	Болт фланцевый М6х25	М6×25	1
37		Датчик уровня масла.	Датчик уровня масла.		0
38	0104.010700	Сальник 25х41.25х6 , аналог 0104.053000,0400.232700,0101.016600,0200.022300,0200.0233 :d24 D41.4 h6	Сальник 25х41.25х6	41.25×25×6	1
39	5001.001000	Подшипник 6205/P, 25х52х15	Подшипник 6205/P, 25х52х15	6205	1
40		См. поз. 112	См. поз. 112		1
41		См. поз. 112	См. поз. 112		1
42		Шпонка коленвала	Шпонка коленвала	5×5.5×25	1
43	0400.250070	Коленвал КБ60.Н.Р. 10230057. (СМ.0400.187400,0400.233300,0400.250080	Коленвал		1
44	0104.012500	Прокладка крышки картера 0111100-0001 СГБ3000Р ПРО	Прокладка крышки картера		1
45	0104.012400	Штифт направляющий 8х14 мм	Штифт направляющий 8х14 мм	φ18×14	1
46	5001.001000	Подшипник 6205/P, 25х52х15	Подшипник 6205/P, 25х52х15	6205	1
47	0104.010700	Сальник 25х41.25х6 , аналог 0104.053000,0400.232700,0101.016600,0200.022300,0200.0233 :d24 D41.4 h6	Сальник 25х41.25х6	41.25×25×6	1
48	1601.060200	Крышка картера. XQ168F-030002. КБ 503.506KM	Крышка картера		1
49	1601.060300	Щуп масляный, L45, D18.7, чёрный. XQ168F-030001. КБ 470.503.506	Щуп масляный, L45, D18.7, чёрный		2
50	0104.011900	Болт фланцевый М8х32	Болт фланцевый М8х32	М8×33	1
51	0101.231900	Распредвал в сборе, 168F	Распредвал в сборе, 168F		1
52	0104.016700	Дефлектор КБ 503	Дефлектор		1
53	1500.005600	Винт М6х12 фланец	Винт М6х12 фланец	М6×12	1
54	0104.010500	Шпилька М8х34	Шпилька М8х34	AM8×20	2
55	0104.010000	Прокладка глушителя	Прокладка глушителя		1
56	1601.060400	Глушитель в сборе XQ170F-111000	Глушитель в сборе		1
57		Шайба 8мм	Шайба 8мм	8	0
58		Шайба пружинная 8мм	Шайба пружинная 8мм	8	0
59	0400.190800	Гайка М8	Гайка М8	М8	1
60	1500.005600	Винт М6х12 фланец	Винт М6х12 фланец	М6×12	1
61	1601.060500	Крышка клапанная. XQ168F-022000. КБ 503.506KM	Крышка клапанная		1
62	0104.009700	Трубка сапуна 8х12х140	Трубка сапуна 8х12х140		1
63	1500.000300	Прокладка крышки клапанной. Пробка. 12004-Z010110-0000. СК 7 2013. СМ. 0400.230600	Прокладка крышки клапанной. Пробка		1
64		См. поз. 111	См. поз. 111		1
65		См. поз. 111	См. поз. 111		1
66		См. поз. 111	См. поз. 111		1
67		См. поз. 111	См. поз. 111		1
68	0104.013800	Пластина направляющая в сборе	Пластина направляющая в сборе		1
69	1500.001000	Свеча зажигания F6RTC. СМ. 0803.048300	Свеча зажигания FR6TC		1
70	1500.004500	Тарелка впускного/выпускного клапана 168.0060.001.00.00 КБ 4 (E1603.001.00)	Тарелка впускного/выпускного клапана		1

71	1500.004600	Тарелка выпускного клапана КБ 506	Тарелка выпускного клапана		1
72	0400.234700	Вращатель клапана 5,5x8,5-5 клапана двиг.R200L 12104-Z010110: КБ60	Вращатель клапана 5,5x8,5-5		1
73	0104.014300	Пружина клапана (Wert G2500),аналог 0200.026300,0400.235600	Пружина клапана		2
74		Сальник клапана	Сальник клапана		0
75	1500.000900	Болт головки цилиндра М8х60 аналог 0400.231200	Болт головки цилиндра М8х60	М8×55	1
76	1601.060600	Головка цилиндра. XQ170F-021000. КБ 503.506KM	Головка цилиндра		1
77	1500.000800	Штифт установочный 10x14	Штифт	φ10×14	1
78	1601.060700	Клапан впускной. XQ168F-060003. КБ 503.506KM	Клапан впускной		1
79	1601.060800	Клапан выпускной. XQ168F-060004. КБ 503.506KM	Клапан выпускной		1
80	1601.060900	Прокладка головки цилиндра. XQ170F-020002. КБ 503.506KM	Прокладка головки цилиндра		1
81		См. поз. 110	См. поз. 110		1
82		См. поз. 110	См. поз. 110		1
83		См. поз. 110	См. поз. 110		2
84		См. поз. 110	См. поз. 110		1
85	1601.061000	Поршень	Поршень		1
86	0104.012700	Кольцо стопорное для отверстия d18. 20x1, G-обр. 168.170F	Кольцо стопорное для отверстия d18. 20x1, G-обр	19	2
87	0200.024300	Палец поршневой18x54мм, МБ 500-1000, 168F, 130060031,аналог0400.233700,1500.003800	Палец поршневой 18x54мм		1
88	0104.056400	Шток толкателя МБ 500, МБ 1010,МБ 810, МБ 1610	Шток		2
89	1601.061100	Толкатель клапана. XQ168F-II-060001. КБ 503.506KM	Толкатель клапана		2
90		См. поз. 112	См. поз. 112		1
91	0400.191200	Гайка фланцевая М6	Гайка фланцевая М6	М6	1
92	1601.061200	Фильтр воздушный в сборе. XQ170F-011000. КБ 503.506KM	Фильтр воздушный в сборе		1
93	1601.061300	Прокладка фильтра воздушного. XQ168F-010004. КБ 503.506KM ,аналог 0104.017200	Прокладка фильтра воздушного		1
94	0400.250130	Карбюратор Р19	Карбюратор Р19		1
95	0101.028300	Прокладка карбюратора ,0113101-0001,СГБ3000Р ПРО	Прокладка карбюратора		1
96	0101.028400	Проставка теплоизолирующая	Проставка теплоизолирующая		1
97	0101.028500	Прокладка выпускного коллектора	Прокладка выпускного коллектора		1
98	0400.186900	Шпилька М6х113,5	Шпилька М6х113,5	AM6×113	2
99	0400.270100	Крышка бака топливного. XQ168F-122000. КБ 400.470.503.506	Крышка бака топливного		1
100	0400.299100	Держатель фильтра бака. XQ168F-120004. КБ 60.470.503.506	Держатель фильтра бака		1
101	0400.299200	Фильтр топливный. XQ168F-123000. КБ 60.470.503.506	Фильтр топливный		1
102	0400.239700	Болт М6х19-30 с фланцем двиг.R200L 90001-0630-01: КБ60.КБ-51	Болт М6х19-30 с фланцем	М6×28	1
103	1601.061400	Бак топливный. XQ170F-121000. КБ 503.506KM	Бак топливный		1
104	1601.061500	Штуцер бака топливного. XQ168F-120001	Штуцер бака топливного		1
105		Шайба пластиковая	Шайба пластиковая		0
106	0400.191200	Гайка фланцевая М6	Гайка фланцевая М6	М6	1
107	0400.191600	Трубка топливная 380750461-T040 CM 6	Трубка топливная		1
108	0400.191500	Хомут, аналог 0104.041200, 1500.022800	Хомут		1
109	0400.187200	Регулятор оборотов , аналог 0400.231700	Регулятор оборотов		1
110	0104.054502	Кольца поршневые. 5шт. 70x1.5x1.5x2.5. 10260006. СГБ 3500P	Кольца поршневые. 5шт. 70x1.5x1.5x2.5		1
111	0104.014700	Коромысло в сборе 140450022-0001 К 6500L аналог 0400.237400	Коромысло в сборе		2
112	0101.233100	Шатун в сборе	Шатун в сборе		1
113	0400.299500	Фильтр топливный в сборе.	Фильтр топливный в сборе.		1
114	0400.061600	Бак топливный в сборе КБ506KM	Бак топливный в сборе		1

Схема:РЕДУКТОР: ДЕТАЛИРОВКА

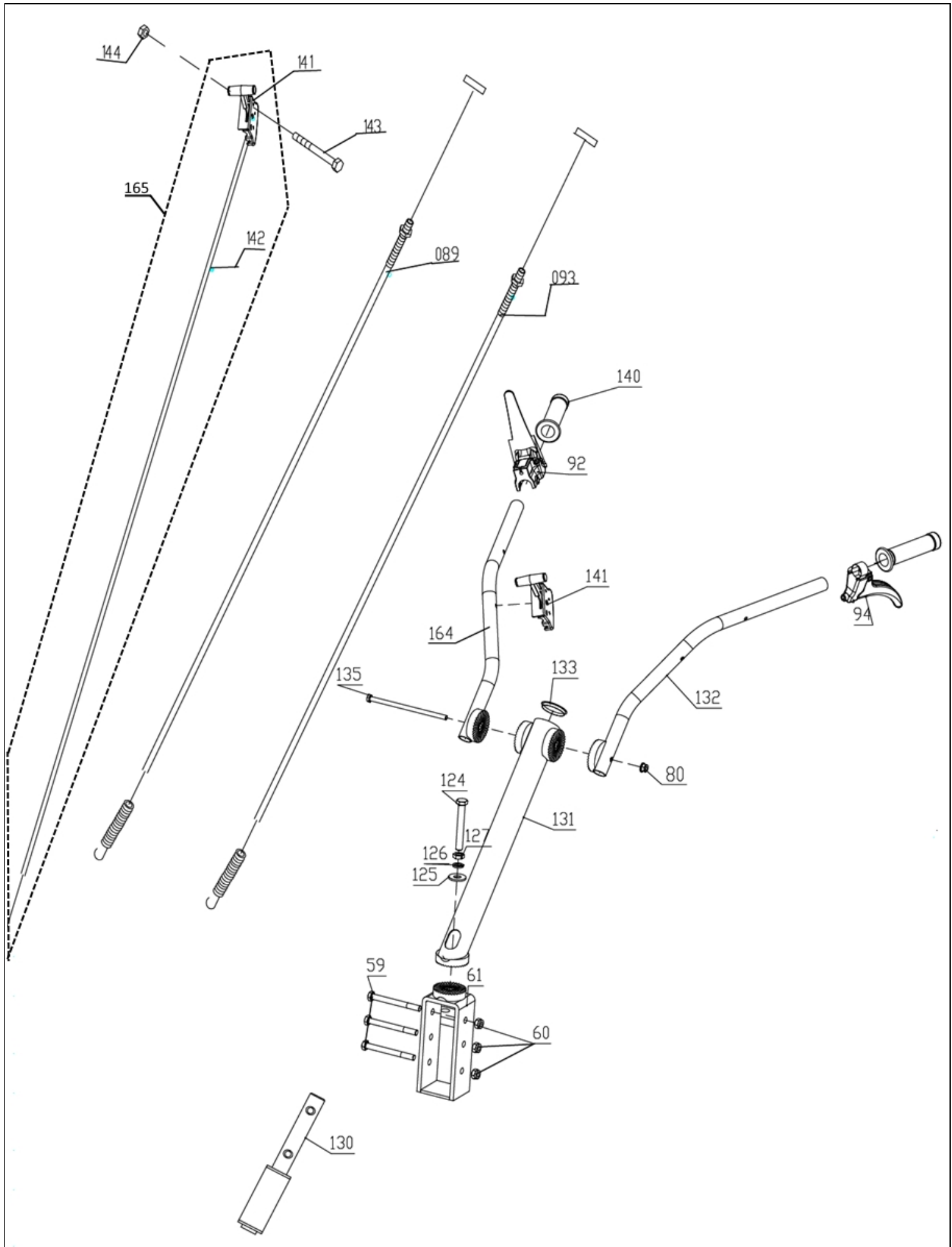




№	Код ЛИТ	Название RU	Полное описание	Название EN	Кол-во
1	0400.287000	Корпус редуктора, правый	Корпус редуктора, правый	Chaincase right	1
2	0400.287100	Корпус редуктора, левый	Корпус редуктора, левый	Chaincase left	1
3	0400.287200	Втулка медная 750514 КБ506КМ	Втулка медная	Copper bush	2
4	0400.287300	Рычаг	Рычаг	Poll rod	1
5	0400.287400	Рычаг	Рычаг	Driving lever shaft	1
6	0400.287500	Пружина сцепления 750215 КБ 506	Пружина	Clutch spring	1
7	0400.287600	Кронштейн	Кронштейн	Spring bracket	1
8	0400.287700	Вилка	Вилка	Fork	1
9	0400.287800	Палец 8x35	Палец 8x35	Pin bolt 8*35	1
10	0400.281500	Шплинт 30x1.5. КБ 470.МЗ. СМ. 1601.066100	Шплинт 30x1.5	Cotter	1
11	0400.287900	Ось	Ось	Poll rod axillare	1
12	0400.288000	Вал ведущий редуктора	Вал ведущий редуктора	Primary shaft	1
13	0400.288100	Вал переключающий	Вал переключающий	Shifting shaft	1
14	0400.288200	Вал трансмиссии	Вал трансмиссии	Transmission shaft	1
15	0400.288300	Большая шестерня в сборе	Большая шестерня в сборе	Shaft outer cpl	1
16	0400.288400	Малая шестерня в сборе	Малая шестерня в сборе	Shaft inner cpl	1
17	0400.288500	Шестерня 1	Шестерня 1	Gear 1	1
18	0400.288600	Шестерня 2	Шестерня 2	Gear 2	1
19	0400.288700	Шестерня сцепления 3	Шестерня сцепления 3	Clutch gear 3	1
20	0400.288800	Шестерня сцепления	Шестерня сцепления	Clutch piece	1
21	0400.288900	Вал звёздочки цепи	Вал звёздочки цепи	Chain wheel shaft	1

22	0400.289000	Правый вал	Правый вал	Right shaft	1
23	0400.289100	Прокладка корпуса редуктора , 750123 , КБ506	Прокладка корпуса редуктора	75 casing seal	1
24	0400.289200	Подшипник 6306	Подшипник 6306	6306 Bearing 6306	2
25	0400.289300	Подшипник 6204	Подшипник 6204	6204 Bearing 6204	1
26	0400.289400	Подшипник 6300	Подшипник 6300	6300 Bearing 6300	2
27	0400.289500	Подшипник 6200	Подшипник 6200	6200 Bearing 6200	3
28	0400.289600	Кольцо стопорное 8мм	Кольцо стопорное 8 мм	Spring 8	1
29	0400.289700	Штифт 10x20	Штифт 10x20	Pin 10*20	2
30	0400.289800	Шайба 20x34x4	Шайба 20x34x4	Washer 20*34*4	1
31	0400.289900	Цепь 10B2-50	Цепь 10B2-50	Chain 10B2-50	1
32	0400.290000	Цепь 08B-26	Цепь 08B-26	Chain 08B-26	1
33	0400.290100	Вилка 1	Вилка 1	Fork 1	1
34	0400.290200	Вилка 2	Вилка 2	Fork 2	1
35	0400.290300	Рычаг	Рычаг	Fork 3	1
36	0400.290400	Насадка рычага КПП резиновая. 807033. КБ 470.506КМ	Насадка рукоятки M10	Grip M10	1
37	0400.290500	Указатель передачи	Указатель передачи	Level	1
38	0400.290600	Вилка , 750522-2 , КБ506	Вилка	Fork U	1
39	0400.290700	Сальник 20x35x7. 750028. КБ 506КМ. СМ. 0400.151700 0810.021800	Сальник 20x35x7	Sealing wash 20*35*7	1
40	0400.290800	Сальник 30x52x7. Чёрный. КБ 506КМ	Сальник 30x52x7	Sealing wash 30*52*7	2
41	0400.290900	Пыльник 750216-1 КБ 506КМ	Пыльник	Sealing wash	2
42	0400.291000	Болт пробка 16x1.5	Болт пробка 16x1.5	Plug 16*1.5	1
43	0400.291100	Шайба медная 8 мм	Шайба 8 мм	Washer 8	1
44	0400.291200	Прокладка кольцо, 20x16x2, чёрн. 809058. КБ 506КМ	Прокладка кольцо, 20x16x2	Washer 20*1.9	1
45	0400.291300	Шайба 12x1.10	Шайба 12x1.10	Washer 12*1.10	1
46	0400.291400	Винт М6x25	Винт М6x25	Screw 6*25	14
47	0400.107400	Гайка стопорная М6	Гайка стопорная М6	Lock Nut M6	14
48	0400.291500	Болт М8x50	Болт М8x50	Screw 8*50	2
49	0400.089600	Гайка М8	Гайка М8	Lock Nut M8	2
50	0400.291600	Винт М8x10	Винт М8x10	Screw 8*10	1
51	0400.291700	Винт М6x10	Винт М6x10	Screw 6*10	3
52	0400.291800	Шайба пластиковая 6 мм	Шайба пластиковая 6 мм	Plastic washer 6	1
53	0400.291900	Гайка М6	Гайка М6	Nut M6	1
54	0400.292000	Шайба 6 мм	Шайба 6 мм	Washer 6	4
55	0400.292100	Винт М6x10	Винт М6x10	Screw 6*10	2
56	0400.292200	Шайба асбестовая 750160 КБ506КМ	Шайба асбестовая	Asbestos circle	2
60	0400.127800	Гайка стопорная М10	Гайка стопорная М6	Lock Nut M10	7
86	0400.292300	Болт М8x55	Болт М8x55	Screw 8*55	1
87	0400.089600	Гайка М8	Гайка М8	Nut M8	1
88	0400.292400	Кронштейн троса сцепления	Кронштейн троса сцепления	Rear clutch sheet	1
95	0400.292500	Пластина	Пластина	Fork 4	1
96	0400.109000	Болт фланцевый М5x12 801002 КБ 60Н	Болт фланцевый М5x12	Flange Screw 5*12	1
97	0400.292600	Шайба 5 мм	Шайба 5 мм	Washer φ5	1
98	0400.292700	Шайба пластиковая 5 мм	Шайба пластиковая 5 мм	Plastic washer M5	1
145	0400.292800	Трубка 8x5x210	Трубка 8x5x210	The tubingφ8*200	1
146	0400.292900	Болт специальный (с отверстием) М8x1.25x30 , 750134 , КБ506	Болт специальный (с отверстием) М8x1.25x30	The hollow screw	1
147	0400.293000	Болт специальный (с отверстием) М8x1.25x20 , 750133 , КБ506	Болт специальный (с отверстием) М8x1.25x20	The hollow screw	1
148	0400.293100	Штуцер сферический , 750132 , КБ506	Штуцер сферический	Ball joint	2
149	0400.293200	Шайба волнистая	Шайба волнистая	Waveform spring washers	1
150	0400.291100	Шайба медная 8 мм	Шайба медная 8 мм	Copper backing φ8	4
151	0400.293300	Болт-сапун редуктора КБ506КМ,750124-1	Болт-сапун редуктора	Ventilation Kong Lousi	1
152	0400.292810	Трубка в сборе со штуцерами. КБ 506КМ	Трубка в сборе со штуцерами		1
153	0400.281610	Редуктор в сборе КБ 506М	Редуктор в сборе		1

Схема:УПРАВЛЕНИЕ: ДЕТАЛИРОВКА



№	Код ЛИТ	Название RU	Полное описание	Название EN	Кол-во
59	0400.282100	Винт M10*100	Винт M10*100	Screw 10*100	7
60	0400.127800	Гайка стопорная M10	Гайка стопорная M10	Lock Nut M10	7
61	0400.293400	Кронштейн крепления рукоятки 750203-1 КБ506КМ	Кронштейн крепления рукоятки КБ506	Handle support	1



89	0400.293500	Трос сцепления переднего хода, 127см. 750702. КБ 506КМ	Трос сцепления переднего хода 127 см КБ 506	forwarder cable	1
92	0400.130300	Ручка сцепления переднего хода 803101: КБ60	Ручка сцепления переднего хода КБ60Н	Clutch handle	1
93	0400.293700	Трос блокировки полуоси, 108 см. 750703 КБ 506КМ	Трос блокировки полуоси	Clutch cable reverse	1
94	0400.130201	Рычаг сцепления заднего хода. Пластик. 805005. КБ 60.71 (аналог 0400.280300, 0400.130200)	Рычаг сцепления	black direction handle	1
124	0400.293800	Болт М12х90	Болт М12х90	Screw M12*90	1
125	0400.293900	Шайба 12х32х3	Шайба 12х32х3	Washer 12*32*3	1
126	0400.294000	Шайба пластиковая 12 мм	Шайба пластиковая 12 мм	Plastic washer M12	1
127	0400.294100	Втулка 22х13х10	Гайка М12	Nut M12	2
130	0400.294200	Коннектор. 750808-1. КБ 506КМ	Коннектор КБ506КМ	Connector	1
131	0400.294300	Стойка рукоятки управления. 750905-3. КБ 506КМ	Стойка рукоятки управления КБ 506	Hand link pole	1
132	0400.294400	Рукоятка левая. 750903-1. КБ 506КМ	Рукоятка левая КБ 506	LeftHandle	1
133	0400.294500	Заглушка 804083-2 КБ506КМ	Заглушка КБ 506	Plug	1
135	0400.294600	Болт М8х150	Болт М8х150	Screw 8*150	1
140	0400.130100	Накладка рукоятки 804020 КБ506КМ	Накладка рукоятки КБ506	Grip	2
141	0400.129800	Рычаг газа. А01015-1. КБ 506КМ. (см код 0400.280000)	Рычаг газа КБ506КМ	Throttle control	1
142	0400.131000	Трос газа, 807037. КБ 60.503.506. СМ. 0400.108900	Трос газа КБ506КМ	Throttle cable	1
143	0400.294800	Винт М6х45	Винт М6х45	Screw 6*45	1
144	0400.107400	Гайка стопорная М6	Гайка стопорная М6	Nut M6	1
164	0400.294900	Рукоятка правая. 750904-2. КБ 506КМ	Рукоятка правая КБ 506	Right Handle	1
165	0400.294710	Рычаг газа с тросом в сборе КБ 506КМ	Рычаг газа		1