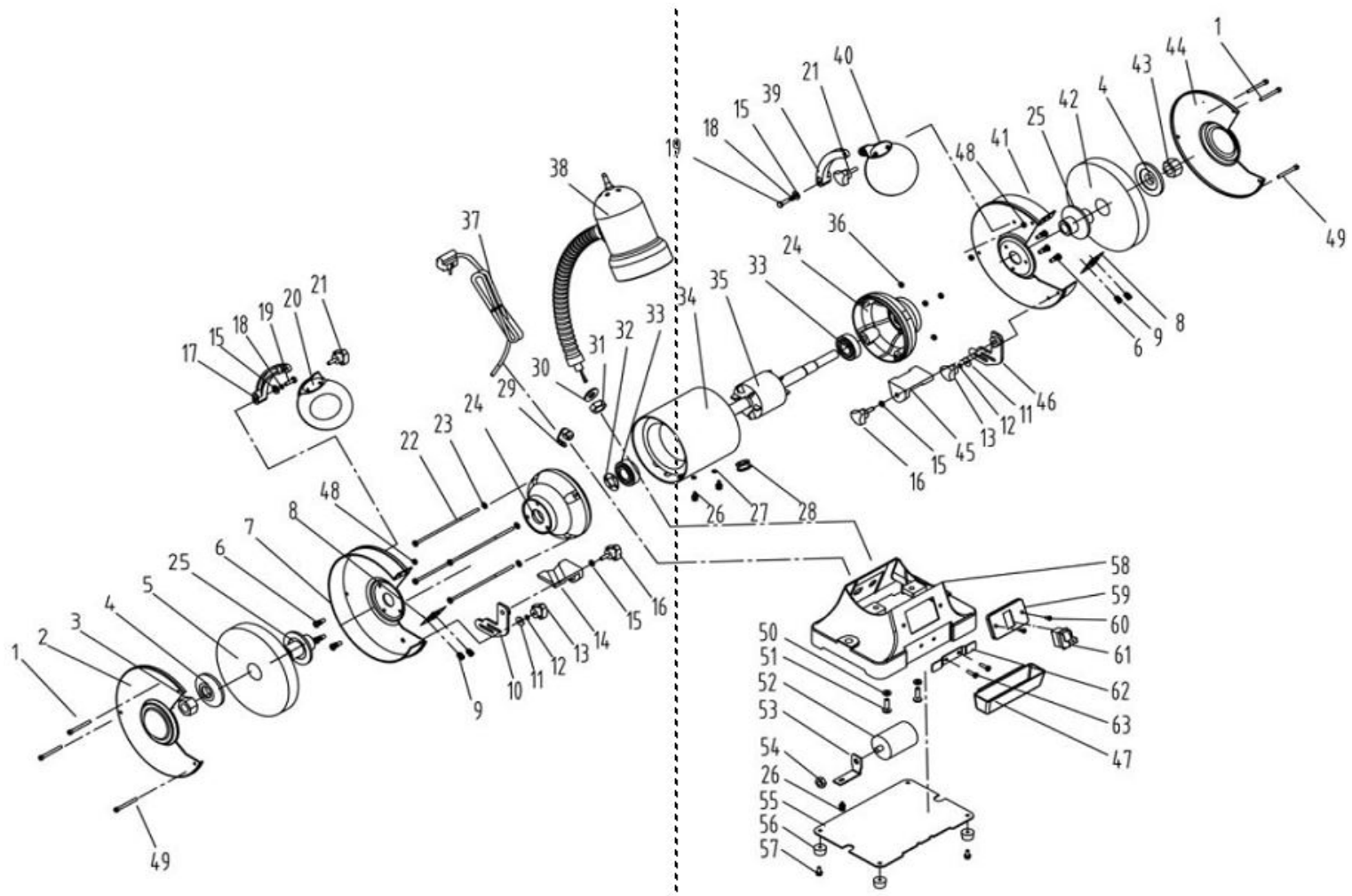


Оборудование: СТ 6020С (E2013.011.00)

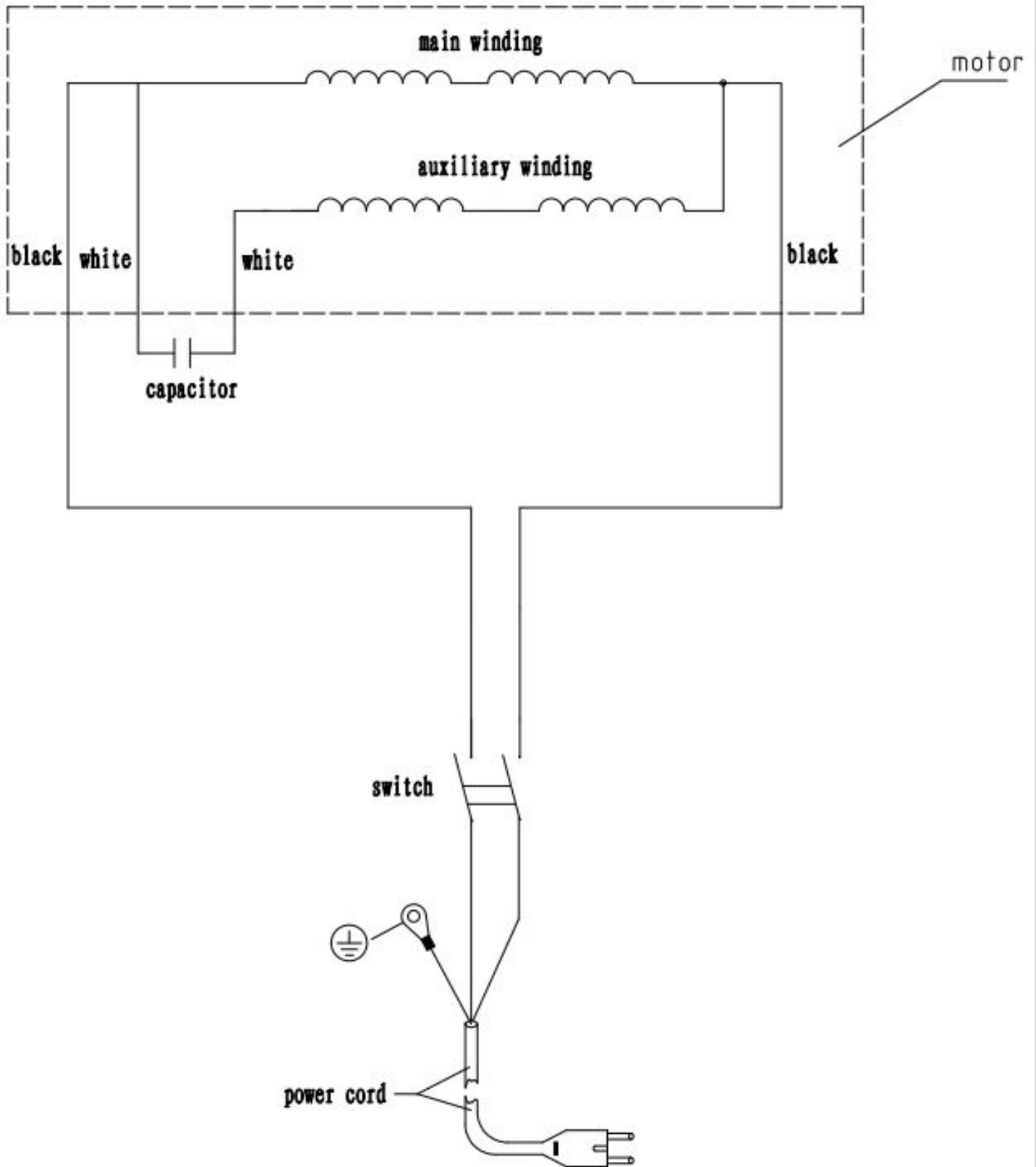
Схема:БАЗОВАЯ



№	Код ЛИТ	Полное описание	Название EN	Кол-во
1	1103.011900	Винт	SCREW (PH)	4
2	1103.012000	Крышка левого кожуха	LEFT WHEEL COVER	1
3	1103.012100	Гайка шестигранная (левая рерьба)	HEX NUT (LEFT THREAD)	1
4	1103.012300	Шайба фланцевая D12,5x52 ступицы прижимная шлифовального круга наружная	OUTER WHEEL CLAMP	2
5	1103.012200	Круг наждачный белый (200X25X32MM)	WHITE WHEEL(200X25X32MM)	1
6	1103.012400	винт с шайбой в сборе M5x10	SCREW & WASHER ASSY.(PH)	6
7	1103.012500	Кожух левый в сборе	LEFT WHEEL GUARD ASSY.	1
8	1103.012600	отражатель искр	SPARK DEFELECTOR	2
9	1103.012700	Винт M5x10	SCREW & WASHER ASSY.(PH)	1
10	1103.006601	Кронштейн подставки левый	LEFT WORK REST SUPPORT	2
11	1103.001100	Шайба 5	WASHER	2
12	1103.001200	Гровер	TOOTHED LOCK WASHER	2
13	1103.001300	Винт-барашек малый M5	LOCK NUT	2
14	1103.007000	Подставка с пазом	LEFT WORK REST	1
15	1103.001500	Шайба 6	WASHER	4
16	1103.007200	Винт барашек M6?17	TOOL REST FIXING KNOB	2
17	1103.001700	Кронштейн экрана левый	LEFT EYESHIELD MOUNT ROD	1
18	1103.001800	Шайба-гровер	LOCK WASHER	2
19	1103.001900	Болт M6x30	HEX BOLT	2
20	1103.004000	Защитный экран	MAGNIFY EYESHIELD ASSY.	1
21	1103.002100	Винт барашек, M5x14	EYESHIELD LOCK KNOB	2
22	1103.014000	винт M5x155	SCREW (PH)	4
23	1103.014100	шайба	WASHER	4
24	1103.014200	Крышка	END CAP	2
25	1103.014300	Ступица фланцевая D12,5x52x32 шлифовального круга прижимная внутренняя	INNER WHEEL CLAMP	2
26	1103.002600	Винт с шайбой M4x8	SCREW & WASHER ASSY.(PH)	3
27	1103.014500	Щайба стопорная зубчатая	TOOTHED LOCK WASHER	2
28	1103.014600	втулка провода	WIRE BUSHING	1
29	1103.002800	Проставка провода	WIRE BUSHING	1
30	1103.008600	Шайба	WASHER	1
31	1103.008700	Гайка M12x1	LAMP FIXING NUT	1

32	1103.015000	шайба волнистая	WAVE WASHER	1
33	5001.001401	Подшипник6203RZ	BEARING	2
34	1103.015200	Статор двигателя СТ 600С	STATOR	1
35	1103.015300	Ротор	ROTOR	1
36	1103.015400	Гайка М5	HEX NUT	4
37	1103.003700	Кабель 1840 мм	CORD & PLUG	1
38	1103.009400	Светильник, резьба М12х1	LAMP	1
39	1103.003900	Кронштейн экрана правый	RIGHT EYESHIELD MOUNT ROD	1
40	1103.002000	Экран защитный	EYESHIELD ASSY.	1
41	1103.015900	Кожух правый в сборе	RIGHT WHEEL GUARD ASSY.	1
42	1103.016000	Круг наждачный серый (200X25X32ММ)	GREY WHEEL(200X25X32ММ)	1
43	1103.016005	Гайка шестигранная	HEX NUT	1
44	1103.016100	Крышка правого кожуха	RIGHT WHEEL COVER	1
45	1103.010100	Подставка правая	RIGHT WORK REST	1
46	1103.010201	Кронштейн подставки правый	RIGHT WORK REST SUPPORT	1
47	1103.004700	Тех.емкость	COOLANT TRAY	1
48	1103.016500	Гайка шестигранная фланцевая	HEX FLANGE NUT	4
49	1103.016600	Болт	CARRIAGE BOLT	2
50	1103.005100	Винт с шайбой М6х18	SCREW & WASHER ASSY.(PH)	2
52	1103.005202	Конденсатор	CAPACITOR	1
53	1103.005300	Уголок конденсатора	CAPACITOR SUPPORT	1
54	1103.005400	Гайка конденсатора	HEX NUT	1
55	1103.005500	Крышка станины	BASE COVER	1
56	1103.005600	Ножка резиновая	RUBBER FOOT	4
57	1103.003000	Винт М5х16	SCREW & WASHER ASSY.(PH)	4
58	1103.017400	Станина СТ 600С	BASE	1
59	1103.003800	Пластина	SWITCH PLATE	1
60	1103.001400	Винт М5х8	SCREW (PH)	2
61	1103.001600	Выключатель	LOCK SWITCH	1
62	1103.004500	Планка тех.емкости	COOLANT TRAY CLIP	1
63	1103.005000	Винт М4х8	SCREW (PH)	2
64	1103.009401	Светильник, М12х1.25		1
65	1103.008701	Гайка М12х1.25		1

Схема:ЭЛЕКТРОСХЕМА



№	Код ЛИТ	Полное описание	Название ЕН	Кол-во
1		ЭЛЕКТРОСХЕМА		1