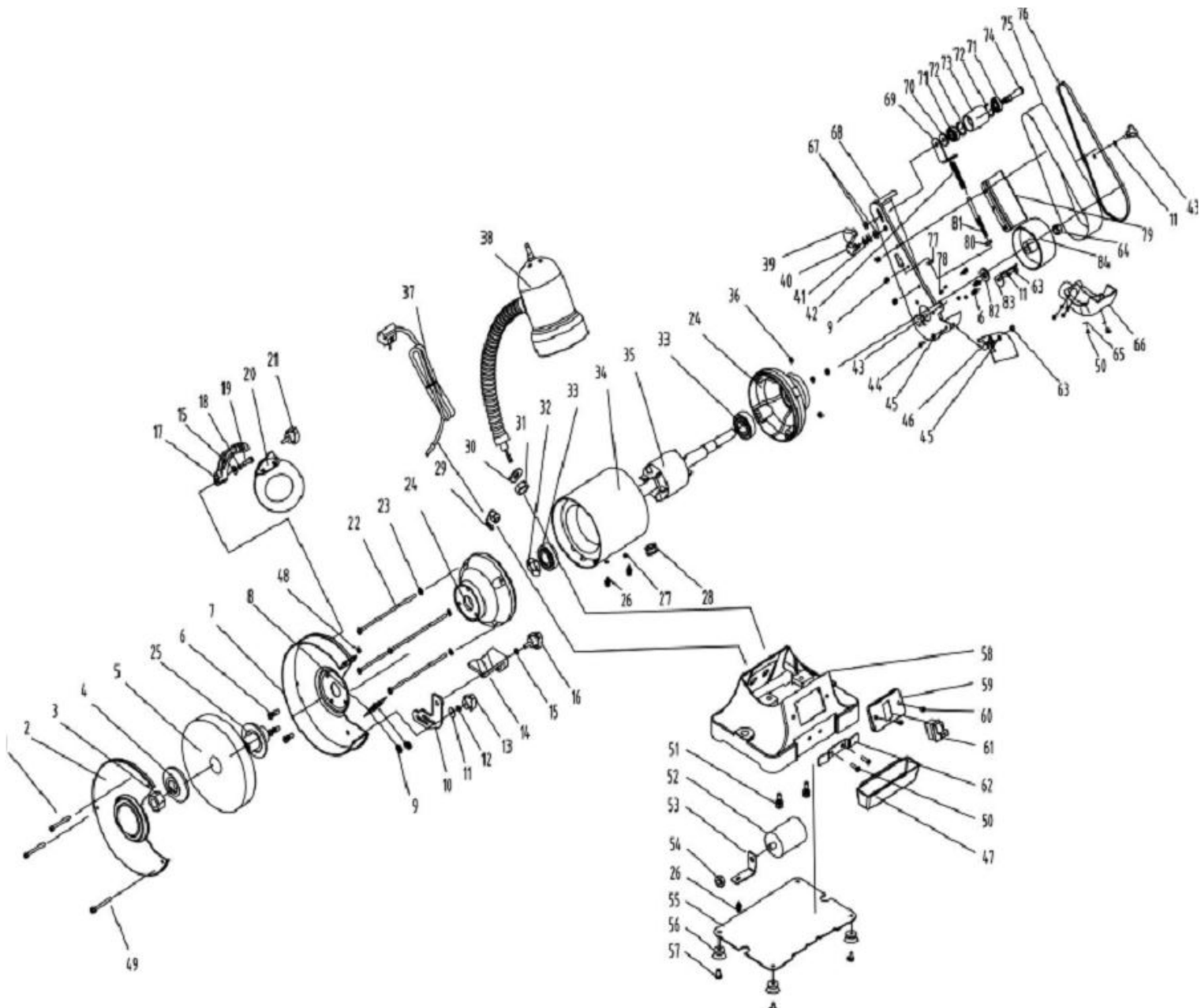


Оборудование: СТ 3015СЛ (E2013.009.00) (E2013.009.00)

Схема:БАЗОВАЯ



№	Код ЛИТ	Полное описание	Название EN	Кол-во
1	1103.005700	Винт М5х48	SCREW (PH)	2
2	1103.025300	Крышка левого кожуха	LEFT WHEEL COVER	1
3	1103.005900	Гайка шестигранная (левая резьба) М12	HEX NUT (LEFT THREAD)	1
4	1103.000400	Шайба фланцевая D12,5х46 ступицы прижимная шлифовального круга наружная	OUTER WHEEL CLAMP	1
5	1103.025600	Круг наждачный серый (150X20X32MM)	GREY WHEEL (150X20X32MM)	1
6	1103.025700	винт с шайбой в сборе М5х10	SCREW & WASHER ASSY.(PH)	6
7	1103.006300	Кожух левый в сборе	LEFT WHEEL GUARD	1
8	1103.025900	отражатель искр	SPARK DEFELECTOR	1
9	1103.026000	Винт с шайбой	SCREW & WASHER ASSY.(PH)	5
10	1103.006600	Кронштейн подставки левый	LEFT WORK REST SUPPORT	1
11	1103.001100	Шайба 5	WASHER	2
12	1103.001200	Гровер	TOOTHED LOCK WASHER	1
13	1103.001300	Винт-барашек малый М5	LOCK NUT	1
14	1103.007000	Подставка с пазом	LEFT WORK REST	1
15	1103.001500	Шайба 6	WASHER	2
16	1103.007200	Винт барашек М6?17	TOOL REST FIXING KNOB	1
17	1103.001700	Кронштейн экрана левый	LEFT EYESHIELD MOUNT ROD	1
18	1103.001800	Шайба-гровер	LOCK WASHER	1
19	1103.001900	Болт М6х30	HEX BOLT	1
20	1103.004000	Защитный экран с искрогасителем	MAGNIFY EYESHIELD ASSY.	1
21	1103.002100	Винт барашек, М5х14	EYESHIELD LOCK KNOB	1
22	1103.027300	винт М5х155	SCREW (PH)	4
23	1103.027400	шайба	WASHER	4

24	1103.027500	крышка	END CAP	2
25	1103.002500	Ступица фланцевая D12,5x46x32 шлифовального круга прижимная внутренняя	INNER WHEEL CLAMP	2
26	1103.002600	Винт с шайбой M4x8	SCREW & WASHER ASSY.(PH)	3
27	1103.027800	Шайба стопорная зубчатая	LOCK WASHER	2
28	1103.027900	втулка провода	WIRE BUSHING	1
29	1103.002800	Проставка провода	WIRE BUSHING	1
30	1103.008600	Шайба	WASHER	1
31	1103.008700	Гайка M12x1	LAMP FIXING NUT	1
31	1103.008701	Гайка M12x1.25		1
32	1103.028300	шайба волнистая	WAVE WASHER	1
33	5001.001200	Подшипник 6202RZ, 15x35x11	BEARING	2
34	1103.020900	Статор	STATOR	1
35	1103.021000	Ротор СТ 300МС	ROTOR	1
36	1103.028700	Гайка	HEX FLANGE NUT	4
37	1103.003700	Кабель 1840 мм	CORD & PLUG	1
38	1103.009400	Светильник, резьба M12x1	LAMP	1
38	1103.009401	Светильник, M12x1.25		1
39	1103.029000	Ручка	IDLE CYLINDER LOCK KNOB	1
40	1103.029100	Ручка регулировки дорожки	BELT TRACK ADJUSTMENT KNOB	1
41	1103.029200	Пружина фиксатор	RETAINING SPRING	1
42	1103.029300	Пружина	BELT TENSION SPRING	1
43	1103.029400	Ручка замка	LOCK KNOB	2
44	1103.029500	винт M5x12	SCREW (PH)	1
45	1103.029600	Шайба	WASHER	2
46	1103.029700	Проставка щитка ленты	SAFE GUARD PLATE	1
47	1103.004700	Тех.емкость	COOLANT TRAY	1
48	1103.029900	Гайка шестигранная фланцевая	HEX FLANGE NUT	2
49	1103.030000	Болт каретный	CARRIAGE BOLT	1
50	1103.005000	Винт M4x8	SCREW (PH)	6
51	1103.005100	Винт с шайбой M6x18	SCREW & WASHER ASSY.(PH)	2
52	1103.005201	Конденсатор	CAPACITOR	1
53	1103.005300	Уголок конденсатора	CAPACITOR SUPPORT	1
54	1103.005400	Гайка конденсатора	HEX NUT	1
55	1103.005500	Крышка станины	BASE COVER	1
56	1103.005600	Ножка резиновая	RUBBER FOOT	4
57	1103.003000	Винт M5x16	SCREW & WASHER ASSY.(PH)	4
58	1103.003100	Станина	BASE	1
59	1103.003800	Пластина	SWITCH PLATE	1
60	1103.001400	Винт M5x8	SCREW (PH)	2
61	1103.001600	Выключатель	LOCK SWITCH	1
62	1103.004500	Планка тех.емкости	COOLANT TRAY CLIP	1
63	1103.031400	Гайка M5	HEX NUT (M5)	2
64	1103.031500	Гайка M12	HEX NUT (M12)	1
65	1103.031600	Шайба D4	WASHER (D4)	4
66	1103.031700	Диффузор	DUST PORT	1
67	1103.031800	Шайба D8	WASHER	2
68	1103.031900	Щиток	RIGHT BELT SAFE GUARD	1
69	1103.032000	Уголок пружины	TENSION PLATE	1
70	1103.032100	Прокладка приводного вала	IDLE CYLINDER SHAFT SPACER	1
71	5001.000201	Подшипник 6201RS	BEARING	2
72	1103.032300	Кольцо стопорное для отверстия d32. D34, H1.2	SPRING RETAIN RING	2
73	1103.032400	Колесо ведомое СТ300РС	IDLE CYLINDER	1
74	1103.032500	Вал	SHATT	1
75	1103.032600	Лента	SANDING BELT (50 x 686 MM)	1
76	1103.032700	Крышка	RIGHT COVER BOARD	1
77	1103.032800	Гайка M6	HEX NUT	1
78	1103.032900	Гайка M4	HEX NUT	4
79	1103.033000	Суппорт	SANDING BELT SUPPORT FRAME	1
80	1103.033100	Гайка M8	HEX NUT	1
81	1103.033200	Винт	BELT TENSION ADJUSTMENT BAR	1
82	1103.033300	Прокладка приводного вала	DRIVE SHAFT SPACER	1
83	1103.033400	Люнет	BELT WORK REST	1
84	1103.033500	Колесо	DRIVE CYLINDER	1
Опция	1110.001100	Лента шлифовальная 50x686, P60 (для СТ300РС)		1

Опция	1110.001200	Лента шлифовальная 50x686, P80 (для СТ300РС)	1
Опция	1110.001300	Лента шлифовальная 50x686, P120 (для СТ300РС)	1
Опция	1110.002500	Лента шлифовальная 50x686, P40 (для СТ300РС)	1
Опция	1110.002600	Лента шлифовальная 50x686, P60 (для СТ300РС)	1
Опция	1110.002700	Лента шлифовальная 50x686, P80 (для СТ300РС)	1
Опция	1110.002800	Лента шлифовальная 50x686, P100 (для СТ300РС)	1
Опция	1110.002900	Лента шлифовальная 50x686, P120 (для СТ300РС)	1
Опция	1110.003000	Лента шлифовальная 50x686, P150 (для СТ300РС)	1
Опция	1110.003100	Лента шлифовальная 50x686, P180 (для СТ300РС)	1
Опция	1110.003200	Лента шлифовальная 50x686, P220 (для СТ300РС)	1
Опция	1110.003300	Лента шлифовальная 50x686, P400 (для СТ300РС)	1
Опция	1110.004500	Лента шлифовальная 50x686 P40 3шт	1
Опция	1110.004600	Лента шлифовальная 50x686 P60 3шт	1
Опция	1110.004700	Лента шлифовальная 50x686 P80 3шт	1
Опция	1110.004800	Лента шлифовальная 50x686 P100 3шт	1
Опция	1110.004900	Лента шлифовальная 50x686 P120 3шт	1
Опция	1110.005000	Лента шлифовальная 50x686 P150 3шт	1