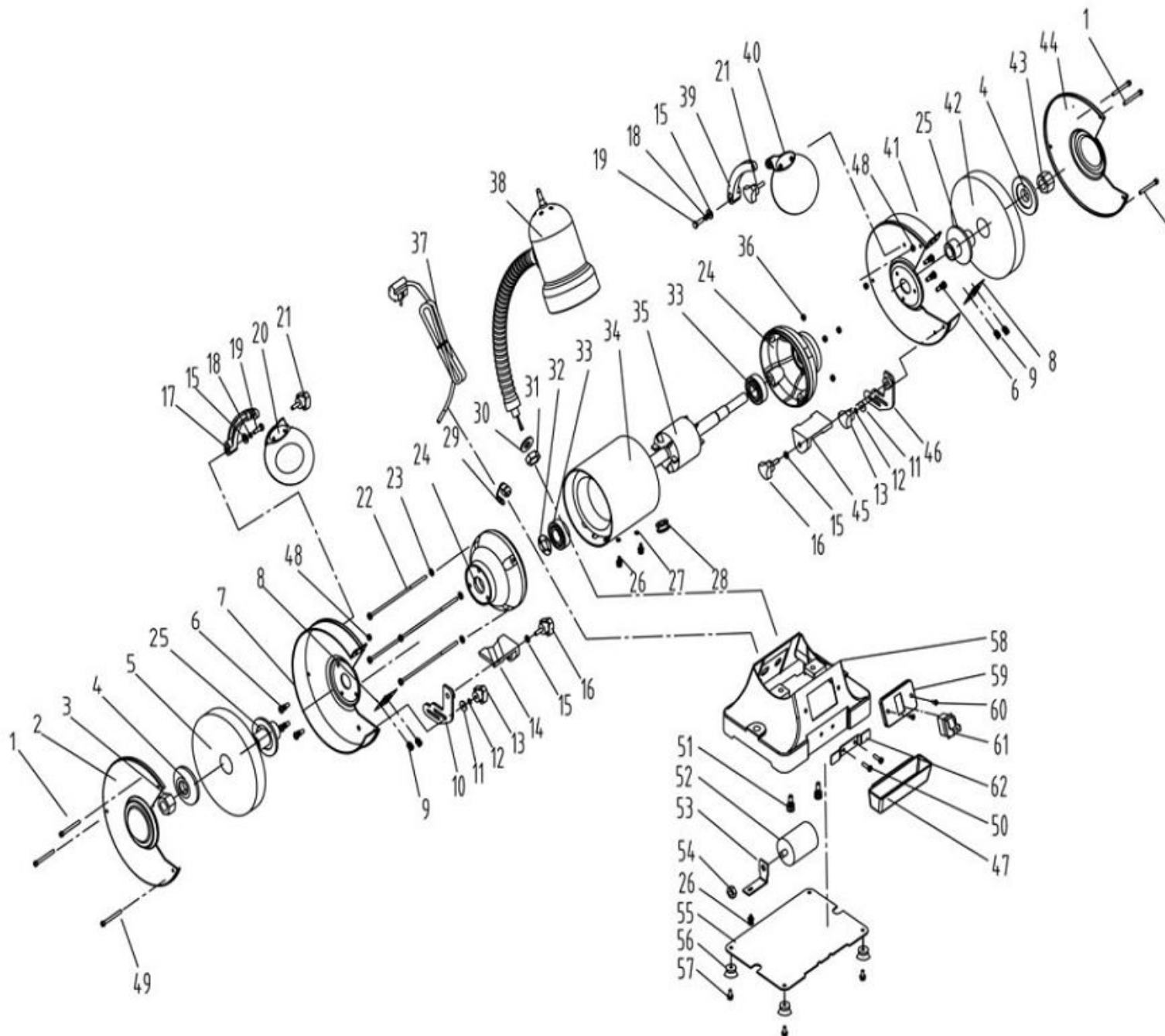


# Оборудование: СТ 3015С (Е2013.008.00) (Е2013.008.00)

Схема:БАЗОВАЯ



№	Код ЛИТ	Полное описание	Название EN	Кол-во
1	1103.005700	Винт М5х48	SCREW (PH) M5x48	4
2	1103.005800	Крышка кожуха левая	LEFT WHEEL COVER	1
3	1103.005900	Гайка шестигранная (левая резьба) М12	LEFT HEX NUT (LEFT THREAD) M12	1
4	1103.012300	Шайба фланцевая D12,5х52 ступицы прижимная шлифовального круга наружная	OUTER WHEEL CLAMP	2
5	1103.006100	Камень оксид Ал 150Х20Х32мм	WHITE WHEEL (150X20X32MM) 120#	1
6	1103.006200	Винт с шайбой	SCREW & WASHER ASSY.(PH) M5x10	6
7	1103.006300	Кожух левый в сборе	LEFT WHEEL GUARD ASSY.	1
8	1103.006400	Дефлектор	SPARK DEFELECTOR	2
9	1103.006500	Винт с шайбой	SCREW & WASHER ASSY.(PH) M5x10	4
10	1103.006600	Кронштейн подставки левый	LEFT WORK REST SUPPORT	1
11	1103.001100	Шайба 5	WASHER φ5	2
12	1103.001200	Гровер	TOOTHED LOCK WASHER φ5	2
13	1103.001300	Винт-барашек малый М5	LOCK NUT M5	2
14	1103.007000	Подставка с пазом	LEFT WORK REST	1
15	1103.001500	Шайба 6	WASHER φ6	4
16	1103.007200	Винт барашек М6?17	TOOL REST FIXING KNOB M6×17	2
17	1103.001700	Кронштейн экрана левый	LEFT EYESHIELD MOUNT ROD	1
18	1103.001800	Шайба-гровер	LOCK WASHER φ6	2
19	1103.001900	Болт М6х30	HEX BOLT M6x30	2
20	1103.004000	Защитный экран с искрогасителем	MAGNIFY EYESHIELD ASSY.	1
21	1103.002100	Винт барашек, М5х14	EYESHIELD LOCK KNOB M5×14	2

22	1103.007800	Винт	SCREW (PH) M4x118	4
23	1103.007900	Шайба	WASHER φ4	4
24	1103.008000	Крышка двигателя	END CAP	2
25	1103.014300	Ступица фланцевая D12,5x52x32 шлифовального круга прижимная внутренняя	INNER WHEEL CLAMP	2
26	1103.002600	Винт с шайбой M4x8	SCREW & WASHER ASSY.(PH) M4x8	3
27	1103.008300	Шайба гроверная	LOCK WASHER φ4	2
28	1103.008400	Втулка защитная	WIRE BUSHING	1
29	1103.002800	Проставка провода	WIRE BUSHING 6P4	1
30	1103.008600	Шайба	WASHER φ12	1
31	1103.008700	Гайка M12x1	LAMP FIXING NUT M12×1	1
32	1103.008800	Шайба волнистая	WAVE WASHER (D40) D40	1
33	5001.001200	Подшипник 6202RZ, 15x35x11	BEARING 6202RZ	2
34	1103.009000	Статор	STATOR	1
35	1103.009100	Ротор	ROTOR	1
36	1103.009200	Гайка M4	HEX FLANGE NUT (M4 MM) M4	4
37	1103.003700	Кабель 1840 мм	CORD & PLUG	1
38	1103.009400	Светильник, резьба M12x1	LAMP	1
39	1103.003900	Кронштейн экрана правый	RIGHT EYESHIELD MOUNT ROD	0
40	1103.009600	Защитное стекло в сборе	EYESHIELD ASSY.	1
41	1103.009700	Кожух правый в сборе	RIGHT WHEEL GUARD ASSY.	1
42	1103.009800	Камень (Серый)150X20X32мм	GREY WHEEL(150X20X32MM) 60#	1
43	1103.009900	Гайка	HEX NUT M12	1
44	1103.010000	Крышка кожуха правая	RIGHT WHEEL COVER	1
45	1103.010100	Подставка правая	RIGHT WORK REST	1
46	1103.010200	Кронштейн подставки правый	RIGHT WORK REST SUPPORT	1
47	1103.004700	Тех.емкость	COOLANT TRAY	1
48	1103.010400	Гайка	HEX NUT M5	4
49	1103.010500	Винт крепления	CARRIAGE BOLT M5x51	2
50	1103.005000	Винт M4x8	SCREW (PH) M4x8	2
51	1103.005100	Винт с шайбой M6x18	SCREW & WASHER ASSY.(PH) M6x18	2
52	1103.005200	Конденсатор 4uF, 450V	CAPACITOR 4uF, 450V	1
53	1103.005300	Уголок конденсатора	CAPACITOR SUPPORT	1
54	1103.005400	Гайка конденсатора	HEX NUT M8	1
55	1103.005500	Крышка станины	BASE COVER	1
56	1103.005600	Ножка резиновая	RUBBER FOOT	4
57	1103.003000	Винт M5x16	SCREW & WASHER ASSY.(PH) M4x12	4
58	1103.011400	Станина	BASE	1
59	1103.003800	Пластина	SWITCH PLATE	1
60	1103.001400	Винт M5x8	SCREW (PH) M5x8	2
61	1103.001600	Выключатель	LOCK SWITCH	1
62	1103.004500	Планка тех.емкости	COOLANT TRAY CLIP	1
63	1103.008701	Гайка M12x1.25		1
64	1103.009401	Светильник, M12x1.25		1