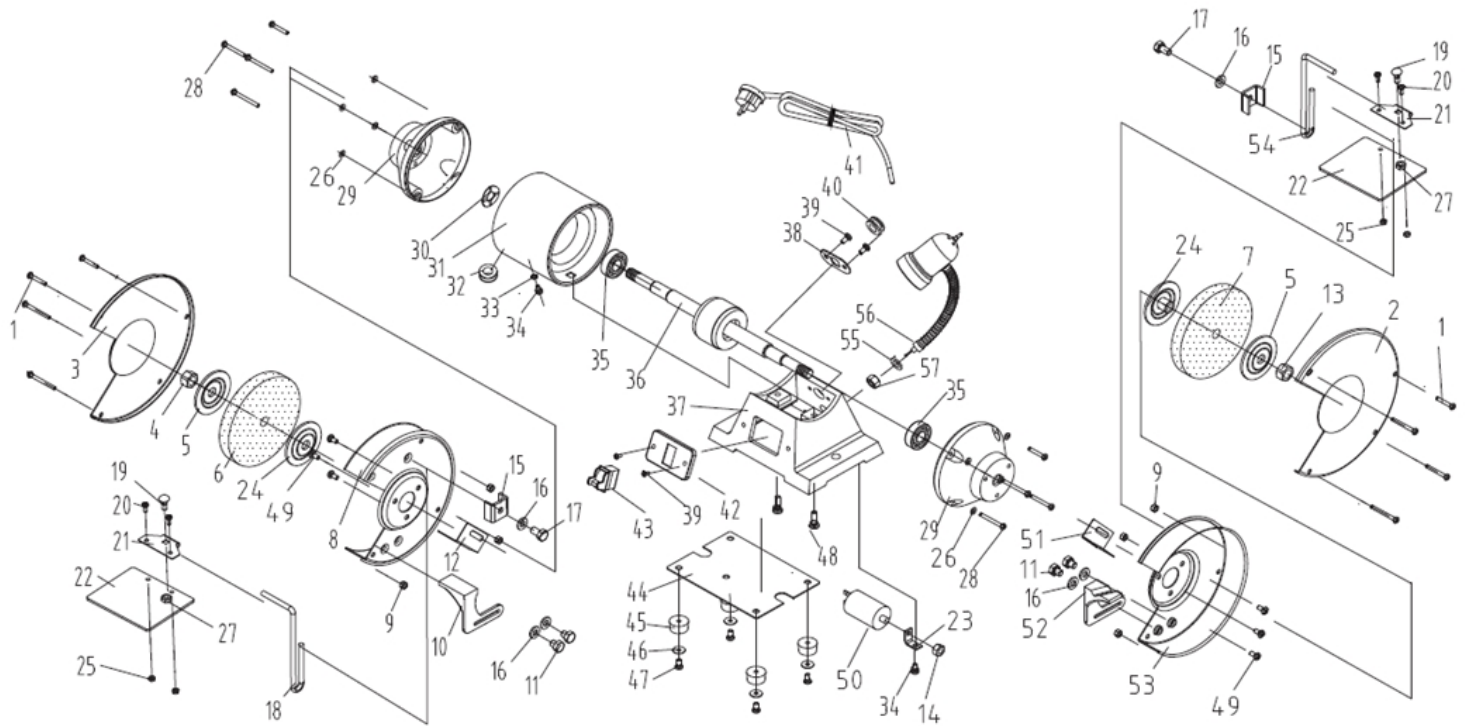


Оборудование: BG 9025L (E2013.012.00)

Схема:БАЗОВАЯ



№	Код ЛИТ	Полное описание	Название EN	Кол-во
1	1103.034500	Винт M5x65	Phillips screw	8
2	1103.034600	Крышка правого защитного кожуха круга	Right wheel guard cover	1
3	1103.034700	Крышка левого защитного кожуха круга	Left wheel guard cover	1
4	1103.034800	Гайка M20 левая	I Type Hex Nut	1
5	1103.034950	Шайба фланцевая D20x95 ступицы прижимная шлифовального круга наружная	Flange	2
6	1103.035000	Круг шлифовальный левый 250x25x20	Left wheel	1
7	1103.035100	Круг шлифовальный правый 250x25x20	Right wheel	1
8	1103.035200	Кожух защитный круга левый	Left wheel guard	1
9	1103.015400	Гайка M5	Hexagon flange nuts	8
10	1103.035300	Упор левый	Left rest	1
11	1103.035400	Болт M8x10	Hex Bolt	4
12	1103.035500	Искрогаситель левый	Left Spark Deflector	1
13	1103.035600	Гайка M20	I Type Hex Nut	1
14	1103.035700	Гайка M5	I Type Hex Nut	2
15	1103.035800	Скоба прижимная	Eyeshield Plate	2
16	1103.035900	Шайба d8	Flat washer	6
17	1103.036000	Болт M8x14	Hex Bolt	2
18	1103.036100	Кронштейн защитного экрана левый	Left Eyeshield Mounting Rod	1
19	1103.036200	Винт M6x16	Dome Bolt	2
20	1103.036300	Винт M4x10	Phillips screw	6
21	1103.036400	Пластина фиксирующая защитного экрана	Eyeshield Plate	2
22	1103.036500	Экран защитный	Eyeshield	2
23	1103.003001	Держатель конденсатора	Phillips screw	1
24	1103.038950	Ступица фланцевая D20x95x32 шлифовального круга прижимная внутренняя	Phillips screw	1
25	1103.036600	Гайка M4	Hexagon flange nut	4
26	1103.036700	Шайба пружинная d6	Spring washer	8
27	1103.036800	Гайка M6	Hexagon flange nut	2
28	1103.036900	Винт M6x25	Phillips screw	8
29	1103.037005	Крышка двигателя	End cap	2
30	1103.037100	Шайба D52	Wave Washer	1
31	1103.037205	Статор	Stator	1
32	1103.037300	Втулка проходная	Wire Bushing	1
33	1103.014500	Шайба стопорная зубчатая	External Tooth Lock Washer	1
34	1103.002600	Винт с шайбой M4x8	Phillips screw & Flat washer & Spring washer assembled screws	1
35	5001.002500	Подшипник 6205RZ, 25x52x15	Ball Bearing	2
36	1103.037500	Ротор	Rotor	1
37	1103.037605	Станина	Base	1
38	1103.037700	Пластина ввода кабеля	Cord plate	1
39	1103.001400	Винт M5x8	Phillips screw	4

40	1103.014600	втулка провода	Cord plate	1
41	1103.003700	Кабель 1840 мм	Wire Plug	1
42	1103.037800	Пластина выключателя	Switch Plate	1
43	1103.037900	Выключатель	Switch	1
44	1103.038000	Крышка станины нижняя	Guard	1
45	1103.005601	Ножка резиновая	Rubber Foot	4
46	1103.038100	Шайба ножки	Big Flat Washer	4
47	1103.038200	Винт М5х20	Phillips screw	4
48	1103.038300	Болт М8х25 и пружинная шайба в сборе	Hex bolt & Spring washer assembled screws	2
49	1103.038400	Винт М6х18 и пружинная шайба в сборе	Phillips screw & Spring washer assembled screws	6
50	1103.038500	Конденсатор 25 мкФ	Capacitor	1
51	1103.038600	Искрогаситель правый	Right Spark Deflector	1
52	1103.038700	Упор правый	Right Rest	1
53	1103.038800	Кожух защитный круга правый	Right Guard Plate	1
54	1103.038900	Кронштейн защитного экрана правый	Right Eyeshield Mounting Rod	1
55	1103.008600	Шайба	Grinding Wheel Flange	2
56	1103.009400	Светильник, резьба М12х1		1
57	1103.008700	Гайка М12х1		1
58	1103.009401	Светильник, М12х1.25		1
59	1103.008701	Гайка М12х1.25		1