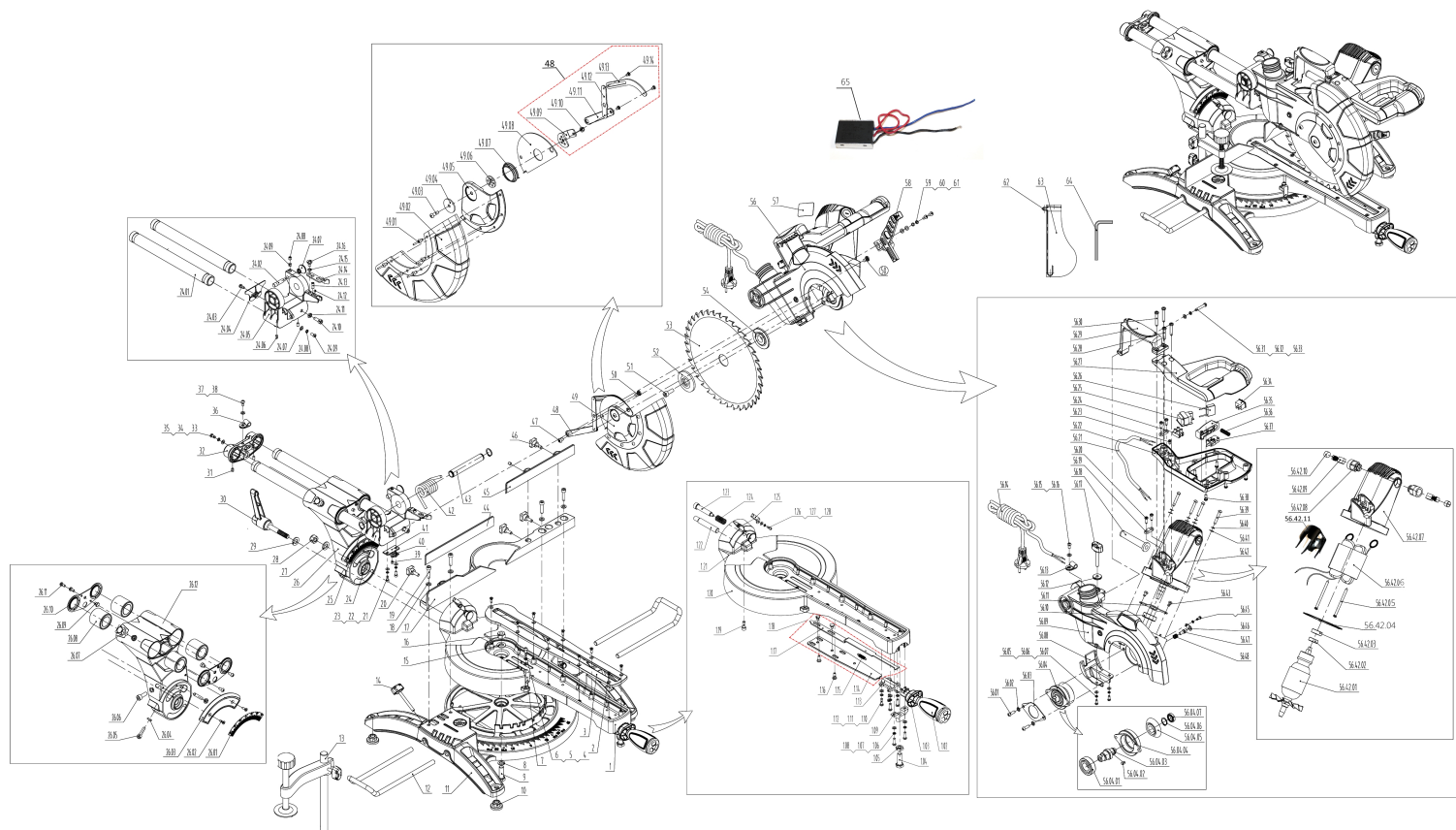


Оборудование: ПТ 20-30К (E2006.005.00)

Схема: базовая



№	Код ЛИТ	Полное описание	Название EN	Кол-во
1	1105.177150	Поворотный стол в сборе	turnplate assembly	1
1.02	1105.177200	Запорная ручка	locking handle	1
1.03	1105.177250	Ручка поворотной стола	Turnplate pull handle	1
1.04	1105.177300	Винт	hex bolt M10×30	1
1.05	1105.177350	Гайка	hex thin nut M10	1
1.06	1105.177400	Винт	cross panhead screw M5×12	2
1.09	1105.177450	Передняя опора поворотного стола	Turnplate front support	1
1.10	1105.177400	Винт	cross panhead screw M5×12	4
1.13	1105.177550	Основание для установки поворотного стола	Turnplate locating base	1
1.14	1105.177600	Пластина	Turnplate locking pole	1
1.15	1105.177650	Фиксирующая пружина	Turnplate Locating spring	1
1.16	1105.177700	Винт	Locking pole screw	2
1.17	1105.177750	Установочная стойка поворотного стола	Turnplate locating pole	1
1.18	1105.177800	Стопор в сборе	Rive	2
1.19	1105.177850	Винт	Inner hex screw M6X16	1
1.20	1105.177900	Поворотный стол	turnplate	1
1.21	1105.179600	Ручка	saw cover locking knob	1
1.22	1105.178000	Штифт	rocking arm pin	1
1.23	1105.178050	Угловой стержень штифта	angle rod pin	1
1.24	1105.178100	нажимная пружина штифта	rod pin press spring	1
1.25	1105.178150	Указательная стрелка	rocking arm angle hand	1
1.28	1105.178300	Винт	cross panhead screw M4×10	1
2	1105.178350	Винт M4X8	cross panhead screw M4x10	9
3	1105.178400	Пластина для пропила	kerf board	1
6	1105.178450	Винт с шайбой и гровером	spring washer 5	1
7	1105.178500	Указательная стрелка	turnplate pointer	1
8	1105.178550	Шайба	waveness spring washer 10	1
9	1105.178600	Винт M10×30	Hex bolt M10×30	1
10	1105.178650	Ножка	base feet	4

11	1105.178700	Основание	base	1
12	1105.178750	Боковая опора	Supporting pole	2
13	1105.178800	Узел зажима заготовки	Workpiece clip assembly	1
14	1105.178850	Винт барашек	clamping knob M6×55	2
15	1105.178900	Шайба	flat washer 10	1
16	1105.178950	Гайка	hex locking nut M10	1
17	1105.179000	Упор	support	1
18	1105.179050	Шайба	flat washer 6	4
19	1105.179100	Винт	Inner hex screw M6X25	4
20	1105.179150	Винт барашек	locking screw M6×16	4
21	1105.179200	Винт	Inner hex screw M4X12	2
24	1105.179250	Кронштейн в сборе	Pulling pole assembly	1
24.01	1105.179300	Труба направляющая	pulling pole	2
24.02	1105.179350	Штифт		1
24.03	1105.179400	Винт	cross panhead screw M5×12	1
24.04	1105.179450	Крышка	pulling pole forebase cover	1
24.05	1105.179500	Кронштейн	pulling pole forebase	1
24.06	1105.181200	Винт	inner hex locating screw M6X8	2
24.07	1105.179600	Ручка	flat washer 5	1
24.08	1105.179650	Пружинная шайба	spring washer 5	1
24.09	1105.179700	Винт	cross panhead screw M5×12	1
24.10	1105.179750	Винт	Inner hex screw M6X16	1
24.11	1105.179800	Гайка	hex thin nut M6	1
24.12	1105.179850	Шарик	ball SФ5	1
24.13	1105.179900	Внутренний шестигранный винт M6X16	inner hex locating screw M6X16	1
24.14	1105.179950	Пластина	cut trough block	1
24.15	1105.180000	Шайба	waviness spring washer 8	1
24.16	1105.180050	Винт	Handspike screw M6X10	1
25	1105.180100	Стопорное кольцо	Open circlip 16	2
26	1105.180150	Суппорт в сборе	rocking arm assembly	1
26.01	1105.180200	Шкала	rocking arm angle label	1
26.02	1105.180250	Винт	cross flat head screw M4x12	2
26.03	1105.180300	Корпус шкалы	rocking angle bottom plate	1
26.04	1105.180350	Гайка	hex thin nut M6	2
26.05	1105.180400	Винт	Inner hex screw M6X40	2
26.06	1105.180450	Винт	Inner hex screw M6X50	1
26.07	1105.180500	Винт барашек	locking screw M6×16	1
26.08	1105.180550	подшипник Ф25×Ф40×35	bearing Ф25×Ф40×35	4
26.09	1105.180600	Демфер	Drawing pole locating block	2
26.10	1105.180650	Крышка подшипников	rocking arm clamp	2
26.11	1105.180700	Винт	cross panhead screw M4×8	4
26.12	1105.180750	Суппорт	rocking arm	1
27	1105.180800	Шайба	flat washer 10	1
28	1105.180850	Гайка	hex locking nut M10	2
29	1105.180900	Шайба	flat washer 10	1
30	1105.180950	Ручка в сборе	rocking arm spanner assembly	1
31	1105.181200	Винт	inner hex locating screw M6X8	2
32	1105.181250	Крышка концевая	pulling pole end base	1
35	1105.181300	Винт	cross panhead screw M5×10	1
36	1105.181350	Хомут	cable wire dip	1
38	1105.181400	Винт	cross panhead screw M5×10	1
39	1105.181450	Винт	inner hex locating screw M4X8	1
40	1105.181500	Лазер	laser lamp	1
41	1105.181550	Корпус лазера	laser base	1
42	1105.181600	Пружина	big twisting spring	1
43	1105.181650	Ось	pin arbor	1
44	1105.181700	Упор левый	support left panel	1
45	1105.181750	Упор правый	support right panel	1
46	1105.181800	Винт барашек	Deputy knob on board	1
47	1105.181850	Винт	Inner hex screw M6×8	1
48	1105.181900	Тяга		1
49	1105.181950	Защитный кожух в сборе	active cover link assembly	1
49.02	1105.182000	Кожух подвижный пластиковый	active cover	1
49.03	1105.182050	Винт	cross panhead screw M5×20	1
49.04	1105.182100	Шайба	big washer	1

49.05	1105.182150	Кронштейн подвижного кожуха	active cover panel	1
49.06	1105.182200	Шайба с шестью отверстиями	six hole caul	1
49.07	1105.182250	Пружина	tower spring	1
49.08	1105.182300	пластина крепления пружины	active cover dock panel	1
49.09	1105.182350	Кронштейн	active cover board	1
49.10	1105.182400	Гайка	Hex locking nut M5	1
49.11	1105.182450	Нижняя тяга	below link	1
49.12	1105.182500	Средняя тяга	middle link	1
49.13	1105.182550	Верхняя тяга	top link	1
49.14	1105.182600	Винт	link rivet	3
50	1105.182650	соединительный винт	link screw	2
51	1105.182700	Винт М8Х16 левая резьба		1
52	1105.182750	Фланец внешний	saw balde side board	1
53	1105.182800	Пильный диск	saw blade Ф305	1
54	1105.182850	Фланец внутренний	saw blade inner board	1
56	1105.182900	Кожух в сборе с мотором	motor assembly	1
56.01	1105.182950	Винт	cross panhead screw M5×16	2
56.02	1105.183000	Стопорная шайба	inner locking washer 5	2
56.03	1105.183050	зажим для подшипника	bearing clamp	1
56.04	1105.183100	Редуктор в сборе	gear box assembly	1
56.04.01	5001.000402	Подшипник 6004 Z	bearing 6004-2Z	1
56.04.02	1105.183200	Шпонка	parallel key 5×5×10	1
56.04.03	1105.183250	Шпиндель	tailshaft	1
56.04.04	1105.183300	Корпус подшипника	bearing backing	1
56.04.05	1105.183350	большая шестерня	big gear	1
56.04.06	1105.183400	Стопорное кольцо	Open circlip 16	1
56.04.07	5001.005100	подшипник 6900Z	bearing 61900-2Z	1
56.05	1105.183500	Винт	cross panhead screw M4×10	2
56.08	1105.183550	Защита диска	back protection	1
56.09	1105.183600	Кожух	Saw cover	1
56.10	5001.000200	Подшипник 6201RS	bearing 6201-2Z	1
56.11	1105.183700	Крышка подшипника	rotor bearing pressboard	1
56.12	1105.183750	Стопорная гайка	knurling thin nut M6	1
56.13	1105.183800	Хомут		1
56.14	1105.183850	Кабель питания	cable	0
56.16	1105.183900	Винт		1
56.17	1105.183950	Винт барашек	clamping knob M6×55	1
56.18	1105.184000	Защита кабеля	cable jacket	2
56.19	1105.184050	Фиксатор кабеля	pressboard	4
56.20	1105.184100	Саморез	Tapping screw ST4.2×13	1
56.21	1105.184150	Кабель питания лазера	laser line	1
56.22	1105.184200	Нижняя половина ручки	below handle	1
56.23	1105.184250	Саморез	Tapping screw ST4.2×13	1
56.24	1105.184300	Клемник	three join implement	1
56.25	1105.184350	Трансформатор	transformer	1
56.26	1105.184400	Конденсатор	capacitor 0.33μF	1
56.27	1105.184450	Верхняя половина ручки	top handle	2
56.28	1105.184500	Саморез	Tapping screw ST4.8×30	1
56.29	1105.184550	Ручка	handle	2
56.30	1105.184600	Саморез	Tapping screw ST4.8×40	1
56.33	1105.184650	Винт	cross panhead screw M5×30	1
56.34	1105.184700	Выключатель лазера	switch	1
56.35	1105.184750	Клавиша выключателя	switch button	1
56.36	1105.184800	Пружина	switch button bless spring	1
56.37	1105.184850	Выключатель	microswitch	2
56.38	1105.184900	Саморез	Tapping screw ST4.2×16	4
56.39	1105.184950	Винт	cross panhead screw M5×25	4
56.42	1105.185000	Мотор в сборе	motor assembly	1
56.42.01	1105.185050	Ротор	rotor	1
56.42.02	5001.004600	Подшипник 629Z	bearing 608-2Z	1
56.42.03	1105.185150	Обойма подшипника	bearing casing	1
56.42.04	1105.185200	Дефлектор	Wind guide	1
56.42.05	1105.185250	Саморез	Tapping screw ST4.2×65	2
56.42.06	1105.185300	Статор	Stator	1
56.42.07	1105.185350	Корпус электродвигателя	pull loop	1

56.42.08	1105.185400	Щеткодержатель	housing	2
56.42.09	1105.185450	Комплект щеток 2 штуки	carbon brush	2
56.42.10	1105.185500	Крышка щеткодержателя	brush holder end cap	2
56.43	1105.185550	Винт	cross flat head screw M4x8	1
56.45	1105.185600	Винт	cross panhead screw M4x8	1
56.46	1105.185650	пресс-панель со стопорным штифтом	locking pin pressboard	1
56.47	1105.185700	стопорный штифт	locking pin	1
56.48	1105.185750	Пружина	locking press spring	1
56.42.11	1105.185505	Дефлектор		1
57	1105.185800	заводская табличка	housing name plate	1
58	1105.185850	Рычаг самоблокировки в сборе	self-lock button assembly	1
59	1105.185900	Шайба	flat washer 5	2
60	1105.185950	Шайба пружинная	spring washer 5	2
61	1105.186000	Винт	cross panhead screw M5x12	2
62	1105.186050	Проволочный каркас	wire hander	1
63	1105.186100	Мешок	dust catcher bag	1
64	1105.186150	Ключ 6мм	6mm cage spanner	1
65	1105.186200	Блок плавного запуска XS-12/D3		1