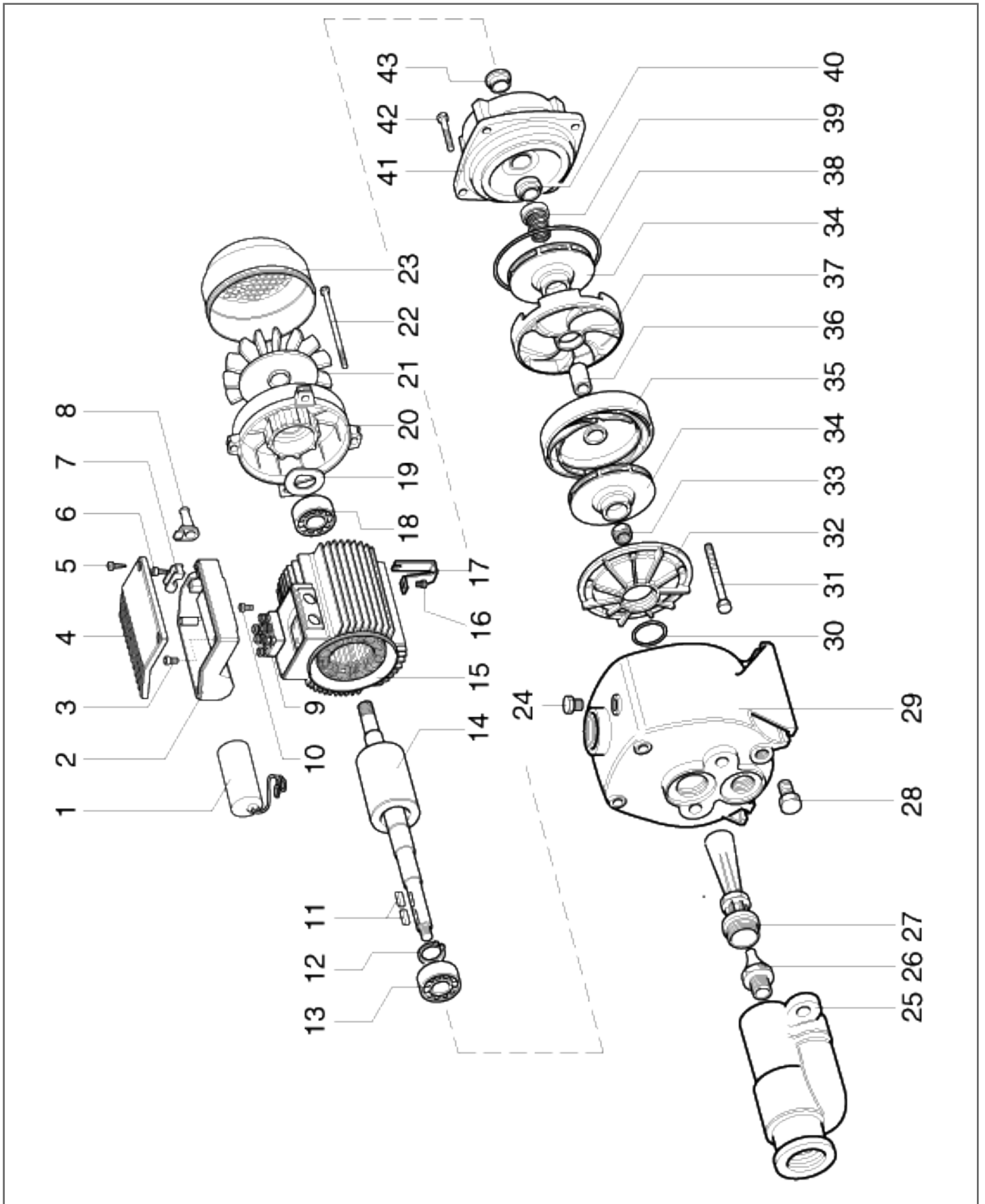


APM 200/25

**SCHEMA RICAMBIO: 101510970**

Codice prodotto: 101520970 - Prodotto: APM 200/25

Pos.	Codice	Qtà	Descrizione	Variante
1	003250879	1	Tubo flessibile - Flexible hose	
2	007250954	1	Guarnizione - Gasket	
3	000030861	6	Vite - Screw	
4	007103109	1	Flangia serbatoio - Tank Flange	
5	007106645	1	Serbatoio - Tank	
6	007105281	2	Dado - Nut	
7	007102903	1	Membrana - Water bag	
8	007103110	1	Valvola - Valve	
9	007103111	1	Tappo valvola - Valve cap	
10	007109895	2	Vite - Screw	
11	003220644	1	Valvola - Valve	
12	003140230	1	Nipples - Nipples	
13	007103655	1	Corpo eiettore - Ejector body	
14	007103657	1	Ugello - Nozzle	
15	001310507	1	Anello OR - O-ring	
16	007103658	1	Tubo venturi - Venturi tube	
17	007106625	1	Pressostato - Pressure switch	
18	007105860	1	Cavetto - Cable	
19	007202675	1	Cavo - Cable	
20	007110713	1	Elettropompa - Electric pump	
21	007104982	1	Manometro - Manometer	
22	007101135	1	Raccordo - Connector	



**SCHEMA RICAMBIO: 101510970**

Codice prodotto: 101520970 - Prodotto: APM 200/25

Pos.	Codice	Qtà	Descrizione	Variante
1	007005191	1	Condensatore - Capacitor	
2	007105207	1	Base portacondensatore - Capacitor box base	
3	000360341	4	Vite - Screw	
4	007105208	1	Coperchio portacondensatore - Cover capacitor box	
5	000290241	4	Vite - Screw	
6	000270231	2	Vite - Screw	
7	007002011	1	Fermacavo - Cable locker	
8	007105412	1	Passacavo - Cable holder	
9	003000009	1	Morsettiera - Terminal box	
10	000360341	1	Vite - Screw	
11	001100222	2	Linguetta - Key	
12	001010180	1	Anello seeger - Seeger ring	
13	001440180	1	Cuscinetto - Ball bearing	
14	007104418	1	Rotore - Rotor	
15	007104420	1	Statore - Stator	
16	007111154	1	Vite - Screw	
17	007111155	1	Piedino - Support	
18	001440180	1	Cuscinetto - Ball bearing	
19	001000390	1	Anello compensazione - Spring washer	
20	007004389	1	Scudo - Shield	
21	007004200	1	Ventola - Fan	
22	007104341	4	Tirante - Screw	
23	007004380	1	Copriventola - Fan cover	
24	007106224	2	Tappo - Cap	
25	007103655	1	Corpo eiettore - Ejector body	
26	007103657	1	Ugello - Nozzle	
27	007103658	1	Tubo venturi - Venturi tube	
28	007106224	2	Tappo - Cap	
29	007104436	1	Corpo pompa ghisa - Cast iron pump body	
30	001311027	1	Anello OR - O-ring	
31	000010192	5	Vite - Screw	
32	007104429	1	Coperchio diffusore - Diffuser cover	
33	000610112	1	Dado - Nut	
34	007104424	2	Girante - Impeller	
35	007104428	1	Diffusore - Diffuser disk	
36	007104445	1	Boccola - Bushing	
37	007104427	1	Diffusore - Diffuser disk	
38	001311557	1	Anello OR - O-ring	
39	003080599	1	Tenuta meccanica rotante - Mechanical seal rotating	
40	003081099	1	Tenuta meccanica fissa - Mechanical seal fixed	
41	007104434	1	Supporto - Support	
42	000031211	4	Vite - Screw	
43	007109900	1	Guarnizione - Gasket	