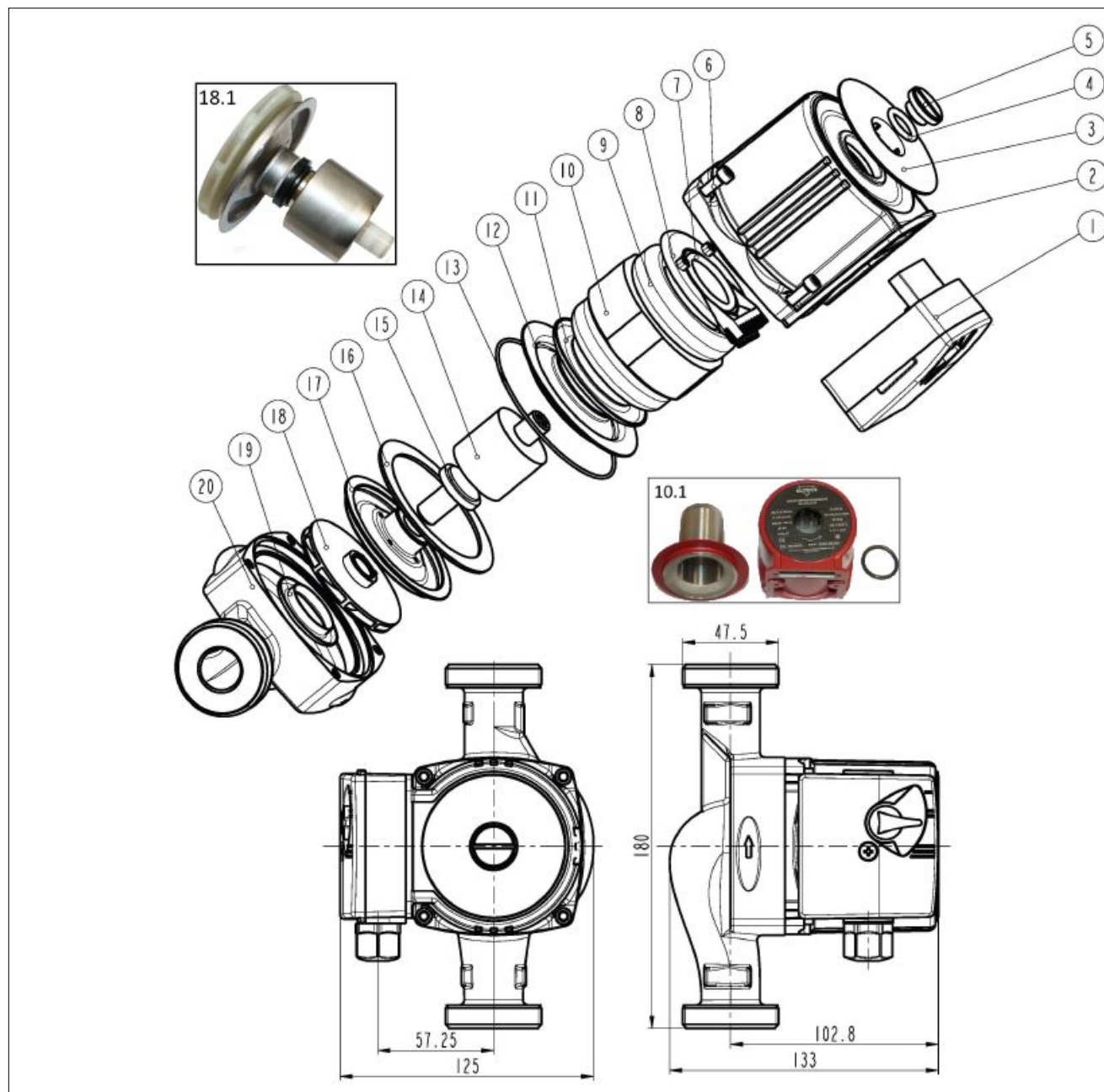


ELITECH НЦ 3218/6Э Схема базовая



Запчасти

№	Код ЛИТ	Название детали (рус.)	Название детали (англ.)	Кол-во	Примечание
1	1003.002200	Блок управления	Terminal	1	plastic
2	1003.003400	Корпус насоса	Pump housing	1	aluminum
3	1003.003300	Стикер	nameplate	1	PA66 GF30%
4	1003.001900	Прокладка	Gasket	1	O16.5X3
5	1003.001800	Пробка	Screw	1	H-58
6	1003.001700	Винт	Screw	1	brass M5X16
7	1003.003200	Сальник	Water block	1	rubber
8	1003.003100	Основание статора	Electrical bottom	1	PA66 GF30%
9	1003.003000	Обмотка	Wiring	1	Copper
10	1003.002900	Статор	Stator	1	copper
10.1	1003.003110	Статор в сборе. Поз. 2-3. 7-12		1	
11	1003.002800	Защита статора	Electrical cover	1	PA66 GF30%
12	1003.002700	Перегородка	Shielding	1	SUS304
13	1003.001000	Кольцо уплотнительное	O-ring	1	φ86X1.5
14	1003.002600	Ротор	Rotator	1	silicon steel sheet
15	1003.000800	Упорное кольцо	Thrust plate	1	rubber and AL203
16	1003.002500	Прокладка	Gasket	1	rubber 64X80.5X1.5
17	1003.002400	Крышка статора	Stainless steel cover	1	SUS304
18	1003.002300	Колесо рабочее	Impeller	1	PES
18.1	1003.002610	Ротор в сборе. Поз. 14-18		1	
19	1003.000400	Дефлектор	Pump head embedding	1	SUS304
20	1003.000300	Голова насоса для НЦ 3218/6Э	Pump head	1	180 мм