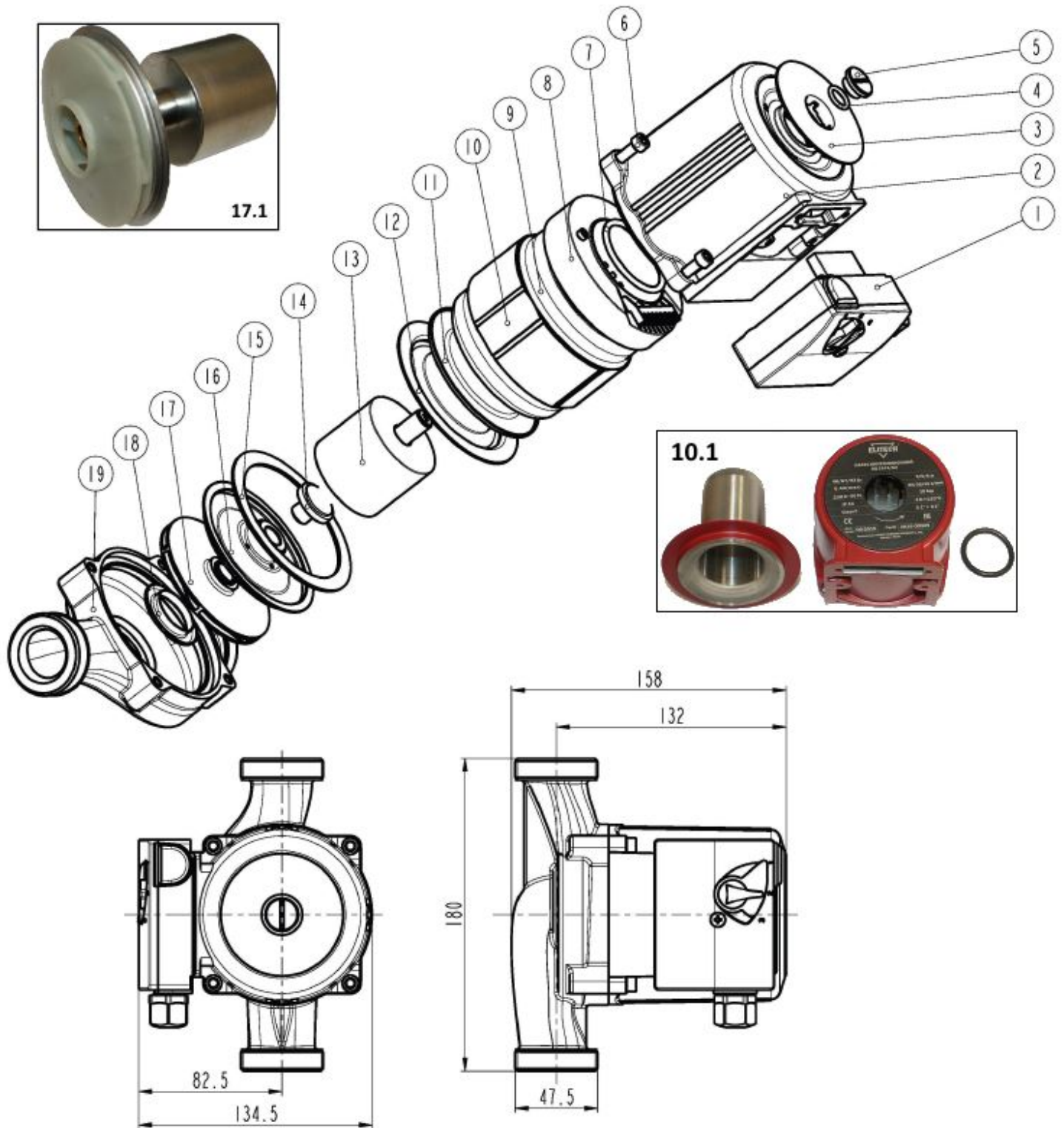


ELITECH НЦ 2518/8Э Схема базовая



Запчасти

№	Код ЛИТ	Название детали (рус.)	Название детали (англ.)	Кол-во	Примечание
1	1003.005100	Блок управления	Terminal	1	plastic
2	1003.005000	Корпус насоса	Pump housing	1	aluminum
3	1003.003300	Стикер	Name plate	1	PA66 GF30%
4	1003.004900	Прокладка	Gasket	1	O16X2.4
5	1003.004800	Пробка	Screw	1	H-58
6	1003.004700	Винт	Screw	4	brass M5X25
7	1003.004600	Сальник	Water block	1	rubber
8	1003.004500	Основание статора	Electrical cover	1	PA66 GF30%
9	1003.004400	Обмотка	Wiring	1	copper
10	1003.004300	Статор	Stator	1	copper
10.1	1003.004310	Статор в сборе. Поз.2-3. 7-12		1	
11	1003.004200	Защита статора	Electrical bottom	1	PA66 GF30%
12	1003.004100	Перегородка	Shielding	1	SUS304
13	1003.004000	Ротор	Rotator	1	silicon steel sheet
14	1003.000800	Упорное кольцо	Thrust plate	1	rubber and AL203
15	1003.003900	Прокладка	Gasket	1	rubber 78X96X1.5
16	1003.003800	Крышка статора	Stainless steel cover	1	SUS304
17	1003.003700	Колесо рабочее	Impeller	1	PES
17.1	1003.004010	Ротор в сборе Поз.13-17		1	
18	1003.000400	Дефлектор	Pump head embedding	1	SUS304
19	1003.003500	Голова насоса для НЦ 2518/8Э	Pump head	1	Cast iron
20	1003.005010	Шнур питания		1	