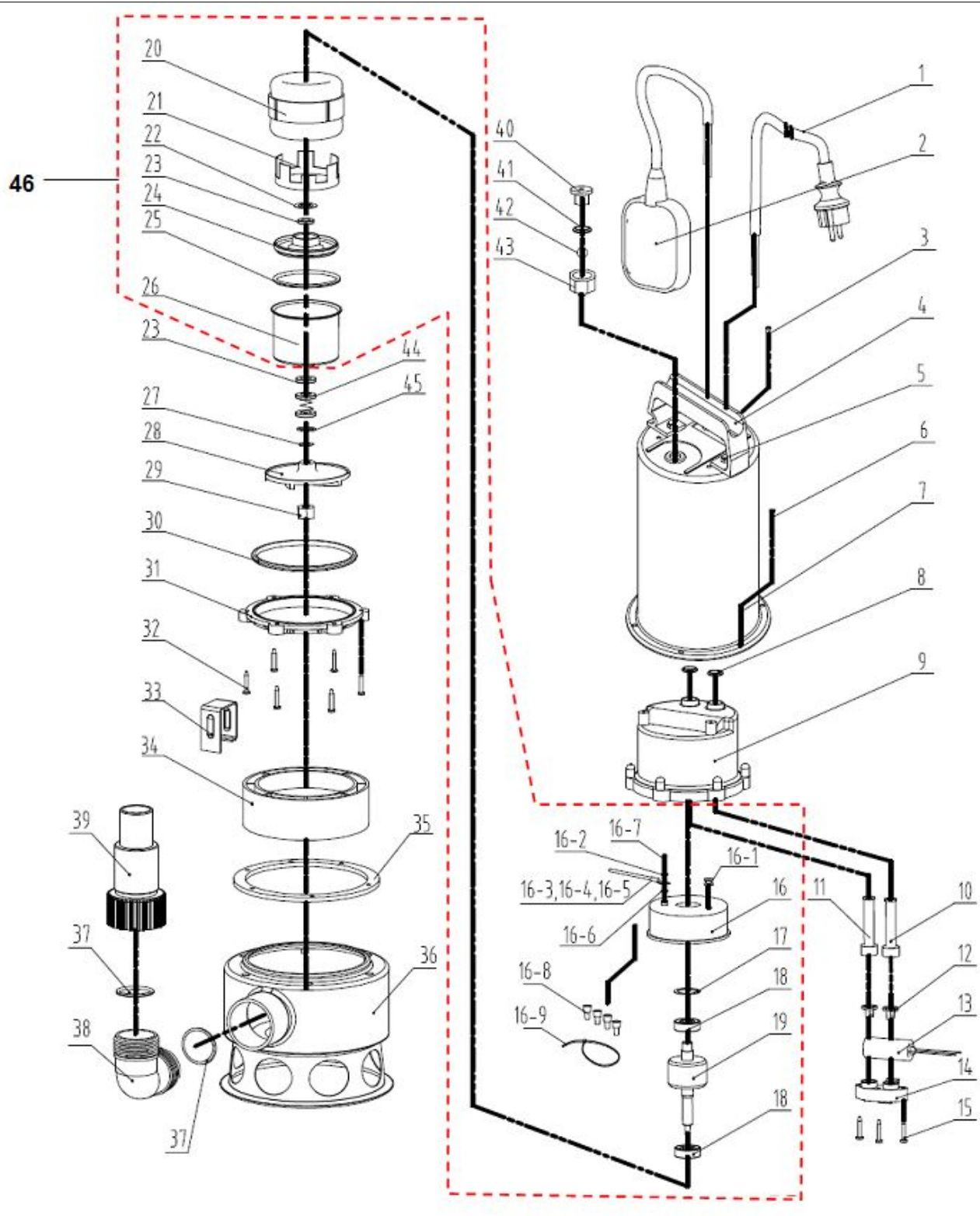


ELITECH НПФ 600Н Схема базовая



Запчасти

№	Код ЛИТ	Название детали (рус.)	Название детали (англ.)	Кол-во	Примечание
1	1002.003200	электрокабель с вилкой	power wire	1	01.0mm ² ,φ9.0mm*10m
2	1002.015000	Поплавковый выключатель	float switch	1	1.0mm ² ,φ9.0mm*0.64m 1002.011000 1002.019000
3	1002.013500	Винт	self tapping screw	5	
4	1002.015100	Рукоятка	handle	1	
5	1002.015200	Гайка	nut	2	
6	1002.015300	Винт	screw	6	
7	1002.015400	Корпус насоса передняя часть	main pimp	1	
8	1002.015600	Кольцо уплотнительное	O ring	2	14×2.65
9	1002.015700	Корпус насоса задняя часть	rear pump shell	1	
10	1002.015800	Изолятор электрокабеля проходной	cable sheath	1	1.02φ7.6
11	1002.003600	Изолятор электрокабеля проходной	cable sheath	1	1.02φ9.0
12	1002.003700	Фиксатор электрокабеля	cable press button	1	
12	1002.003800	Фиксатор электрокабеля	cable press button	1	
13	1002.003900	Конденсатор	15uf capacitance	1	
14	1002.004000	Фиксатор электрокабелей	cable block	1	
15	1002.004100	Винт	custom self tapping screw	3	
16	1002.004200	Крышка двигателя задняя	rear cover	1	
16.1	1002.004800	Изолятор электрокабеля проходной	wire sheath	1	
16.2	1002.011400	Шайба	shim	1	
16.3	1002.011500	Провод	yellow green line	1	250mm*1
16.4	1002.011600	Коннектор проводов	connection piece	1	
16.5	1002.011700	Изоляционная трубка	heat shrinkable tube	1	φ5*25mm
16.6	1002.011800	Шайба	shim	1	
16.7	1002.011900	Винт	screw	1	
16.8	1002.013900	Вставка клемная	nylon safty press cap	2	
16.9	1002.014000	Вставка клемная	nylon safty press cap	3	
16.10	1002.014200	Хомут пластиковый	tie	1	
17	1002.004300	Шайба уплотнительная	corrugated gasket	1	d25×D31.5×H3
18	1002.004400	Подшипник	bearing	2	
19	1002.015900	Ротор	rotor	1	
20	1002.012200	Статор	stator	1	
21	1002.016400	Защита статора	bushing	1	
22	1002.005400	Шайба	gasket	1	
23	1002.005100	Кольцо уплотнительное	seal ring	2	
24	1002.005200	Защита статора	aluminum bush	1	
25	1002.005800	Кольцо уплотнительное	O ring	1	84×3.65
26	1002.016500	Крышка двигателя передняя	front cover	1	

27	1002.006500	Шайба уплотнительная	adjusting gasket	1	d8.5×D20×H1
27	1002.006400	Шайба уплотнительная	adjusting gasket	1	d8.5×D20×H0.5
28	1002.016800	Колесо насоса рабочее	impeller	1	
29	1002.012600	Гайка	nut	1	
30	1002.006300	Кольцо уплотнительное	O ring	1	89×5.2
31	1002.017100	Кольцо прижимное	press ring	1	
32	1002.017200	Винт	self tapping screw	6	
33	1002.017300	Контур заземления	ground connector	1	
34	1002.017400	Кольцо цстановочное	location ring	1	
35	1002.017500	Сальник	seal ring	1	4.2×4.5(d123.5×D147×H4.5)
36	1002.017600	Основание насоса	base	1	
37	1002.007900	Кольцо уплотнительное	O ring	2	37.5×3
38	1002.007700	Патрубок коленчатый	elbow	1	
39	1002.013600	Патрубок напорный	output connector	1	
40	1002.017700	Пробка	air outlet hole	1	
40.1	1002.017800	Кольцо уплотнительное	seal ring	1	
41	1002.017900	Кольцо уплотнительное	O ring	1	
42	1002.007100	Металлический шарик	steel ball	1	
43	1002.018000	Гайка пробки	air outlet nut	1	
44	1002.014300	Сальник	mechanical seal	1	
45	1002.014400	Кольцо стопорное	block ring	1	
46	1002.018100	Мотор в сборе	motor assembled	1	