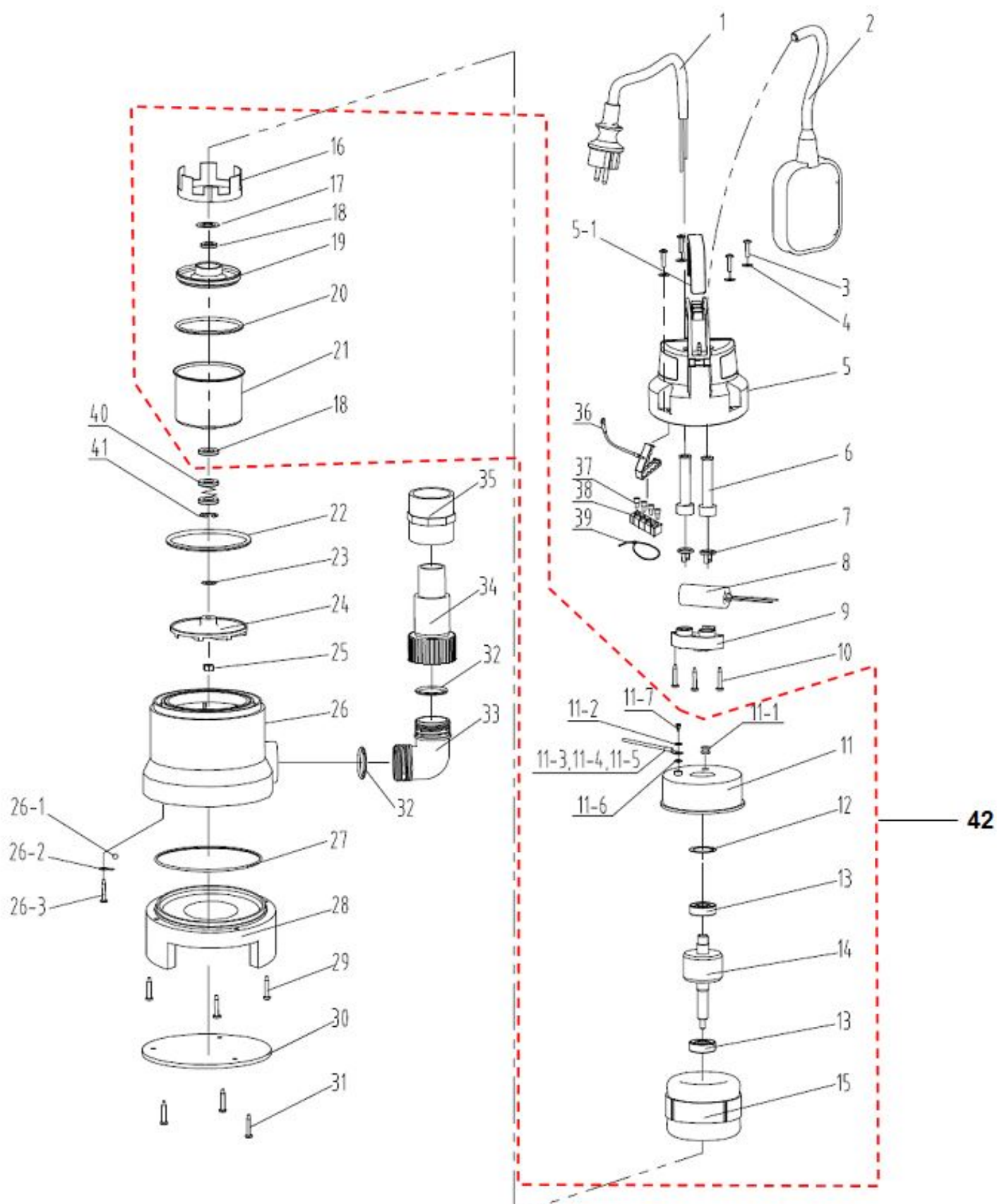


ELITECH НПФ 1000 Схема базовая



Запчасти

№	Код ЛИТ	Название детали (рус.)	Название детали (англ.)	Кол-во	Примечание
1	1002.003200	электрокабель с вилкой	power wire	1	0.75mm ² ,φ7mm*10m
2	1002.011000	Поплавковый выключатель	float switch	1	1.0mm ² ,φ9.0mm*0.64m 1002.015000 1002.019000
3	1002.003400	Винт	custom self tapping screw	4	(4.5×30)
4	1002.006200	Шайба	gasket	4	
5	1002.011100	Корпус насоса задняя часть	rear pump shell	1	
5.1	1002.011200	Накладка рукоятки	handle cover	1	
6	1002.011300	Изолятор электрокабеля проходной	cable sheath	1	1.02φ9.0
6	1002.003600	Изолятор электрокабеля проходной	cable sheath	1	1.02φ9.0
7	1002.003700	Фиксатор электрокабеля	cable press button	1	
7	1002.003800	Фиксатор электрокабеля	cable press button	1	
8	1002.003900	Конденсатор	8ufcapacitance	1	
9	1002.004000	Фиксатор электрокабелей	cable block	1	
10	1002.004100	Винт	custom self tapping screw	3	
11	1002.004200	Крышка двигателя задняя	rear cover	1	
11.1	1002.004800	Изолятор электрокабеля проходной	wire sheath	1	
11.2	1002.011400	Шайба	shim	1	
11.3	1002.011500	Провод	yellow green line	1	250mm*1
11.4	1002.011600	Коннектор проводов	connection piece	1	
11.5	1002.011700	Изоляционная трубка	heat shrinkable tube	1	φ5*25mm
11.6	1002.011800	Шайба	shim	1	
11.7	1002.011900	Винт	screw	1	
12	1002.004300	Шайба уплотнительная	corrugated gasket	1	d25×D31.5×H3
13	1002.004400	Подшипник	bearing	2	
14	1002.004700	Ротор	rotor	1	
15	1002.012200	Статор	stator	1	
16	1002.005300	Защита статора	bushing	1	
17	1002.005400	Шайба	gasket	1	
18	1002.005100	Кольцо уплотнительное	seal ring	3	
19	1002.005200	Защита статора	aluminum bush	1	
20	1002.005800	Кольцо уплотнительное	O ring	1	84×3.65
21	1002.012400	Крышка двигателя передняя	front cover	1	
22	1002.006300	Кольцо уплотнительное	O ring	1	89×5.2
23	1002.006500	Шайба уплотнительная	adjusting gasket	1	(d8.2×D20×H1)
23	1002.006400	Шайба уплотнительная	adjusting gasket	1	(d8.2×D20×H0.5)
24	1002.006700	Колесо насоса рабочее	impeller	1	
25	1002.012600	Гайка	nut	1	

26	1002.012800	Корпус насоса передняя часть	main pump shell	1	
26.1	1002.007100	Металлический шарик	stell ball	1	
26.2	1002.012900	Прокладка	small gasket	1	
26.3	1002.013000	Винт	self tapping screw	1	
27	1002.013100	Кольцо уплотнительное	O ring	1	125×3
28	1002.013200	Основание насоса	base	1	
29	1002.013300	Винт	self tapping screw	3	
30	1002.013400	Крышка основания насоса	floor	1	
31	1002.013500	Винт	self tapping screw	3	
32	1002.007900	Кольцо уплотнительное	O ring	2	37.5×3
33	1002.007700	Патрубок коленчатый	elbow	1	
34	1002.013600	Патрубок напорный	output connector	1	
35	1002.013700	Переходник	expansion joint	1	
36	1002.013800	Контур заземления	ground cover	1	
37	1002.013900	Вставка клемная	nylon safty press cap	2	
37	1002.014000	Вставка клемная	nylon safty press cap	3	
38	1002.014100	Клеммник	rubber clip	1	
39	1002.014200	Хомут пластиковый	tie	1	
40	1002.014300	Сальник	mechaical seal	1	
41	1002.014400	Кольцо стопорное	block ring	1	
42	1002.014600	Двигатель в сборе	motor assembled	1	