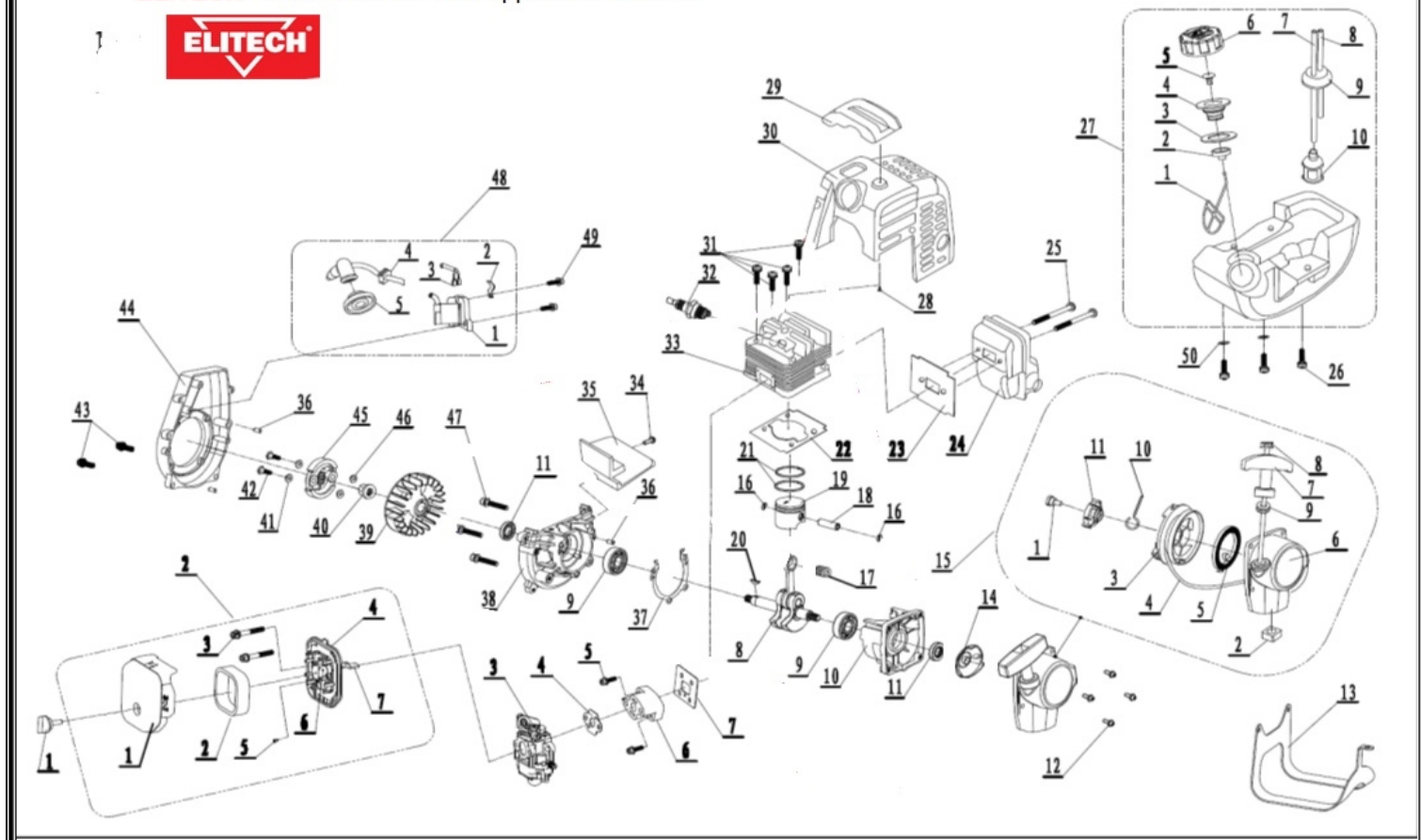


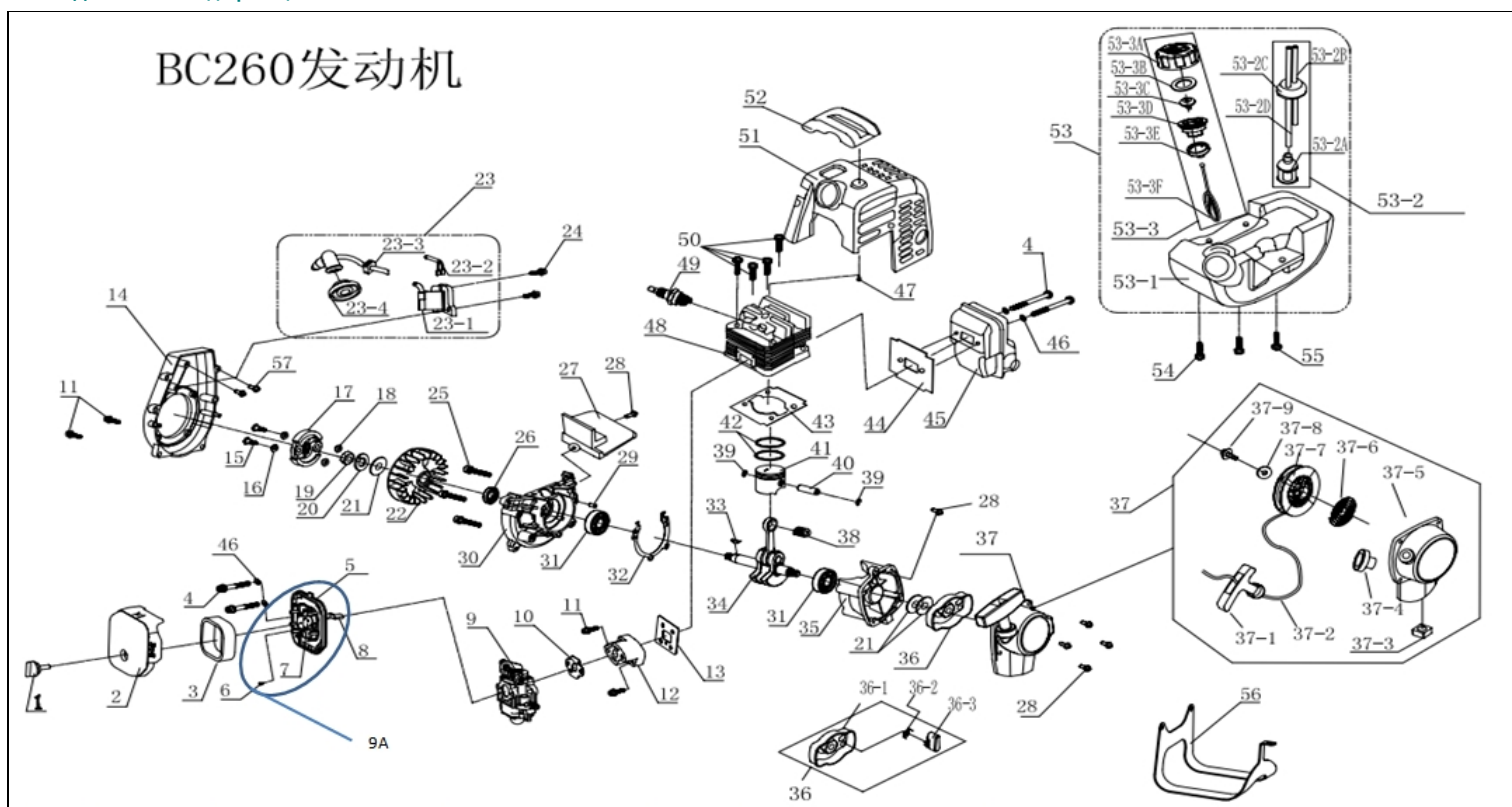
ELITECH Бензокоса Т26+Т26Р. Двигатель 1Е34F



№	Код ЛИТ	Название RU	Полное описание	Название EN	Кол-во
0	0802.174000	Двигатель в сборе Т26Р 1Е34F 25,4см3.700Вт/0,95л.с. Т+ТР-Е0: Т26.+Р	ДвигательТ26	нет	1
1	0802.174010	Винт-барашек М5х12 кожуха воздушного фильтра : Т26.+Р	Винт-барашекМ5		1
2	0802.174140	Фильтр воздушный в сборе квадратный Т+ТР-Е2: Т26.+Р	Фильтр в сб.		1
2.2	0802.171180	Элемент фильтрующий БТ 26-52, Т26-52 (аналог 0802.180353)	Элемент фильтрующий		1
2.3	0802.174190	Болт М5х23-50 п/ш-гр-к с шайбами чёрн.	Болт М5х23-50 п/ш-гр-к с шайбами чёрн.	М5×50	2
2.4	0802.174210	Площадка Т26	Площадка		1
2.5	0802.174500	Саморез М4.2х9,5	Саморез М4.2х9,5	ST4.2×9.5-F	1
2.6	0802.174230	Корпус фильтра воздушного. Т 26 2017	Корпус воздушного фильтра Т26 (Р)		1
2.7	0802.174220	Воздушная ручка Т26Р	Воздуш.ручка		1
3	0802.174700	Карбюратор , 62034030 , Т26	Карбюратор в сборе Т26 (Р)		1
4	0802.174690	Прокладка коллектора впускного (карбюратора). Т+ТР-Е4. Т 26+Р	ПрокладкаКарбюр		1
5	0802.173710	Болт М5х20 п/ш-гр-к с шайбами чёрн.	Болт М5х20 п/ш-гр-к с шайбами чёрн.	М5×20	2
6	0802.174680	Коллектор впускной. Т+ТР-Е6. Т 26+Р	КоллекторВпуск		1
7	0802.174670	Прокладка коллектора впускного (цилиндра). Т+ТР-Е7. Т 26+Р	Прокладка		1
8	0802.174150	Коленвал в сб. с шатуном, М8. Т+ТР-Е8. Т 26+Р	Коленвал в сборе Т26 (Р)		1
9	0802.174290	Подшипник 6001 Р5, открытый, 12х28х8, коленвала. Т+ТР-Е9. Т26.Р. СМ.5001.003200	Подшипник6001Р5	6001	2
10	0802.174280	Картер двигателя крышка задняя Н38 d28-подш.-d22-манж. Т+ТР-Е10: Т26.+Р	КрышкаКартерЗад		1
11	0802.171270	Сальник коленвала 335008-Е29	Сальник коленвала	Ø12×Ø22×7	2
12	0802.174490	Винт М4х16 крест с шайбами чёрн. Т26&Т26Р-Е12. Т 26 2015-2018	Винт М4х16,чёрн	М4×16	4
13	0802.174810	Защита топливного бачка металл. Т+ТР-Е13: Т26.+Р	Защита		1
14	0802.174240	Ротор стартера ручного чашка d32-15хМ8 в сборе Т+ТР-Е14: Т26.+Р	Ротор стартера ручного чашка d32-15хМ8 в сборе		1
15	0802.174020	Стартер в сборе 4-отв.удлиненный Т+ТР-Е15: Т26 2015 года	Стартер в сборе		1
15.1	0802.174130	Винт	Винт		1

15.2	0802.174240	Ротор стартера ручного чашка d32-15xM8 в сборе Т+ТР-Е14: Т26.+Р	Ротор стартера ручного чашка d32-15xM8 в сборе	M5	1
15.3	0802.174250	нет	нет		1
15.4	0802.174070	Шнур стартера	Шнур стартера		1
15.5	0802.174080	Пружина спиральная	Пружина спиральная		1
15.6	0802.174030	Корпус стартера	Корпус стартера		1
15.7	0802.174050	Рукоятка стартера	Рукоятка стартера		1
15.8	0802.174060	Заглушка рукоятки стартера	Заглушка рукоятки стартера		1
15.9	0802.174040	Пистон стартера медный	Пистон стартера медный		1
15.10	0802.174110	Собачки стартера	Собачки стартера		1
15.11	0802.174121	Зацеп Собачки стартера	Зацеп Собачки стартера		1
16	0802.174610	Кольцо 9,5x0,9 стопорное G-формы пальца поршневого Т+ТР-Е16: Т26.+Р	Кольцо стопорное Т26 (Р)		2
17	0802.174260	Подшипник игольчатый, К8х11х11, головки шатуна. Т+ТР-Е17. Т 26.Р. СМ.5001.003600	Подшип.К8х11х11	К8×11×11	1
18	0802.174620	Палец поршневой 8x28 Т+ТР-Е18: Т26.+Р	Палец поршневой Т26 (Р)		1
19	0802.174630	Поршень, D34x8, 1,25x1,25, Н30, 34F. Т+ТР-Е19. Т 26.Р.СМ.0802.183200 0802.174631	Поршень Т26 (Р)		1

Схема:Двигатель. Модификация 2016

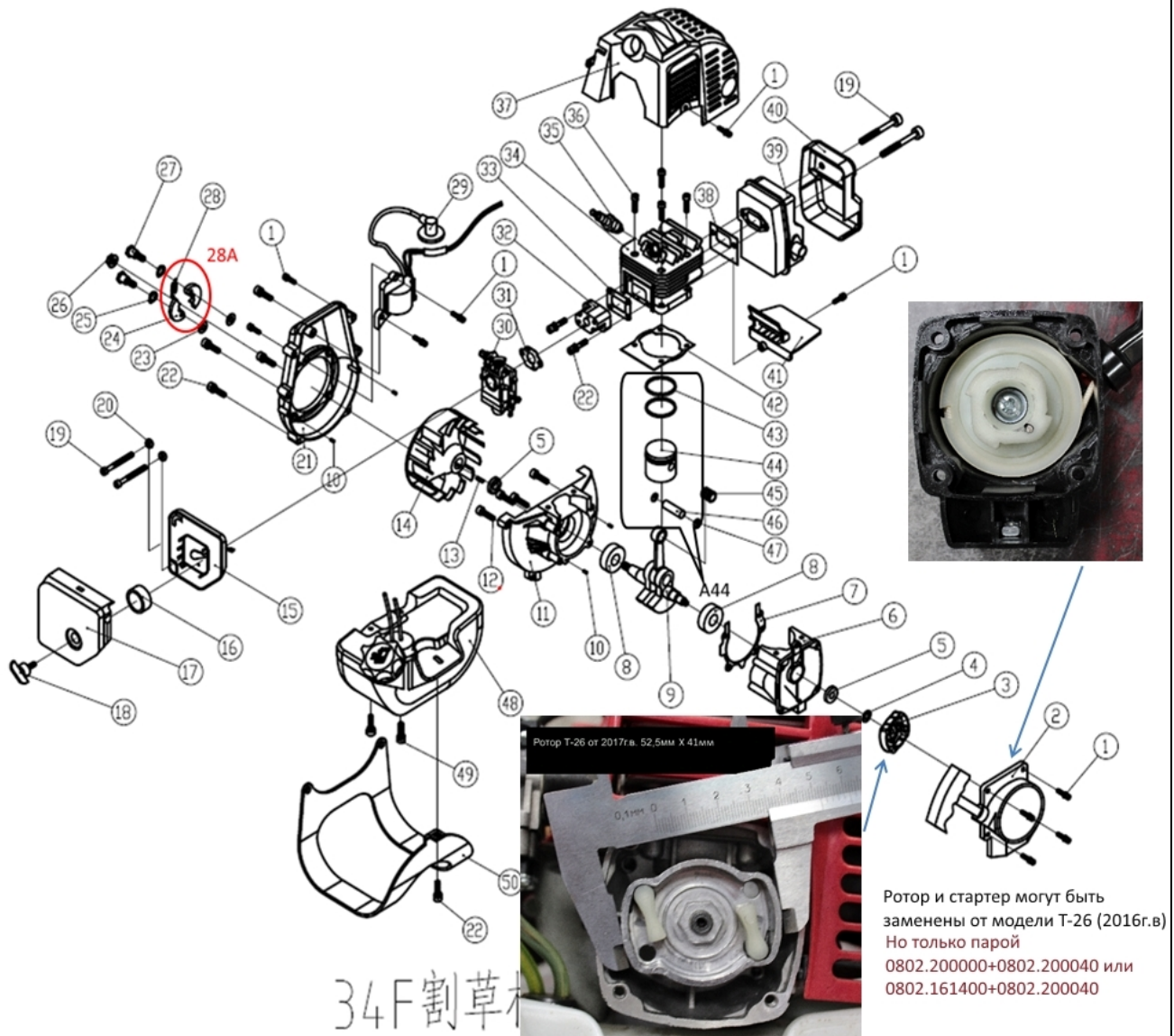


№	Код ЛИТ	Название RU	Полное описание	Название EN	Кол-во
1	0802.174010	Винт-барашек М5х12 кожуха воздушного фильтра : Т26.+Р	Винт-барашекМ5	Air filter lock nut	1
2	0802.174160	Фильтр воздушный Кожух защитный 82x85-35 : Т26.+Р	Фильтр	Air filter outer cover	1
3	0802.171180	Элемент фильтрующий БТ 26-52, Т26-52 (аналог 0802.180353)	Элемент фильтрующий	Sponge	1
4	0802.174190	Болт М5х23-50 п/ш-гр-к с шайбами чёрн.	Винты М5Х55	Screw	4
5	0802.174210	Площадка Т26	Площадка	Air filter housing	1
6	0802.174500	Саморез М4.2х9,5	Саморезы	Cross Pan head self-tapping screw	1
7	0802.174230	Корпус фильтра воздушного. Т 26 2017	Корпус воздушного фильтра Т26 (Р)	Throttle	1
8	0802.174220	Воздушная ручка Т26Р	Воздуш.ручка	Throttle handle	1
9	0802.174700	Карбюратор , 62034030 , Т26	Карбюратор в сборе Т26 (Р)	Carburetor	1
9А	0802.174231	Площадка воздушного фильтра в сборе Т-26	Площадка в сб.		1
10	0802.174690	Прокладка коллектора впускного (карбюратора). Т+ТР-Е4. Т 26+Р	ПрокладкаКарбюр	Carb. Gasket	1
11	0802.173710	Болт М5х20 п/ш-гр-к с шайбами чёрн.	Винт с шестигранной головкой	Inner hex combined screw	6

12	0802.174680	Коллектор впускной. Т+ТР-Е6. Т 26+Р	КоллекторВпуск	Inlet air pipe	1
13	0802.174670	Прокладка коллектора впускного (цилиндра). Т+ТР-Е7. Т 26+Р	Прокладка	Inlet air pipe gasket	1
14	0802.174420	Крышка маховика. Т+ТР-Е44. Т 26+Р	Крышка маховика Т26 (Р)	Side cover	1
15	0802.174390	Болт М6х10-8х15--29 ключ-14 ступенчатый сцепления центробежного 1Е34F Т+ТР-Е42: Т26.+Р	Болт М6х10-8х15	Step screw	2
16	0802.174380	Шайба 8,5х13х0,5 волнистая сцепления центробежного Т+ТР-Е41: Т26.+Р	Шайба Т26 (Р)	Wave gasket	2
17	0802.174400	Муфта сцепления в сборе, D52, H16. 62034024А. Т 26. СМ. 0802.163800	Сцепление Т26 (Р)	Clutch	1
18	0802.174370	Шайба 6х16х1,7 плоская под муфту сцепления центробежного Т+ТР-Е46: Т26.+Р	Шайба 6х16х1,7	Washer	2
19	0802.200130	Гайка М8 фланцевая. LH-BC260-ENGINE -19. Т 26	Гайка М8	Hex. flange locknut (fin thread)	1
20	0802.200140	Шайба сцепления, 18х8. LH-BC260-ENGINE-18. Т 26	Шайба сцепления	Spring washer	1
21	0802.200150	Прокладка	Плоские шайбы	Flat gasket	3
22	0802.174830	Маховик двигателя, d89. 1Е34F. Т+ТР-Е39. Т 26+Р	Маховик Т26 (Р)	Fly wheel	1
23	0802.174440	Катушка зажигания в сборе , 62034029 , Т26	Катушка зажигания в сборе Т26 (Р)	Ignition coil Assy.	1
23.1	0802.171500	Катушка зажигания Т26	Катушка	Ignition coil	1
23.2	0802.171450	Контакт глушения двигателя	Контакт глушения двигателя	Shut down wire	1
23.3	0802.171480	Зажим фиксатор провода	Зажим фиксатор провода	Wire clamp	1
23.4	0802.171460	Крышка высоковольтного колпачка	Крышка высоковольтного колпачка	Spark plug boot	1
24	0802.174490	Винт М4х16 крест с шайбами чёрн. Т26&Т26Р-Е12. Т 26 2015-2018	Винт М4х16,чёрн	Screw	2
25	0802.174360	Винты М5Х30	Винты М5Х30	Screw	4
26	0802.171270	Сальник коленвала 335008-Е29	Сальник коленвала	Oil seal ring	2
27	0802.174860	Ветровой щит Т+ТР-Е35: Т26.+Р	ВетровойЩит.Т26	Wind deflector	1
28	0802.174490	Винт М4х16 крест с шайбами чёрн. Т26&Т26Р-Е12. Т 26 2015-2018	Винт М4х16,чёрн	Cross head combined screw	6
29	0802.173400	Штифт	Штифты	Locating pin	2
30	0802.174350	Картер двигателя крышка перед,d57х112 -Н41 d28-подш.-d22-манж.1Е34F. Т+ТР-Е38: Т26.Т33.+Р	Картер передн.	Left crankcase	1
31	0802.174290	Подшипник 6001 Р5, открытый, 12х28х8, коленвала. Т+ТР-Е9. Т26.Р. СМ.5001.003200	Подшипник6001Р5	Bearing	2
32	0802.174310	Прокладка картера двигателя 1Е34F Т+ТР-Е37: Т26.+Р	Прокладка	Crankcase gasket	1
33	0802.173330	Шпонка коленвала 3хD13х3.7 : Т33.Т26.+Р	ШпонкаКоленвала	Woodruff key	1
34	0802.174150	Коленвал в сб. с шатуном, М8. Т+ТР-Е8. Т 26+Р	Коленвал в сборе Т26 (Р)	Crank & connecting rod Assy.	1
35	0802.174280	Картер двигателя крышка задняя Н38 d28-подш.-d22-манж. Т+ТР-Е10: Т26.+Р	КрышкаКартерЗад	Right crankcase	1
36	0802.200000	Ротор ручного стартера в сборе Т-26 (собачки из алюминия), 0802.161400	Ротор	Starter dial plate Assy.	1
36.1	0802.200010	Чашка стартера-ротор , 62034003 , Т-26 (2017г.в)	Диск запуска Т26 (Р)	Dial plate	1
36.2	0802.200020	Торсионная пружина	Торсионная пружина	Pawl torsional spring	1
36.3	0802.200030	Собачка	Собачка	Pawl	1
36А	0802.200001	Ротор ручного стартера в сборе Т-26 (собачки пластиковые)Только на модель Т-26-2016г.СМ.0802.161400	Ротор в сборе		1
37	0802.200040	Стартер в сборе Т26 2016 года	Стартер в сборе	Starter Assy.	1
37.1	0802.200050	Ручка стартера	Ручка стартера	Starter handle	1
37.2	0802.200060	Шнур стартера	Шнур стартера	Starter rope	1
37.3	0802.200070	Квадратная гайка	Квадратная гайка	Square Nut	1
37.4	0802.200080	Резиновое кольцо	Резиновое кольцо	Rubber ring	1
37.5	0802.200090	Кожух стартера	Кожух стартера	Starter cover	1
37.6	0802.200100	Спиральная пружина	Спиральная пружина	Starter coil spring	1
37.7	0802.200110	Шкив стартера	Шкив стартера	Starter rope wheel	1
37.8	0802.200120	Плоские шайбы	Плоские шайбы	Flast gasket	1
37.9	0802.174010	Винт-барашек М5х12 кожуха воздушного фильтра : Т26.+Р	Винт-барашекМ5	Cross head self-tapping screw	1
38	0802.174260	Подшипник игольчатый, К8х11х11, головки шатуна. Т+ТР-Е17. Т 26.Р. СМ.5001.003600	Подшип.К8х11х11	Needle bearing	1
39	0802.174610	Кольцо 9,5х0,9 стопорное G-формы пальца поршневого Т+ТР-Е16: Т26.+Р	Кольцо стопорное Т26 (Р)	Piston pin circlip	2
40	0802.174620	Палец поршневой 8х28 Т+ТР-Е18: Т26.+Р	Палец поршневой Т26 (Р)	Piston pin	1
41	0802.174630	Поршень, D34х8, 1,25х1.25, Н30, 34F. Т+ТР-Е19. Т 26.Р.СМ.0802.183200 0802.174631	Поршень Т26 (Р)	Piston	1
42	0802.174640	Кольца поршневые, 2шт. D34, Н1.2, 62034043. Т 26	Кольца поршневые, 2шт. Т 26	Piston ring	2
43	0802.174650	Прокладка цилиндра. LH-BC260-ENGINE -43. Т 26. СМ. 0802.165000	Прокладка	Cylinder gasket	1
44	0802.174770	Прокладка под глушитель термозащитная прг/Н-плоск.5х32-56х67 Т+ТР-Е23: Т26.+Р	ПрокладкаГлушит	Muffler gasket	1

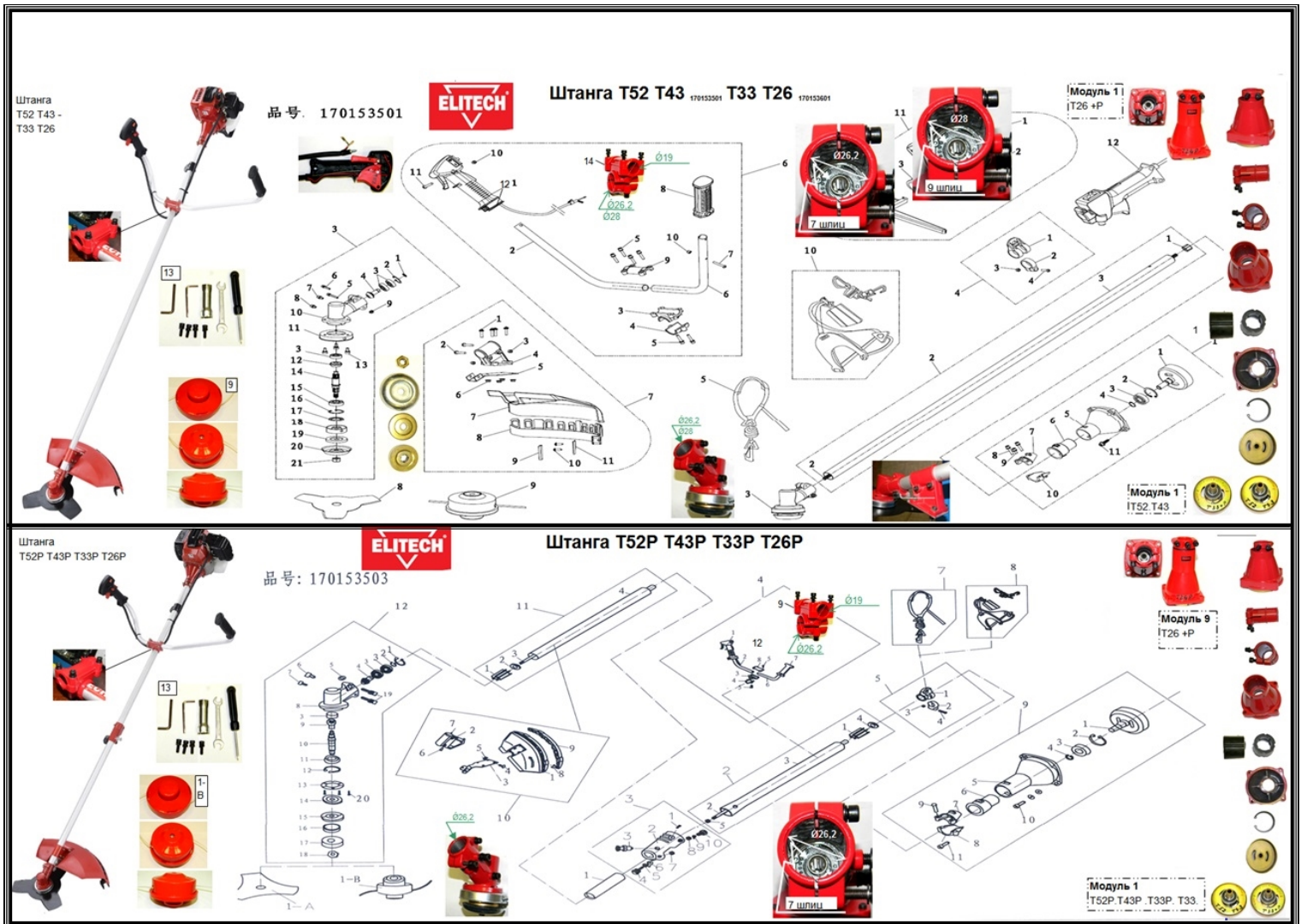
45	0802.174780	Глушитель прг.ступень 70x92x48-48 крепл.5x31 Т+ТР-Е24: Т26.+Р	ГлушительТ26	Muffler	1
46		Гровер	Гровер	Spring Washer	4
47		Винт саморез 3,5X10	Винт саморез 3,5X10	Cross head self-tapping screw	1
48	0802.174660	Цилиндр D34, 62034034. Т 26	Цилиндр Т26 (Р)	Cylinder	1
49	0802.171720	Свеча зажигания аналог 0810.004300	Свеча зажигания L7Т	Spark plug	1
50	0802.171011	Болт М5х20 п/ш-гр-к с шайбами чёрн.	Винты М5Х20	Screw	4
51	0802.174740	Кожух защитный цилиндра Т26Р. Т+ТР- Е30: Т26.+Р	КожухЦилиндраТ26	Cylinder cover	1
52	0802.174760	Верхняя крышка кожуха цилиндра Т+ТР- Е29: Т26.+Р	КрышкаКожухаТ26	Cylinder top cover	1
53	0802.174530	Бачок топливный 0,6л в сборе Бензоба к Т26Р. Т+ТР-Е27: Т26.+Р	Бак топливный в сборе Т26 (Р)	Fuel tank Assy.	1
53-3D	0802.200200	<ЗАПЧАСТЬ>	Внутренняя крышка топливного бака		1
53-3E	0802.200210	<ЗАПЧАСТЬ>	Крышка		1
53-3F	0802.200220	<ЗАПЧАСТЬ>	Страховочная петля пробки		1
53-3В	0802.200180	<ЗАПЧАСТЬ>	Кольцо-прокладка топливной крышки		1
53-3С	0802.200190	<ЗАПЧАСТЬ>	Форсунка		1
53-1	0802.200160	<ЗАПЧАСТЬ>	Топливный бак		1
53-2	0802.200170	<ЗАПЧАСТЬ>	Топливные трубки с пробкой в сборе		1

Схема:Двигатель. Модификация 2017



№	Код ЛИТ	Название RU	Полное описание	Название EN	Кол-во
1	0802.174490	Винт М4х16 крест с шайбами чёрн. Т26&Т26Р-Е12. Т 26 2015-2018	Винт М4х16,чёрн	Screw	10
2	0802.200042	Стартер в сборе 62034002 Т 26 2017 года	Стартер в сборе Т26 (Р)	Starter assy	1
3	0802.200010	Чашка стартера-ротор , 62034003 , Т-26 (2017г.в)	Диск запуска Т26 (Р)	Startup disk	1
4	0802.200150	Прокладка	Прокладка	Washer	1
5	0802.171270	Сальник коленвала 335008-Е29	Сальник коленвала	Oil seal	2
6	0802.174280	Картер двигателя крышка задняя Н38 d28-подш.-d22-манж. Т+ТР-Е10: Т26.+Р	КрышкаКартерЗад	Right crank case	1
7	0802.174310	Прокладка картера двигателя 1Е34F Т+ТР-Е37: Т26.+Р	Прокладка	Washer	1

8	0802.174290	Подшипник 6001 P5, открытый, 12x28x8, коленвала. Т+ТР-Е9. Т26.Р. СМ.5001.003200	Подшипник6001P5	Bearing	2
9	0802.174150	Коленвал в сб. с шатуном, М8. Т+ТР-Е8. Т 26+Р	Коленвал в сборе Т26 (Р)	Crankshaft	1
10	0802.173400	Штифт	Штифт	Pin	4
11	0802.174350	Картер двигателя крышка перед.d57x112 -Н41 d28-подш.-d22-манж.1Е34F. Т+ТР-Е38: Т26.Т33.+Р	Картер передн.	Left crank case	1
12	0802.174360	Винты М5Х30	Винт	Screw	4
13	0802.173330	Шпонка коленвала 3xD13x3.7 : Т33.Т26.+Р	ШпонкаКоленвала	Key	1
14	0802.174830	Маховик двигателя, d89. 1Е34F. Т+ТР-Е39. Т 26+Р	Маховик Т26 (Р)	Fly wheel	1
15	0802.174230	Корпус фильтра воздушного. Т 26 2017	Корпус воздушного фильтра Т26 (Р)	Air fliter assy	1
16	0802.171180	Элемент фильтрующий БТ 26-52, Т26-52 (аналог 0802.180353)	Элемент фильтрующий	Air fliter sponge	1
17	0802.174160	Фильтр воздушный Кожух защитный 82x85-35 : Т26.+Р	Фильтр	Air fliter cover	1
18	0802.174010	Винт-барашек М5x12 кожуха воздушного фильтра : Т26.+Р	Винт-барашекМ5	Turn knob	1
19	0802.174190	Болт М5x23-50 п/ш-гр-к с шайбами чёрн.	Винт	Screw	4
20		Шайба крепления	Шайба крепления	Flat gasket	2
21	0802.174420	Крышка маховика. Т+ТР-Е44. Т 26+Р	Крышка маховика Т26 (Р)	Side cover	1
22	0802.174360	Винты М5Х30	Винт	Screw	7
23	0802.200140	Шайба сцепления, 18x8. LH-BC260-ENGINE-18. Т 26	Шайба сцепления	Clutch washer	2
25	0802.174380	Шайба 8,5x13x0,5 волнистая сцепления центробежного Т+ТР-Е41: Т26.+Р	Шайба Т26 (Р)	Washer	2
26	0802.200130	Гайка М8 фланцевая. LH-BC260-ENGINE -19. Т 26	Гайка М8	Flange nut	1
27	0802.174390	Болт М6x10-8x15--29 ключ-14 ступенчатый сцепления центробежного 1Е34F Т+ТР-Е42: Т26.+Р	Болт М6x10-8x15	Cluth screw	2
28		Пружина сцепления	Пружина сцепления	Cluth tension spring	1
28А	0802.174400	Муфта сцепления в сборе, D52, Н16. 62034024А. Т 26. СМ. 0802.163800	Сцепление Т26 (Р)	Cluth	1
29	0802.174440	Катушка зажигания в сборе , 62034029 , Т26	Катушка зажигания в сборе Т26 (Р)	Ignition coil assy	1
30	0802.174700	Карбюратор , 62034030 , Т26	Карбюратор в сборе Т26 (Р)	Carburetor assy	1
31	0802.174690	Прокладка коллектора впускного (карбюратора). Т+ТР-Е4. Т 26+Р	ПрокладкаКарбюр	Carburetor washer	1
32	0802.174680	Коллектор впускной. Т+ТР-Е6. Т 26+Р	КоллекторВпуск	Intake hose	1
33	0802.174670	Прокладка коллектора впускного (цилиндра). Т+ТР-Е7. Т 26+Р	Прокладка	Intake hose washer	1
34	0802.174660	Цилиндр D34, 62034034. Т 26	Цилиндр Т26 (Р)	Cylinder	1
35	0802.171720	Свеча зажигания аналог 0810.004300	Свеча зажигания L7Т	Spark plug	1
36	0802.171011	Болт М5x20 п/ш-гр-к с шайбами чёрн.	Винт	Screw	4
37	0802.174741	Кожух цилиндра. 62034037. Т 26 2017. СМ. 0802.174761	Кожух цилиндра Т26 (Р)	Cylinder cover	1
38	0802.174770	Прокладка под глушитель термозащитная прг/Н-плоск.5x32-56x67 Т+ТР-Е23: Т26.+Р	ПрокладкаГлушит	Muffler washer	1
39	0802.174780	Глушитель прг.ступень 70x92x48-48 крепл.5x31 Т+ТР-Е24: Т26.+Р	ГлушительТ26	Muffler	1
40		(нет в конструкции) Защитный кожух глушителя	(нет в конструкции) Защитный кожух глушителя	Muffler cover	1
41	0802.174860	Ветровой щит Т+ТР-Е35: Т26.+Р	ВетровойЩит.Т26	Wind screen	1
42	0802.174650	Прокладка цилиндра. LH-BC260-ENGINE -43. Т 26. СМ. 0802.165000	Прокладка	Cylinder washer	1
43	0802.174640	Кольца поршневые, 2шт. D34, Н1.2, 62034043. Т 26	Кольца поршневые, 2шт. Т 26	Piston ring	2
44	0802.174630	Поршень, D34x8, 1,25x1.25, Н30, 34F. Т+ТР-Е19. Т 26.Р.СМ.0802.183200 0802.174631	Поршень Т26 (Р)	Piston	1
44А	0802.174631	Поршень в сборе с пальцем, кольцо, поршн, кольцо. стоп. 62034044А. Т 26	Поршень в сборе Т33 (Р)	Piston assy	1
45	0802.174260	Подшипник игольчатый, К8x11x11, головки шатуна. Т+ТР-Е17. Т 26.Р. СМ.5001.003600	Подшип.К8x11x11	Needle bearing	1
46	0802.174620	Палец поршневой 8x28 Т+ТР-Е18: Т26.+Р	Палец поршневой Т26 (Р)	Piston pin	1
47	0802.174610	Кольцо 9,5x0,9 стопорное G-формы пальца поршневого Т+ТР-Е16: Т26.+Р	Кольцо стопорное Т26 (Р)	Clamp spring	2
48	0802.174530	Бачок топливный 0,6л в сборе Бензобак Т26Р. Т+ТР-Е27: Т26.+Р	Бак топливный в сборе Т26 (Р)	Oil tank assy	1
49	0802.171012	Болт М5x14	Болт М5x14	Screw	2
50	0802.174810	Защита топливного бачка металл. Т+ТР-Е13: Т26.+Р	Защита	Oil tank protect plate	1

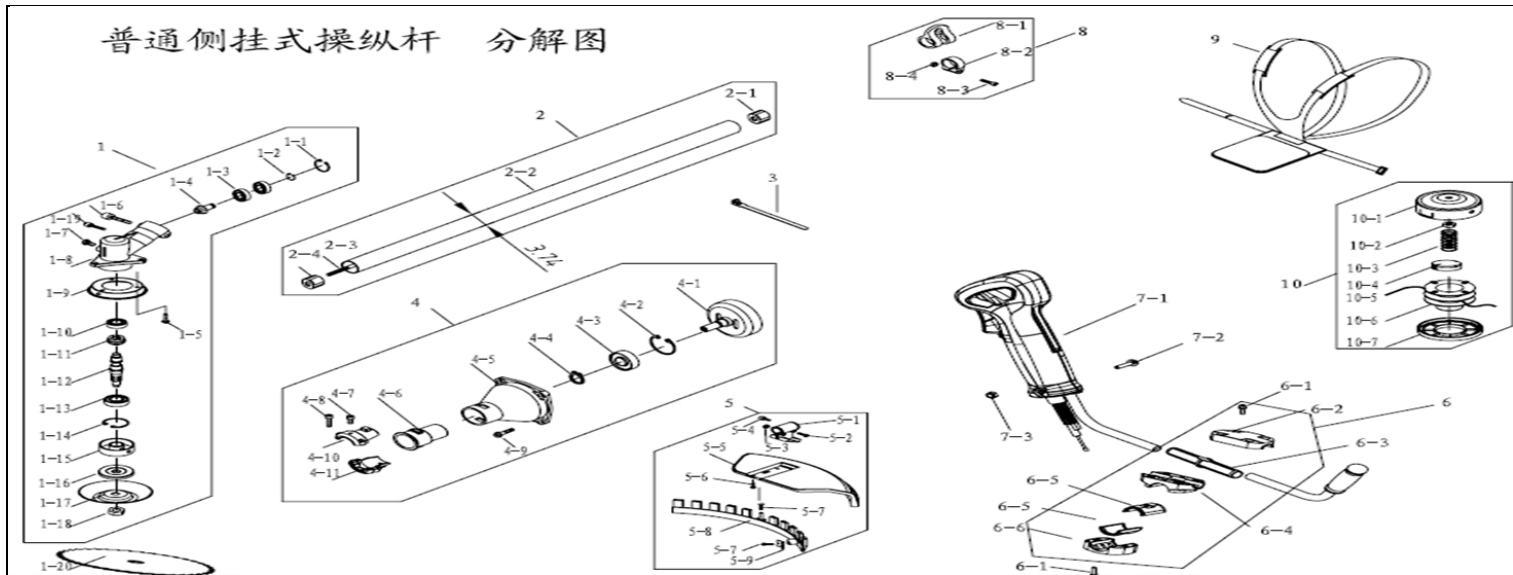


№	Код ЛИТ	Название RU	Полное описание	Название EN	Кол-во
1	0802.175400	Модуль сцепления об.крас.штан. D26,2 креп. 58x58 Од7-звёздочка 7-шлиц. Т+ТР-S9: T26, T26P.	МодульСцепд7х7ш		1
2	0802.175115	Штанга неразборная в сборе 26,2x1500 с вкладышами и валом 8хd7х7-шлиц. в сборе Т-S2: T33, T26.	Штанга		1
2.1	0802.175411	Вкладыш штанги ниж./верх. 8x21-50 д/штан.d26,2	Вкладыш штанги ниж./верх. 8x21-50 д/штан.d26,2		1
2.2	0802.175117	Вал штанги кованый 1600x8хd7х7-шлиц. -звёздочка T26&T33-S2-2: T33, T26.	Вал1600x8хd7х7ш		1
2.3	0802.175118	Штанга неразборная 26,2x1500 б/вала, б/вкладышей Т-S2-3: T33, T26.	Штанга26,2x1500		1
3	0802.175452	Редуктор триммера с шайбами в сборе штан. D26,5 ⚙D7-звёздочка 7-шлиц. Шпиндель М10 лев./р.6-шлиц.d14	Редуктор триммера с шайбами в сборе штан. D26,5 ⚙D7-звёздочка 7-шлиц. Шпиндель М10 лев./р.6-шлиц.d14		1
3.5	0802.175155	Болт М5х35 п/ш-гр-к Т-S3-5: T52, T43, T33, T26, T26P, T33P, T43P, T52P.	Болт М5х35	M5x35	1
3.6	0802.175156	Болт М5х25 п/ш-гр-к Т-S3-6: T52, T43, T33, T26, T26P, T33P, T43P, T52P.	Болт М5х25	M5x25	1
3.7	0802.175157	Болт М6х16 п/ш-гр-к Т-S3-7: T52, T43, T33, T26, T26P, T33P, T43P, T52P.	Болт М6х16	M6x16	1
3.8	0802.175158	Болт М6х12 п/ш-гр-к Т-S3-8: T52, T43, T33, T26, T26P, T33P, T43P, T52P.	Болт М6х12	M6x12	1
3.11	0802.175161	Крышка защитная 3-отв. Т-S3-11: T52, T43, T33, T26, T26P, T33P, T43P, T52P.	Крышка		1
3.18	0802.175170	Шайба опорная шпули 6-шлиц. D14 Т-S3-18: T52, T43, T33, T26, T26P, T33P, T43P, T52P.	ШайбаОпорШпули		1
3.19	0802.175171	Шайба фланцевая ножа нижняя D14 Т+ТР-S3-19: T52, T43, T33, T26, T26P, T33P, T43P, T52P.	Шайба		1
3.20	0802.175172	Шайба-Крышка защитная фланцевой шайбы D14 Т+ТР-S3-20: T52, T43, T33, T26, T26P, T33P, T43P, T52P.	Шайба-КрышкаРед		1
3.21	0802.175173	Гайка М10 лев./р. Т+ТР-S3-21: T52, T43, T33, T26, T26P, T33P, T43P, T52P.	ГайкаМ10лев./р.	M10	1
4	0802.175480	Хомут штанги ремня D26,2 Т-S4+ТР-S5: T33, T26, T52P, T43P, T33P, T26P.	ХомутШтангиРемн		1
4.1		нет	нет		1

4.2		нет	нет		1
4.3		нет	нет	M5×20	1
4.4		нет	нет	M5	1
5	0802.175190	Ремень наплечный триммера одна ляжка Т-S6+TP-S7: T52.T43.T33.T26.T26P.T33P.T43P.T52P.	РеменьНаплечный		1
6	0802.175500	Руль d19мм с блоком д/штан.d26,2 в сборе Т-S6+TP-S4: T33.T26.T52P.T43P.T33P.T26P.	Руль в сборе		1
6.1	0802.175201	Рукоятка управления дросс.сб.прав.руля штанд19мм Т-S6-1+TP-S4-1: T52.T43.T33.T26.T26P.T33P.T43P.T52P	Рукоятка		1
6.2	0802.175202	Рукоятка-Руль L-прав./пол.труба штанги d19мм Т-S6-2+TP-S4-2: T52.T43.T33.T26.T26P.T33P.T43P.T52P.	РульL-прав./пол		1
6.3	0802.175503	Седло блока руля штанги D19x26,2мм Т-S6-3+TP-S4-3: T33.T26.T26P.T33P.T43P.T52P.	СедлоБлокаРуля		1
6.4	0802.175504	Крышка Седла блока руля штанги нижняя D26,2мм Т-S6-4+TP-S4-4: T33.T26.T26P.T33P.T43P.T52P.	КрышкаБлокаРульН		1
6.5	0802.175205	Болт M5x25 п/ш-гр-к	Болт M5x25 п/ш-гр-к	M5×25	1
6.6	0802.175206	Рукоятка-Руль L-лев./пол.труба штанги d19мм Т-S6-6+TP-S4-6: T52.T43.T33.T26.T26P.T33P.T43P.T52P.	РульL-лев./пол		1
6.7	0802.175207	Винт M5x30	Винт M5x30	M5×30	1
6.8	0802.175208	Рукоятка руля лев.трубы d19мм TP-S6-8+TP-S4-7: T52.T43.T33.T26.T26P.T33P.T43P.T52P.	РукояткаРуляЛев		1
6.9	0802.175209	Крышка Седла блока руля штанги верхняя d19мм Т-S6-9+TP-S4-8: T52.T43.T33.T26.T26P.T33P.T43P.T52P.	Крышка		1
6.10		Гайка M5	Гайка M5	M5	1
6.12	0802.175280	Трос газа L=950мм бобышкаТ-S6-12+TP-S4-12: T52.T43.T33.T26.T26P.T33P.T43P.T52P.	ТросГаза950мм		1
6-14	0802.175512	Блок руля штанги d19x26,2мм Т-S6-14+TP-S4-9: T33.T26.T26P.T33P.T43P.T52P.	Блок руля		1
7	0802.175220	Кожух защитный лески в сборе красный Т 43, Т 52 (см. 0802.174990)	Кожух защитный лески в сборе красный Т 43, Т 52 (см. 0802.174990)		1
7.2	0802.175222	Винт M5x25 крест	Винт M5x25 крест	M5×25	2
7.3	0802.175223	Гайка M5	Гайка M5	M5	1
7.4	0802.175524	Кронштейн кожуха лески штативный D26мм красный Т-S7-4+TP-S10-2: T33.T26.T52P.T43P.T33P.T26P.	КронштейнШтатив		1
7.5	0802.175225	Кронштейн кронштейна штативного Т-S7-5+TP-S10-3: T52.T43.T33.T26.T26P.T33P.T43P.T52P.	Кронштейн		1
7.6	0802.175226	Гайка M5 с фланцем	Гайка M5 с фланцем	M5	1
7.7	0802.175227	Кожух защитный лески вех/ч	Кожух защитный лески вех/ч		1
7.8	0802.175228	Кожух защитный лески ниж./ч.	Кожух защитный лески ниж./ч.		1
7.9	0802.175229	Пластина прямоугольная	Пластина прямоугольная		1
7.10	0802.175230	Саморез 4.2x16-С	Саморез 4.2x16-С	ST4.2×16-С	4
7.11	0802.175231	Нож обреза лески Т-S7-11+TP-S10-8: T52.T43.T33.T26.T26P.T33P.T43P.T52P.	Нож		1
8	0802.175240	Нож D230 3-зуба : T52.T43.T33.T26.T26P.T33P.T43P.T52P.	Нож D230 3-зуб	3	1
9	0802.175250	Шпуля в сборе, M10 левая, d115. Т 52.43.33.26.Р. СМ. 0809.005000	Шпуля 2.5ммКрас		1
10	0802.175260	Ремень наплечный Двойной комби с ляжк.замк.триммера Т-S10+TP-S8: T52.T43.T33.T26.T26P.T33P.T43P.T52P	РеменьНаплечный		1
13	0802.175270	Инструмент Т 43 Промо	Инструмент		1

Схема:Неразборная штанга. Модификация 2016

普通侧挂式操纵杆 分解图



№	Код ЛИТ	Название RU	Полное описание	Название EN	Кол-во
1	0802.174450	Редуктор в сборе	Редуктор в сборе	Gear case Ass'y	1
1.1	0802.174460	Стопорное кольцо	Стопорное кольцо	Internal circlip	1
1.2	0802.174470	Стопорное кольцо	Стопорное кольцо	Shaft circlip	1
1.3	0802.174480	Подшипник	Подшипник	Bearing	2
1.4	0802.174490	Винт М4х16 крест с шайбами чёрн. T26&T26P-E12. Т 26 2015-2018	Винт М4х16,чёрн	Pinion	1
1.5	0802.174500	Саморез М4.2х9,5	Винт с крестовой головкой	Cross head Screw	3
1.6	0802.174510	Внутренний шестигранный винт	Внутренний шестигранный винт	Inner hex combined screw	1
1.7	0802.174520	Внутренний шестигранный винт	Внутренний шестигранный винт	Inner hex combined screw	1
1.8	0802.174530	Бачок топливный 0,6л в сборе Бензобак Т26Р. Т+ТР-E27: Т26.+Р	Бак топливный в сборе Т26 (Р)	Gear box cover	1
1.9	0802.174540	Нижняя крышка	Нижняя крышка	Lower cover	1
1.10	0802.174550	Подшипник	Подшипник	Bearing	1
1.11	0802.174560	Трубка топливная подачи топлива Т26-52Р, 0802.015700	ТрубкаТоплив165	Wheel Gear	1
1.12	0802.174570	Трубка топливная возврата топлива гибкая Т26-52Р, 0802.015500	Трубка	Spline shaft	1
1.13	0802.174580	Подшипник	Подшипник	Bearing	1
1.14	0802.174590	Стопорное кольцо	Стопорное кольцо	Internal circlip	1
1.15	0802.174600	Нижний фланец	Нижний фланец	Lower flange	1
1.16	0802.174610	Кольцо 9,5х0,9 стопорное G-формы пальца поршневого Т+ТР-E16: Т26.+Р	Кольцо стопорное Т26 (Р)	Upper flange	1
1.17	0802.174620	Палец поршневой 8х28 Т+ТР-E18: Т26.+Р	Палец поршневой Т26 (Р)	Protect cover	1
1.18	0802.174625	Гайка Л/Р	Гайка Л/Р	Nut (Left turn)	1
1.19	0802.174640	Кольца поршневые, 2шт. D34, Н1.2, 62034043. Т 26	Кольца поршневые, 2шт. Т 26	Inner hex. Screw	1
1.20		Режущий нож триммера	Режущий нож триммера	Blade	1
2	0802.174753	Штанга в сборе	Штанга в сборе	Alu. pipe Ass'y	1
2.1	0802.174760	Верхняя крышка кожуха цилиндра Т+ТР-E29: Т26.+Р	КрышкаКожухаТ26	Bearing	6
2.2	0802.174771	Вал	Вал	Shaft	1
2.3	0802.174754	Алюминиевая труба	Алюминиевая труба	Alu.pipe	1

3	0802.174810	Защита топливного бачка металл. Т+ТР-Е13: Т26.+Р	Защита	Wire clamp	1
4	0802.174820	Сцепление в сборе	Сцепление в сборе	Cultch comp	1
4.1	0802.174830	Маховик двигателя, d89. 1Е34F. Т+ТР-Е39. Т 26+Р	Маховик Т26 (Р)	Cultch drum comp	1
4.2	0802.174840	Стопорное кольцо	Стопорное кольцо	Internal circlip	1
4.3	0802.174850	Подшипник 6202	Подшипник	Bearing	1
4.4	0802.174860	Ветровой щит Т+ТР-Е35: Т26.+Р	ВетровойЩит.Т26	Shaft circlip	1
4.5	0802.174870	Корпус сцепления	Компоновщик	Alu Connector	1
4.6	0802.174880	Вибрационная втулка 61043011 Т33,Т43,Т52(2017)	Втулка	Damping clamp	1
4.7	0802.174890	Винт с внутренней шестигранной головкой	Винт с внутренней шестигранной головкой	Inner hex screw	1
4.8	0802.174900	Винт с внутренней шестигранной головкой	Винт с внутренней шестигранной головкой	Inner hex combined screw	2
4.9	0802.174910	Болт с шестигранной головкой М6 × 18	Винт с внутренней шестигранной головкой	Inner hex combined screw	4
4.10	0802.174920	Зажим верхний	Зажим верхний	Clamp,upper	1
4.11	0802.174930	Зажим нижний	Зажим нижний	Clamp,low	1