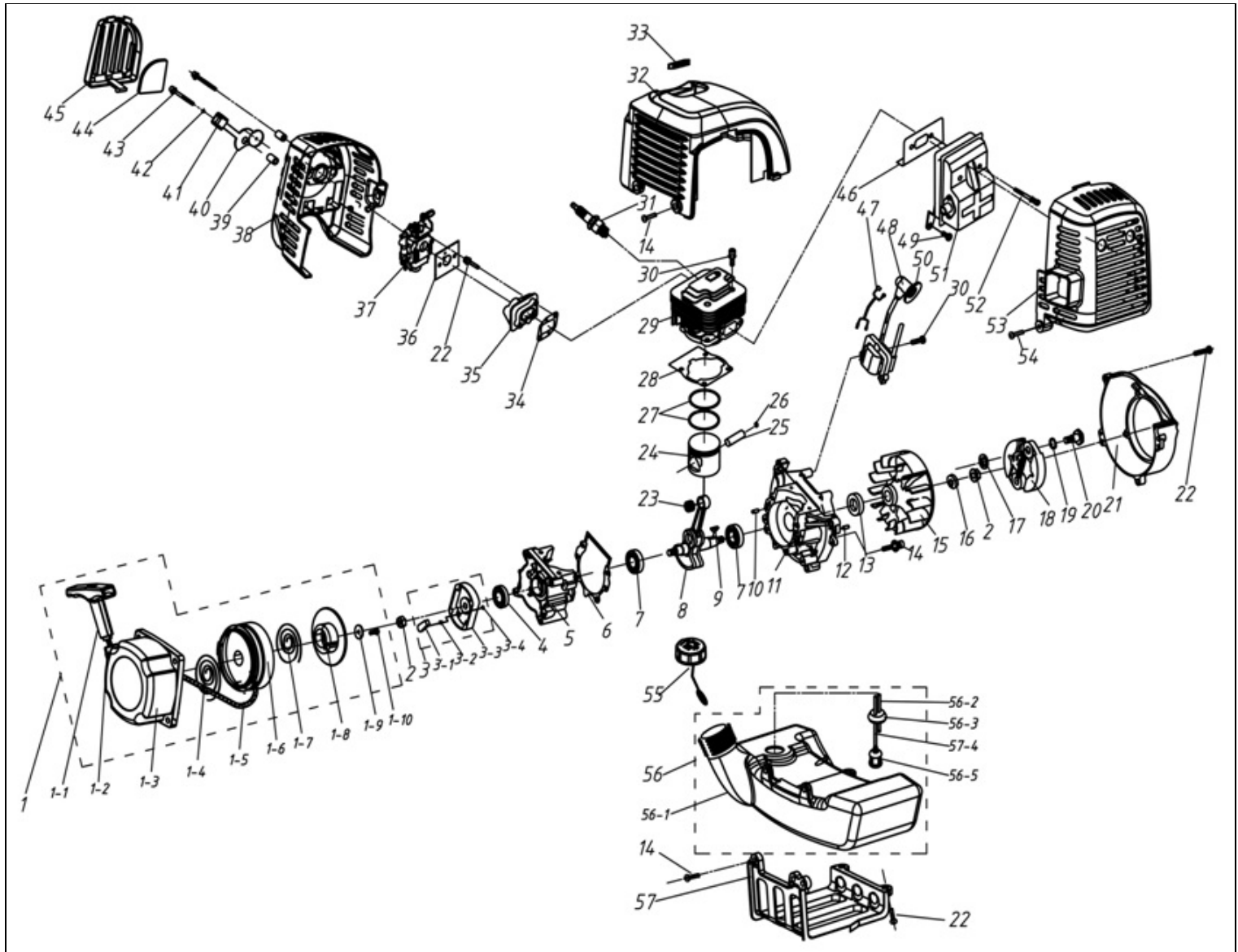


Оборудование: Т 25ВЕ

Схема: Двигатель Тип 43СС

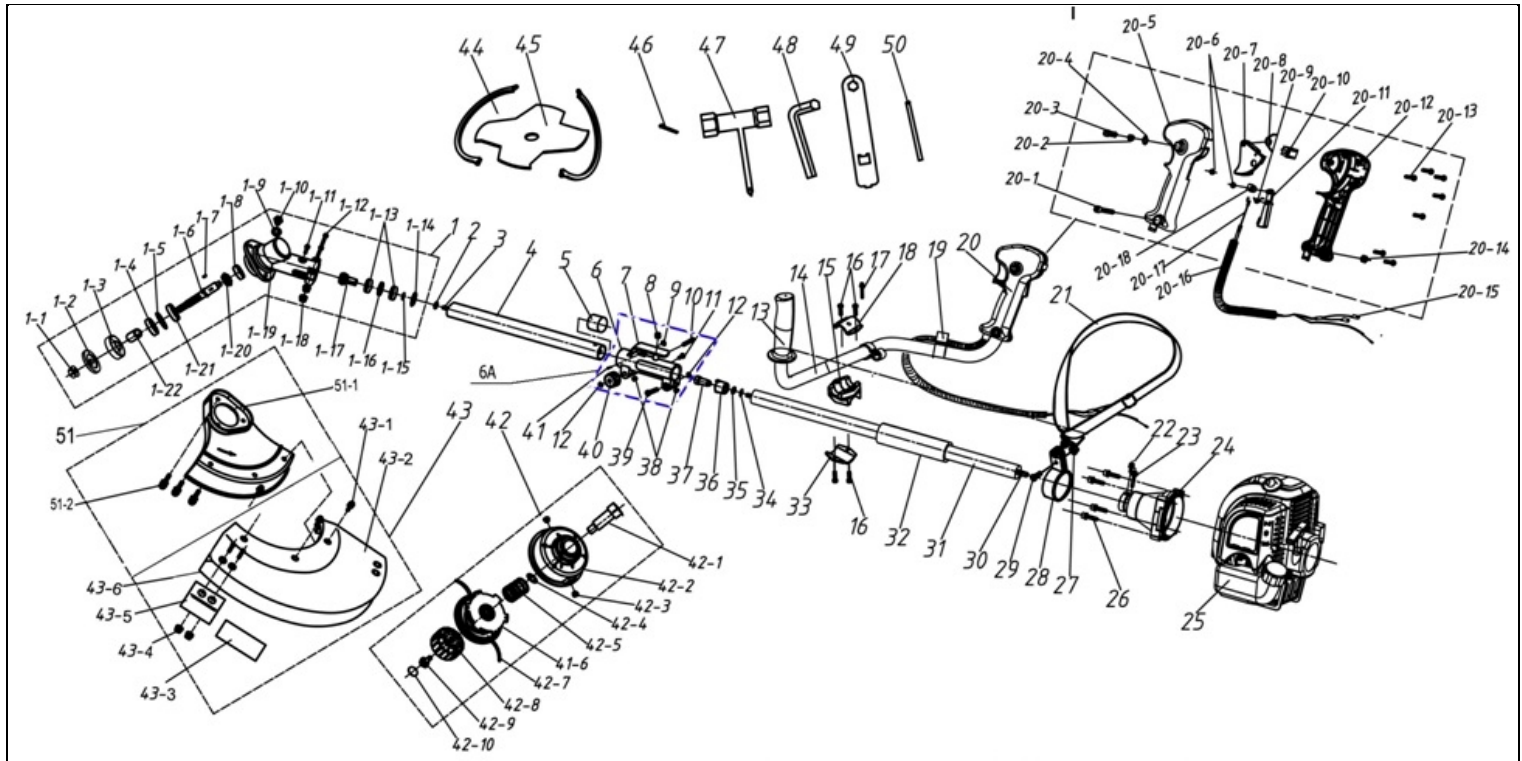


№	Код ЛИТ	Название RU	Полное описание	Название EN	Кол-во
1	0802.120100	Стартер в сборе 8440-989113-0000111 T20, T25 аналог 0802.120111	Стартер в сборе	Starter assembly	1
1.1		Рукоятка стартера	Рукоятка стартера	Starter handle	1
1.2				Bail	1
1.3		Крышка стартера	Крышка стартера	Starter housing	1
1.4		Пружина	Пружина	Coil spring	1
1.5		Шнур стартера	Шнур стартера	Starter cord pull	1
1.6		Шпуля стартера	Шпуля стартера	Starter pulley	1
1.7		Пружина легкого старта	Пружина легкого старта	Stored energy coil spring	1
1.8		Храповик стартера	Храповик стартера	Starter ratchet wheel	1
1.9	0802.054100	Шайба 5x16x1,2 катушки-храповика стартера 8WT-05B01: T1150.T20.T25.T30	Шайба	Big washer	1
1.10		Винт М5х14	Винт М5х14	Screw 5*14	1
2	0802.097600	Гайка М8	Гайка М8	Nut M8	2
3	0802.120300	Ротор стартера ручного D64x46 в сборе 8440-989110-0000000 8440-989110- 0100000: T25.T20.T25.T30.T1250	Ротор	Starter driver plate combination	1
3.1	0802.097800	Собачка храповика	Собачка храповика	Starter claw	2
3.2	0802.097900	Пружина собачки	Пружина собачки	Starter claw back-moving spring	2
3.3	0802.098000	Ротор стартера	Ротор стартера	Starter driver plate	1
3.4	0802.098100	Кольцо стопорное	Кольцо стопорное	Retainer ring 4	2
4	0802.098200	Сальник	Сальник	Oil seal	1
5	0802.098300	Крышка картера задняя	Крышка картера задняя	Back crankcase	1
6	0802.098400	Прокладка картера	Прокладка картера	Crank case washer	1
7	0802.098500	Подшипник	Подшипник	Bearing	2
8	0802.082200	Коленвал с шатуном D15в-15в-12в- рзб.ММ8 d13-гол. шат. НЗ3 9606-904301 8440-989107-000: T1250.T25.T30	Коленвал	Bent axle connecting rod group	1
9	0802.098700	Шпонка	Шпонка	Woodruff key 3*13	1
10	0802.098800	Шпилька картера	Шпилька картера	Pin B5*12	2

11	0802.098900	Крышка картера передняя	Крышка картера передняя	Front crankcase	1
12	0802.099000	Шпилька картера	Шпилька картера	Pin B4*10	2
13	0802.099100	Шпуля с леской, полуавт, 2,4мм, для всех кос с прямой штангой, пакет	Шпуля	Big oil seal	1
14	0802.099200	Винт М5х30	Винт М5х30	Screw M5*30	8
15	0802.083100	Маховик двигателя с крыльчаткой d110-36 конус11х15-20 9402-904301: Т1250.	Маховик	Magnetor rotor	1
16	0802.099400	Шайба пружинная	Шайба пружинная	Spring washer	1
17	0802.099500	Шайба	Шайба	Gasket B	2
18	0802.083800	Муфта сцепления центробежного в сборе 9301-904301: Т1250.Т20.Т25.Т30	Муфта сцепления	Cluth assembly	1
19	0802.099700	Шайба	Шайба	Wave washer	2
20	0802.099800	Винт барашек шпули, М6 левая	Винт шпули прижимной в сборе О50-28-М6Л лев.рез.	Boult axle	2
21	0802.122100	Кожух сцепления	Кожух сцепления	Magnetor housing	1
22	0802.100000	Винт М5х25	Винт М5х25	Screw M5*25	8
23	0802.100100	Подшипник игольчатый	Подшипник игольчатый	Multi-roll bearing	1
24	0802.122400	Поршень 40х40-D10палец-12 2-кольца х1,5 Т25 8603-989101-0000000: Т25.Т1250	Поршень	Piston	1
25	0802.122500	Палец поршневой 10х33 8605-989101-0000000 9605-904301: Т25.Т1250	Палец	Piston pin	1
26	0802.084500	Кольцо стопорное пальца поршневого 11,3х0,9 (см.0810.014600,0801.001800,0802.122600) : D12.05	Кольцо стопорн.	Piston pin retainer ring	1
27	0802.122701	Кольца поршневые 44х2, к-т 2шт, Т30 8204-980901-0000000. Т30. СМ. 0802.171640	Кольцо 2шт	Piston ring	1
28	0802.100600	Прокладка цилиндра	Прокладка цилиндра	Cylinder block washer	1
29	0802.122900	Цилиндр двигателя d40х67хН33 1Е 40-5В-1 Т25 8601-989101-0000000? 8601-989102-0000000: Т25	Цилиндр	Cylinder block	1
30	0802.100800	Винт М5х20	Винт М5х20	Screw M5*20	6
31	0802.100900	Инструмент монтажный, в компл. с фланцами	Инструмент	Sparking plug	1
32	0802.123201	Кожух защитный цилиндра Т25.Т30 матовый 8024-989113-0059110: Т25.Т30.	Кожух	Cylinder block cover	1
33	0802.101100	Уплотнитель	Уплотнитель	Sealing strips	1
34	0802.101200	Прокладка впускного патрубкa цилиндра	Прокладка впускного патрубкa цилиндра	Intake-tube washer	1
35	0802.123500	Коллектор впускной цилиндра окно прмг -к 15х26 8061-989101-0000110: Т25.Т30.Т1250	Коллектор впускной цилиндра Т25ВЕ	Intake-tube	1
36	0802.101400	Прокладка карбюратора	Прокладка карбюратора	Carburetor washer	1
37	0802.101500	Карбюратор	Карбюратор	Carburetor assembly	1
38	0802.123800	Кожух воздушного фильтра	Кожух воздушного фильтра	Filter inner cover	1
39	0802.101700	Кожух защитный в сборе (для ножа)	Кожух	Filter box screened pipe	2
40	0802.101800	Рычаг воздушной заслонки	Рычаг воздушной заслонки	Choke valve board	1
41	0802.101900	Наконечник рычага воздушной заслонки	Наконечник рычага воздушной заслонки	Choke valve rubber sleeve	1
42	0802.102000	Пружина	Пружина	Pressure defense spring	1
43	0802.102100	Нож триммера 4-лопасты 25х230-1,5 9231-903101-02:ЕТ1000Н.ЕТ1000.Т750В.1150В.1250В.25В.30В.	НожТрим4лопасты	Screw M5*55	2
44	0802.102200	Фильтр воздушный	Фильтр воздушный	Air filter	1
45	0802.102300	Крышка воздушного фильтра	Крышка воздушного фильтра	Filter outer cover	1
46	0802.086000	Прокладка глушителя. 9202-904302. Т 1250.25.30. СМ. 0802.124600.0802.171770	Прокладка	Silencer washer	1
47	0802.102500	Пламегаситель	Пламегаситель	Flameout wire	1
48	0802.102600	Magnetor stator	Magnetor stator	Magnetor stator	1
49	0802.102700	Винт М5х12	Винт М5х12	Screw M5*12	1
50	0802.102800	Ремень наплечный в сборе с хомутом О26 РR8440-903104: Т-750.Т-1150.Т-1250 ЛОЖЬ	Ремень	Spark plug stopper	1
51	0802.125100	Глушитель 6х33 габ.88х114-55 Т25 8440-989101-0100000: Т30.	Глушитель	Silencer assembly	1
52	0802.103000	Винт М6х55	Винт М6х55	Screw M6*55	2
53	0802.125300	Кожух защитный глушителя Т25В	Кожух	Silencer cover	1
54	0802.103200	Винт М5х16	Винт М5х16	Self-tapping screw 5*16	1
55	0802.103300	Крышка топливного бака	Крышка топливного бака	Fuel tank cap assy'	1
56	0802.103400	Бак топливный в сборе	Бак топливный в сборе	Tank assy'	1
56.1	0802.103500	Бак топливный	Бак топливный	Tank	1
56.2	0802.103600	Трубка обратки	Трубка обратки	Oil return pipe	1
56.3	0802.103700	Втулка проходная	Втулка проходная	Oil tube seal ring	1
56.4	0802.103800	Трубка топливная	Трубка топливная	Oil inlet 6* 4	1
56.5	0802.103900	Топливоприемник	Топливоприемник	Gasoline strainer	1
57	0802.104000	Кронштейн топливного бака	Кронштейн топливного бака	Tank support	1

58	0802.124800	Катушка зажигания П-63-56x8 колпачок с уклоном +провод питания 8405-989101-0100000: Т25.Т30.	КатушкаЗажТ25		1
----	-------------	--	---------------	--	---

Схема:Схема базовая



№	Код ЛИТ	Название RU	Полное описание	Название EN	Кол-во
1	0802.091700	Головка триммерная в сборе	Головка триммерная в сборе	Gear shaft group	1
1.1	0802.091800	Гайка фланцевая М8	Гайка фланцевая М8	Hex flange face nut M8	1
1.2	0802.091900	Шайба прижимная ножа	Шайба прижимная ножа	Blade clamp	1
1.3	0802.092000	Шайба опорная ножа	Шайба опорная ножа	Collar	1
1.4	0802.074300	Сальник ТС 19x32x7, Т 1250В, item 43, (9200-903101-0100020)	Сальник	Oil seal	1
1.5	0802.092100	Кольцо опорное подшипника	Кольцо опорное подшипника	Circlip For Hole	1
1.6	0802.074000	Вал шпули, Т 1250В, item 40, (9085-903101-0000000)	Вал	Output shaft	1
1.7	0802.073900	Шпонка вала шпули, Т 1250В, item 39, (9205-903101-0000000)	Шпонка	Woodruff key	1
1.8	0802.092200	Втулка верхней штанги	Втулка	Bearing 629Z	1
1.9	0802.073500	шайба винта головки триммерной	шайба винта головки триммерной	Sealing gasket	1
1.10	0802.073400	Винт головки триммерной	Винт головки триммерной	Out hex head screw M8*10	1
1.11	0802.073300	Болт головки триммерной	Болт головки триммерной	Combination screw M5*12	1
1.12	0802.073200	Болт крепления головки триммерной	Болт крепления головки триммерной	Combination screw M5*30	2
1.13	0802.092300	Неопреновая накладка	накладка	Bearing 900Z	2
1.14	0802.092400	Штанга верх. L660 в сб. с гибким валом 5x5, L630, 9440-923101. Т750.Т1150. СМ.0802.022400	Штанга в сборе	Reainer ring	1
1.15	0802.092500	Кольцо стопорное	Кольцо стопорное	C-retainer ring	1
1.16	0802.072900	Шайба опорная, Т 1250В, item 29, (9202-903102-0000000)	Шайба	Washer	1
1.17	0802.073100	Коническая шестерня ведущая головки триммерной, Т 1250В, item 31, (9123-903102-0000000)	Шестерня	Bevel wheel	1
1.18	0802.070300	Гайка самофиксирующаяся	Гайка самофиксирующаяся	Self-locking nut	2
1.19	0802.073600	Редуктор в сб. М10 левая, D25, вал 5x5. 8440-903108. Т750.1150.1250. СМ.0802.033100 0806.024900	Редуктор в сборе	Hexagon Screw	1

1.20	0802.073800	Коническая шестерня ведомая головки триммерной, Т 1250В , item 38, (9123-903101-0000000)	Шестерня	Bevel gear	1
1.21	0802.092600	Подшипник вала шпули	Подшипник вала шпули	Bearing 6002-2Z	1
1.22	0802.074400	Втулка шпули(АНАЛОГ 0806.027100) Т 1250В , item 44, (9334-903101-0000000)	Втулка	Rubber nut	1
2	0802.092700	Фиксатор вала	Втулка	Locating plate	1
3	0802.092800	Вал нижний	Гибкий вал нижний	Front tube hard shaft	1
4	0802.072400	Штанга нижняя без вала L=660 под рычаг Т1250	Штанга	Front tube assy'	1
5	0802.072300	Вкладыш гибкого вала нижней прямой штанги O22xL=500??? 9264-903101-0000120: Т12В.Т12Р.Т20В.Т20В.Т25В	Втулка	Pipe close	1
6	0802.072000	Муфта соединительная	Муфта соединительная	Aluminum connecting seat	1
6.000	0802.137100	Муфта штанги соединительная в сборе 25x95 с кнопкой 8440-903006-0000110: Т12В.Т12Р.Т20В.Т20В.Т25ВЕ.	Муфта штанги соединительная в сборе 25x95 с кнопкой Т25ВЕ		1
7	0802.071900	Рычаг муфты	Рычаг муфты	Quick change trigger	1
8	0802.070800	Штанга верхняя Т1250В	Штанга верхняя Т1250	Spring	1
9	0802.070900	Вал гибкий верхний, Т 1250В , item 9, (9089-903302-0000000)	Вал	Retainer ring	1
10	0802.071600	Болт	Болт	Out hex head screw M6*35	1
11	0802.071500	Гайка самофиксирующаяся	Гайка самофиксирующаяся	Compound type screw M5*8	1
12	0802.092900	Гайка	Гайка	Hex nut	2
13	0802.076500	Ручка рукоятки левая Т 1250 В	Ручка	Handle cover	1
14	0802.076600	Рукоятка U-образная Т 1250 В	Рукоятка	U-handle	1
15	0802.076700	Хомут рукоятки	Седло рукоятки	Permanent seat	1
16	0802.076300	Болт крепления хомута рукоятки	Болт крепления хомута рукоятки	Inner hex head screw M6*12	4
17	0802.076200	Заклепки	Заклепки	Rebite	1
18	0802.076400	Скоба хомута верх.	Скоба хомута верх.	Up fixed clamp	1
19	0802.093000	Фиксатор кабеля	Фиксатор кабеля	Fixed ring	2
20	0802.094300	Рукоятка управления U-образная в сборе. 8440-903115. Т750В,1000,1150,1250,12,20,25,30В.ВН	Рукоятка	U-Handle assy'	1
20.1	0802.075700	Болт крепления Ручки правой рукоятки	Болт крепления	Inner hex head screw M6*35	1
20.2	0802.075400	Пружина блокиратора курка Т 1250 В	Пружина	Self-locking spring	1
20.3	0802.075300	Кнопка блокировки курка газа 9312-903101-0059110: Т750В,ВН.Т1150В,ВН.Т1250В,ВН.Т20В,ВН.Т25В,ВН.Т12В,	Блокиратор	Self-locking button	1
20.4	0802.075500	Шайба блокиратора курка Т 1250 В	Шайба	E-buckle	1
20.5	0802.093200	Ручка управления левая часть	Ручка управления левая часть	Left handle shell	2
20.6	0802.076100	Болт фиксатора Т 1250 В	Болт	Supplied pan-head screws 2.9*10	1
20.7	0802.075200	Курок газоправления Т 1250 В	Курок	Switch trigger	1
20.8	0802.075100	Пружина торсионная 7.5x1-30-25Г-3 прав кур газа 9342-903102-0100000:Т750.Т1150.Т1250.Т20.Т25.Т12 В,ВН	Пружина	Trigger torsional spring	1
20.9	0802.075900	Пружина соединителя троса курка Т 1250 В	Пружина	Reverse self-locking spring	1
20.10	0802.074800	Выключатель зажигания KND1-6/1 250V/6A 9042-923107-0059110: Т750.Т1150.Т1250.Т20.Т25.Т12.	Выключатель	Switch	1
20.11	0802.093300	Соединитель троса курка	Соединитель троса курка	Guarantee trigger	1
20.12	0802.093400	Ручка управления правая часть	Ручка управления правая часть	Right handle shell	1
20.13	0802.093500	Винт М3x12	Винт М3x12	Self-tapping screw 3*12	7
20.14	0802.093600	Гайка	Гайка	Hex nut	1
20.15	0802.074500	Электропровод	Электропровод	Wire	1
20.16	0802.093700	Гофра изоляционная	Гофра изоляционная	Tube	1
20.17	0802.074600	трос газоправления	трос газоправления	Throttle cable comp	1
20.18	0802.093800	Фиксатор	Фиксатор	Locating piece	1
21	0802.070200	Ремень наплечный в сборе 9442-903101-0000010: Т-1250В,СМ.0802.038500,0802.043000,0806.014300	Ремень	Braces	1
22	0802.093900	Винт М5x14	Винт М5x14	Supplied pan-head screws M5 * 14	1
23	0802.094000	Винт	Винт	Screw M6*25	1
24	0802.094100	Корпус сцепления	Корпус сцепления	Photolink	1
25	0802.120000	Двигатель в сборе Т25ВЕ (Тип 43СС) 1,25кВт/43см3 гладкий легкий старт 8600-989101-0021210: Т25	Двигатель	Engine assembly	1
26	0802.125900	Винт	Винт	Screw M6*30	4
27	0802.070300	Гайка самофиксирующаяся	Гайка самофиксирующаяся	Self-locking nut	1
28	0802.070400	Хомут ремня	Хомут ремня	Braces ring	1
29	0802.070500	Винт	Винт	Compound type screw M5*8	1
30	0802.094400	Вал верхний	Вал верхний	Back tube hard shaft	1
31	0802.094500	Штанга верхняя	Штанга верхняя	Back tube assy'	1
32	0802.070600	Рукав губчатый	Рукав	Sponge sheath	1

33	0802.076800	Скоба хомута ниж.	Скоба хомута ниж.	Lower retaining plate	1
34	0802.094600	Проставка	Проставка	E-retainer ring	1
35	0802.094700	Предохранитель курка	Предохранитель	Shaft sleeve	1
36	0802.071000	Втулка скольжения латунная с упором верхней штанги 9334-903102-0100000: T20B.T25BE.T12B.	Втулка	Driving sleeve	1
37	0802.071100	Соединитель , Т 1250В , item 11, (9065-923101-0100000)	Соединитель	Soft shaft connection	1
38	0802.094800	Пружина	Пружина	Stiffened ring	2
39	0802.094900	Болт соединителя	Болт соединителя	Inner hex head screw M6*22	1
40	0802.072200	Гайка "барашек" муфты соединительной	Гайка "барашек" муфты соединительной	Knob	1
41	0802.072100	Штифт рычага муфты	Штифт рычага муфты	Trigger pin	1
42	0802.095000	Шпуля в сборе	Шпуля в сборе	Big grass cutting assembly	1
42.1	0802.078300	гайка двухсторонняя шпули	гайка двухсторонняя шпули	Double-end nut	1
42.2	0802.078400	Корпус шпули	Корпус шпули	Cut headstock	1
42.3	0802.078500	Пистон	Пистон	Eyelet	2
42.4	0802.078600	Шайба шпули	Шайба шпули	Jump ring	1
42.5	0802.078700	Пружина шпули	Пружина шпули	Spring	1
42.6	0802.078800	Катушка шпули	Катушка шпули	Coiling body group	1
42.7	0802.095100	Леска нейлоновая	Леска нейлоновая	Nylon wire	1
42.8	0802.079100	Кнопка в сборе	Кнопка в сборе	Knob assembly	1
42.9	0802.079200	Винт шпули	Винт шпули	Square head screw	1
42.10	0802.079300	Заглушка кнопки	Заглушка кнопки	Knob cover	1
43	0802.095200	защитный кожух в сборе	защитный кожух в сборе	Out shield assy'	1
43.1	0802.095300	Винт М6х20	Винт М6х20	Compound type screw M6*20	3
43.2	0802.079800	Кожух защитный Т 1250 В	Кожух	Out shield	1
43.3	0802.027800	пластина	защитный чехол ножа	Protect knife paper	1
43.4	0802.080000	Гайка	гайка	Self-locking nut	2
43.5	0802.079900	Нож обрезки лески	Нож обрезки лески	Blade	1
43.6	0802.079400	Винт крепления ножа обрезки	Винт крепления ножа обрезки	Supplied pan-head screws M5 * 14	2
44	0802.077200	оболочка ножа	оболочка ножа	Blade cover	2
45	0809.000200	Нож д\бензокосы, ф230мм, 4зуба, д\ЕТ1000 \Т12Р\Т12В\Т12ВН\Т20В\Т20ВН\Т25В\Т25ВН\Т30ВН\Т25ВЕ, ЛК230	Нож	Cross blade	1
46	0802.077800	шплинт	шплинт	Cotter 1.4*20	1
47	0802.077500	Ключ торцевой	Ключ торцевой	Socket spanner	1
48	0802.078000	Ключ шестигранник	Ключ шестигранник	Inner hex spanner	1
49	0802.077900	инструмент	инструмент	Spanner	1
50	0802.078100	штифт ругулировочный	штифт ругулировочный	Pole	1
51	0802.095400	кожух защитный ножа в сборе	кожух защитный ножа в сборе	Plastic small shield assy'	1
51.1	0802.095500	кожух защитный ножа	кожух защитный ножа	Plastic small shield	1
51.2	0802.077100	винт М5х12	винт М5х12	Combination screw M5*12	3