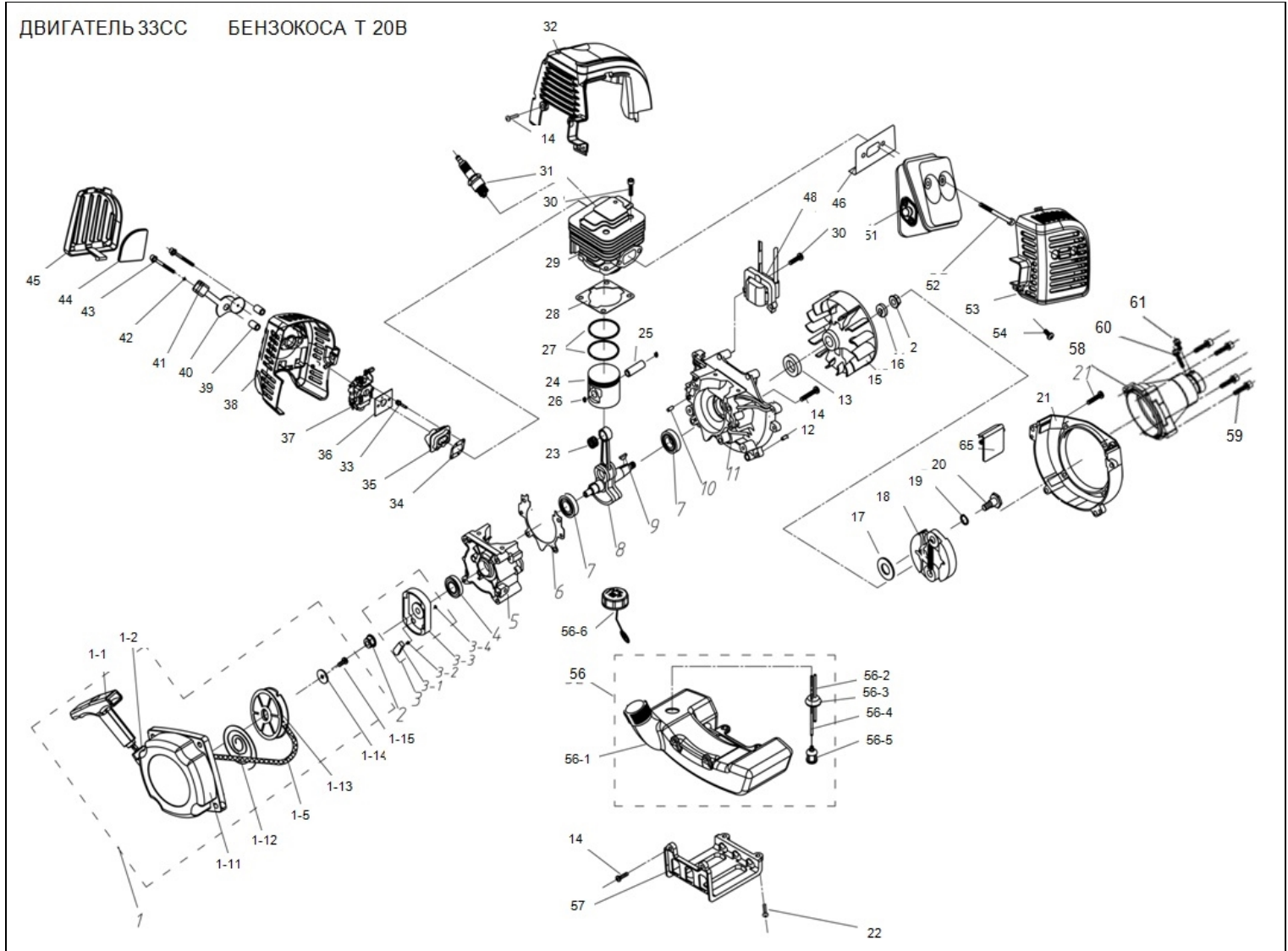


Оборудование: Т 20ВН

Схема: Двигатель 33сс

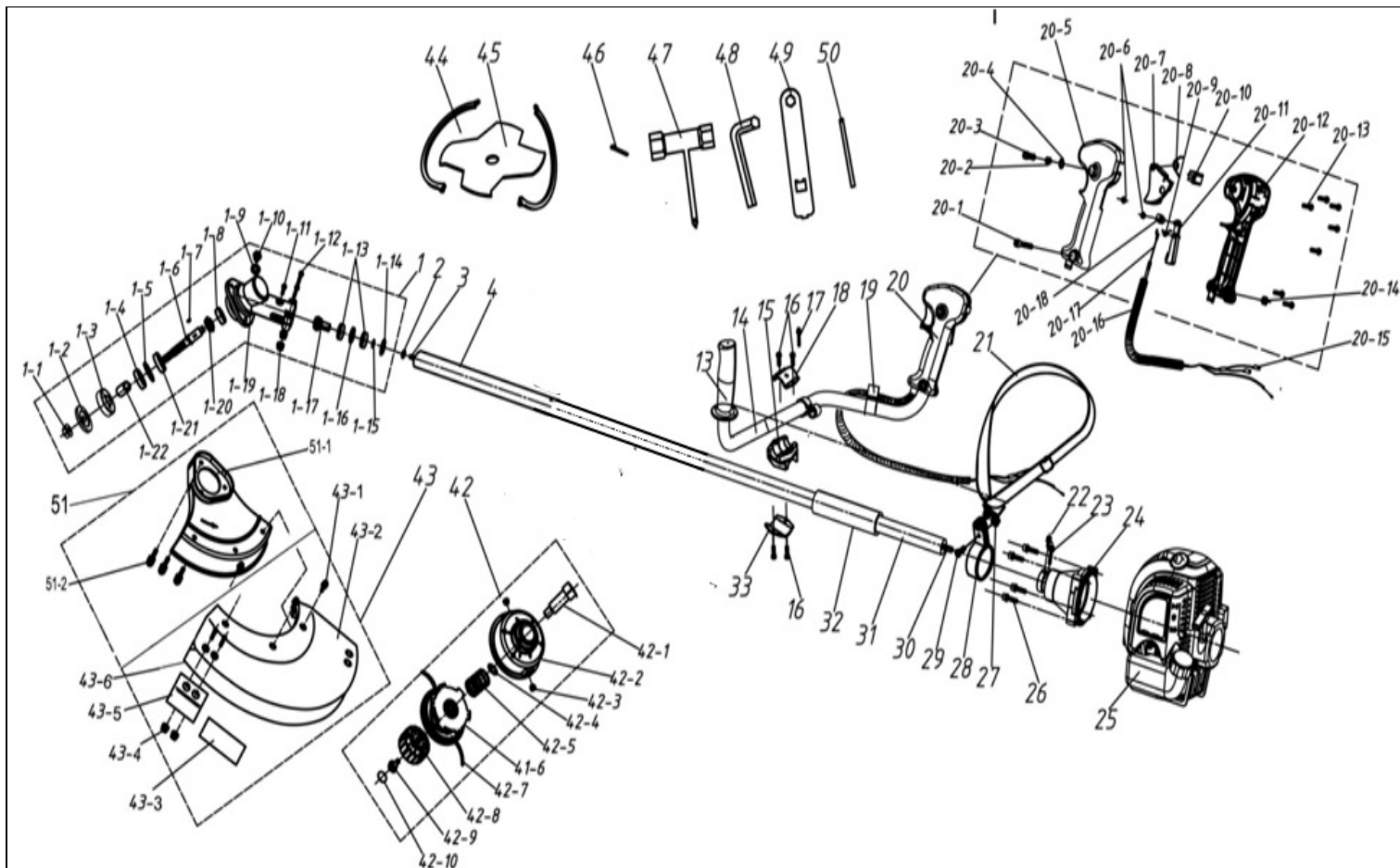


№	Код ЛИТ	Название RU	Полное описание	Название EN	Кол-во
0	0802.138000	Двигатель в сборе. Т 20В	Двигатель		1
1	0802.120110	Стартер ручной в сборе Т20	Стартер ручной в сборе Т20		1
1.1	0802.120101	Рукоятка стартера ручного	Рукоятка стартера ручного		1
1.2	0802.120102	Пистон эбонитовый для шнура крышки стартера ручного	Пистон эбонитовый для шнура крышки стартера ручного		1
1.3	0802.120111	Стартер в сборе Т20, Т25 8440-985010-0000010 аналог 0802.120100	Стартер в сборе		1
1.4	0802.120104	Пружина спиральная возвратная стартера ручного легкого старта	Пружина спиральная возвратная стартера ручного легкого старта		1
1.5	0802.120105	Шнур стартера ручного	Шнур стартера ручного		1
1.7	0802.120107	Пружина спиральная возвратная стартера ручного легкого старта	Пружина спиральная возвратная стартера ручного легкого старта		1
1.8	0802.120101	Храповик стартера ручного легкого старта	Храповик стартера ручного легкого старта		1
1.9	0802.054100	Шайба 5x16x1,2 катушки-храповика стартера 8WT-05B01: Т1150.Т20.Т25.Т30	Шайба		1
1.10	0802.120110	Винт М5x14 чёрн.	Винт М5x14 чёрн.		1
1.12	0802.120112	Пружина спиральная возвратная стартера ручного	Пружина спиральная возвратная стартера ручного		1
1.13	0802.120113	Катушка -храповик стартера ручного	Катушка -храповик стартера ручного		1
1.14	0802.054100	Шайба 5x16x1,2 катушки-храповика стартера 8WT-05B01: Т1150.Т20.Т25.Т30	Шайба		1
1.15	0802.120115	Винт М5x16 чёрн. катушки стартера ручного	Винт М5x16 чёрн. катушки стартера ручного		1
2	0802.126000	Болт М6x25 с гроверной и плоской шайбой хром под ш-гр-к модуля	Болт М6x25 с гроверной и плоской шайбой хром под ш-гр-к		1
2	0802.120200	Гайка крепления ротора	Гайка		2
3	0802.120300	Ротор стартера ручного D64x46 в сборе 8440-989110-0000000 8440-989110-0100000: Т25.Т20.Т25.Т30.Т1250	Ротор		1
3.1	0802.120301	Эксцентрик ротора стартера ручного	Эксцентрик ротора стартера ручного		2
3.2	0802.120302	Пружина торсионная эксцентрика ротора стартера ручного	Пружина торсионная эксцентрика ротора стартера ручного		2
3.3	0802.120303	Ротор стартера ручного D64x46xM8--16 корпус	Ротор стартера ручного D64x46xM8--16 корпус		1
3.4	0802.081700	Шайба 4x0,7 быстросъёмная эксцентрика стартера ручного 9201-904302: Т1250.Т1150.Т20.Т25.Т30	Шайба		2

5	0802.130500	Втулка соединительная жёстких валов 8065-900301-0000000: T20B.T25BE.T12B.	Втулка	1
6	0802.130600	Прокладка картера двигателя	Прокладка картера двигателя	1
6.6	0802.054100	Шайба 5x16x1,2 катушки-храповика стартера 8WT-05B01: T1150.T20.T25.T30	Шайба	1
7	0802.011600	Подшипник 6201/P5 12x32x10 коленвала 8BC-123210-WGP5 8BC-321210-WGP5,аналог 5001.000202	Подшипник6201/P	1
8	0802.130800	Коленвал с шатуном D15-15-12-MM8??? d12-головки шатуна H33	Коленвал с шатуном D15-15-12-MM8??? d12-головки шатуна H33	1
9	0802.082300	Шпонка коленвала 3x13 9205-904301: T1250.T700.T20.T25.T30 0802.107900	Шпонка	1
10	0802.055800	Штифт В5х12 направляющая картера двигателя 9PC50-12S 8PC50-12D 9086-904301: T1150.T20.T25.T30.T1250	Штифт	2
10.2	0802.054900	Пружина торсионная эксцентрика ротора стартера ручного	Пружина торсионная эксцентрика ротора стартера ручного	2
10.4	0802.055100	Шайба 4x0,7 быстроръёмная эксцентрика стартера ручного	Шайба 4x0,7 быстроръёмная эксцентрика стартера ручного	2
11	0802.131100	Картер двигателя крышка передняя D135-47 d35-подш.-d22-манж. IE36F	Картер двигателя крышка передняя D135-47 d35-подш.-d22-манж. IE36F	1
12	0802.082800	Штифт В4х10 направляющая картера двигателя 9086-904302 8PC40-12D 8PC40-10D: T1250.T25.T30.T20	Штифт	4
13	0802.082900	Сальник, 15x30x7. Т 1250.25.30. СМ.0802.121300. 0802.171840. 0802.180163. 0810.002800	Сальник 15x30x7	1
14	0802.121400	Болт М5х30 с гроверной и плоской шайбой хром картера двигателя	Болт М5х30 с гроверной и плоской шайбой хром картера двигателя	8
15	0802.131500	Маховик двигателя с крыльчаткой 8x105-32 36F-2A	Маховик двигателя с крыльчаткой 8x105-32 36F-2A	1
16	0802.121600	Шайба 8x1,5 гроверная 8WS-08D: T25.T30.T20	Шайба	1
17	0802.083600	Шайба 8x18x1,2 под муфту сцепления центробежного 9202-904308: T1250.T20.T25.T30, аналог 0802.171370	Шайба	2
18	0802.083800	Муфта сцепления центробежного в сборе 9301-904301: T1250.T20.T25.T30	Муфта сцепления	1
19	0802.083900	Шайба волнистая пружинная сцепления 335008-E16 Т 43 Промо	Шайба волнистая пружинная сцепления 335008-E16 Т 43 Промо	2
20	0802.122000	Болт М8х10-10х15-25 ключ-17 ступенчатый сцепления центробежного 8081-989101-0000000: T20.T25.T30	Болт	2
21	0802.122102	Кожух защитный сцепления D135-39	Кожух защитный сцепления D135-39	1
22	0802.122200	Болт М5х25 с гроверной и плоской шайбой хром под ш-гр-к	Болт М5х25 с гроверной и плоской шайбой хром под ш-гр-к	8
23	0802.132300	Подшипник 9x12x13 игольчатый шатуна	Подшипник 9x12x13 игольчатый шатуна	1
24	0802.132400	Поршень Т20	Поршень	1
25	0802.132500	Палец поршневой 9x29,3 Т20	Палец поршневой 9x29,3 Т20	1
26	0802.132600	Кольцо 10x1,2 стопорное G-формы пальца поршневого	Кольцо 10x1,2 стопорное G-формы пальца поршневого	2
27	0802.132700	Кольцо поршневое Т20	Кольцо	2
28	0802.132800	Прокладка под цилиндр d42-4отв.42x47 Т20	Прокладка под цилиндр d42-4отв.42x47 Т20	1
29	0802.132900	Цилиндр Т20	Цилиндр	1
30	0802.123000	Болт М5х20 с гроверной и плоской шайбой чёрн. под ш-гр-к	Болт М5х20 с гроверной и плоской шайбой чёрн. под ш-гр-к	6
31	0802.056400	Свеча зажигания TORCH L7RTC 8611-987201 8611-987101-0000000: T1150.T1250.T750.T20.T25.T30	Свеча	1
32	0802.133200	Кожух защитный цилиндра Т20 гладкий	Кожух защитный цилиндра Т20 гладкий	1
33	0802.133300	Болт М5х20 чёрн. под ш-гр-к крепления коллектора	Болт М5х20 чёрн. под ш-гр-к крепления коллектора	2
34	0802.133400	Прокладка Т20В	Прокладка	1
35	0802.133500	Коллектор впускной цилиндра окно овал 11x20	Коллектор	1
36	0802.082300	Шпонка коленвала 3x13 9205-904301: T1250.T700.T20.T25.T30 0802.107900	Шпонка	1
36	0802.133600	Прокладка Т20В	Прокладка	1
37	0802.133700	Карбюратор Т20В	Карбюратор	1
38	0802.133800	Фильтр воздушный корпус фильтра прямоугольный с закруглением 1-отв.	Фильтр воздушный корпус фильтра прямоугольный с закруглением 1-отв.	1
39	0802.014300	Втулка распорная 6x7 корпуса фильтра воздушного 9066-923002 8066-903201-0: T750.T700.T12.T25.T30.T20	Втулка	2
40	0802.014500	Заслонка воздушного подсоса металл 9181-923001 8181-903202-0000010: T750.T700.T12.T20.T25.T30	Заслонка	1
41	0802.014600	Наконечник рычага воздушной заслонки рез. 9348-923002 9348-923002-0000020: T750.T700.T12.T20.T25.T30	Наконечник	1
42	0802.014700	Пружина коническая прижимная воз.заслонки 9342-923001 9342-923001-0000000: T750.T700.T12.T20.T25.T30	Пружина	1
43	0802.134300	Болт М5х28х55 чёрн. под ш-гр-к крепления карбюратора	Болт М5х28х55 чёрн. под ш-гр-к крепления карбюратора	2

44	0802.124400	Элемент фильтрующий воздушный поролоновый, 8326-989101-0000010. T25.T30.T20	Фильтр элемент		1
45	0802.124500	Крышка корпуса фильтра воздушного, 8024-989104-0000110. T 20.25.30	Крышка		1
46	0802.134600	Термошиток глушителя металлоасбестовый L-формы 5x33-48x70 T20	Термошиток глушителя металлоасбестовый L-формы 5x33-48x70 T20		1
47	0802.124700	Провод питания катушки зажигания 8413-989101-0000010: T25.T30.T20.T1250	Провод		1
48	0802.134800	Катушка зажигания 53-56x8 колпачок с уклоном	Катушка зажигания 53-56x8 колпачок с уклоном		1
51	0802.135100	Глушитель 5x33 габ.81x10-155 T20	Глушитель 5x33 габ.81x10-155 T20		1
52	0802.135200	Болт М5x55x60 чёрн. под ш-гр-к крепления глушителя	Болт М5x55x60 чёрн. под ш-гр-к крепления глушителя		2
53	0802.135300	Кожух защитный глушителя	Кожух защитный глушителя		1
54	0802.103200	Винт М5x16	Болт М5x16 с гроверной и плоской шайбой хром под ш-гр-к крепления кожуха		1
56	0802.135600	Бачок топливный в сборе Т20ВН	Бачок в сборе Т20		1
56.1	0802.135601	Бачок топливный корпус	Бачок топливный корпус		1
56.2	0802.125602	Трубка	Трубка		1
56.3	0802.125603	Пробка резиновая под топливопровод Т20	Пробка		1
56.4	0802.125604	Трубка	Трубка		1
56.5	0802.088300	Фильтр топливный Т1250 9615-904301: Т1250.Т25.Т30.Т20	Фильтр		1
56.6	0802.089100	Крышка топл. бачка в сб. d35 с возд. отв. 8440-987102-0100020. Т1250.20.25.30. СМ. 0802.052400	Крышка		1
57	0802.135700	Защита топливного бачка пластиковая	Защита топливного бачка пластиковая		1
58	0802.125800	Модуль сцепления центробежного с усиленным амортизатором в сборе Т20 Т25 Т30	Модуль сцепления в сборе Т20		1
59	0802.125500	Болт М6x30 с гроверной и плоской шайбой хром под ш-гр-к модуля	Болт М6x30 с гроверной и плоской шайбой хром под ш-гр-к модуля		1
60	0802.126000	Болт М6x25 с гроверной и плоской шайбой хром под ш-гр-к модуля	Болт М6x25 с гроверной и плоской шайбой хром под ш-гр-к модуля		1
61	0802.126100	Болт М5x14 с гроверной и плоской шайбой хром под ш-гр-к модуля	Болт М5x14 с гроверной и плоской шайбой хром под ш-гр-к модуля		1
65	0802.136500	Дефлектор воздушный	Дефлектор воздушный		1
84	0802.088300	Фильтр топливный Т1250 9615-904301: Т1250.Т25.Т30.Т20	Фильтр		1
89	0802.088800	Крышка топливного бачка корпус	Крышка топливного бачка корпус		1
90	0802.088900	Клапан воздушный крышки топливного бачка	Клапан воздушный крышки топливного бачка		1
95	0802.089500	Чашка сцепления D15x78--70-□5x5	Чашка сцепления D15x78--70-□5x5		1
96	0802.089600	Кольцо 38 x1,5 стопорное с ушками для отверстия	Кольцо 38 x1,5 стопорное с ушками для отверстия		1

Схема:Схема базовая



№	Код ЛИТ	Название RU	Полное описание	Название EN	Кол-во
1	0802.091700	Головка триммерная в сборе	Головка триммерная в сборе	Gear shaft group	1
1.1	0802.091800	Гайка фланцевая М8	Гайка фланцевая М8	Hex flange face nut M8	1
1.2	0802.091900	Шайба прижимная ножа	Шайба прижимная ножа	Blade clamp	1
1.3	0802.092000	Шайба опорная ножа	Шайба опорная ножа	Collar	1
1.4	0802.074300	Сальник ТС 19х32х7, Т 1250В , item 43, (9200-903101-0100020)	Сальник	Oil seal	1
1.5	0802.092100	Кольцо опорное подшипника	Кольцо опорное подшипника	Circlip For Hole	1
1.6	0802.074000	Вал шпули, Т 1250В , item 40, (9085-903101-0000000)	Вал	Output shaft	1
1.7	0802.073900	Шпонка вала шпули, Т 1250В , item 39, (9205-903101-0000000)	Шпонка	Woodruff key	1
1.8	0802.092200	Втулка верхней штанги	Втулка	Bearing 629Z	1
1.9	0802.073500	шайба винта головки триммерной	шайба винта головки триммерной	Sealing gasket	1
1.10	0802.073400	Винт головки триммерной	Винт головки триммерной	Out hex head screw M8*10	1
1.11	0802.073300	Болт головки триммерной	Болт головки триммерной	Combination screw M5*12	1
1.12	0802.073200	Болт крепления головки триммерной	Болт крепления головки триммерной	Combination screw M5*30	2
1.13	0802.092300	Неопреновая накладка	накладка	Bearing 900Z	2
1.14	0802.092400	Штанга верх. L660 в сб. с гибким валом 5х5, L630, 9440-923101. Т750.Т1150. СМ.0802.022400	Штанга в сборе	Reainer ring	1
1.15	0802.092500	Кольцо стопорное	Кольцо стопорное	C-retainer ring	1
1.16	0802.072900	Шайба опорная, Т 1250В , item 29, (9202-903102-0000000)	Шайба	Washer	1
1.17	0802.073100	Коническая шестерня ведущая головки триммерной, Т 1250В , item 31, (9123-903102-0000000)	Шестерня	Bevel wheel	1
1.18	0802.070300	Гайка самофиксирующаяся	Гайка самофиксирующаяся	Self-locking nut	2
1.19	0802.073600	Редуктор в сб. М10 левая, D25, вал 5х5. 8440-903108. Т750.1150.1250. СМ.0802.033100 0806.024900	Редуктор в сборе	Hexagon Screw	1
1.20	0802.073800	Коническая шестерня ведомая головки триммерной, Т 1250В , item 38, (9123-903101-0000000)	Шестерня	Bevel gear	1
1.21	0802.092600	Подшипник вала шпули	Подшипник вала шпули	Bearing 6002-2Z	1
1.22	0802.074400	Втулка шпули(АНАЛОГ 0806.027100) Т 1250В , item 44, (9334-903101-0000000)	Втулка	Rubber nut	1
2	0802.092700	Фиксатор вала	Втулка	Locating plate	1

4	0802.130900	Штанга неразборная прямая с вкладышем,кованый вал 4 грани 8087-900301-0000000: Т30ВНР,Т12ВН,Т25ВН	Штанга	Front tube assy'	1
13	0802.076500	Ручка рукоятки левая Т 1250 В	Ручка	Handle cover	1
14	0802.076600	Рукоятка U-образная Т 1250 В	Рукоятка	U-handle	1
15	0802.076700	Хомут рукоятки	Седло рукоятки	Permanent seat	1
16	0802.076300	Болт крепления хомута рукоятки	Болт крепления хомута рукоятки	Inner hex head screw M6*12	4
17	0802.076200	Заклепки	Заклепки	Rebite	1
18	0802.076400	Скоба хомута верх.	Скоба хомута верх.	Up fixed clamp	1
19	0802.093000	Фиксатор кабеля	Фиксатор кабеля	Fixed ring	2
20	0802.094300	Рукоятка управления U-образная в сборе. 8440-903115. Т750В,1000,1150,1250,12,20,25,30В.ВН	Рукоятка	U-Handle assy'	1
20.1	0802.075700	Болт крепления Ручки правой рукоятки	Болт крепления	Inner hex head screw M6*35	1
20.2	0802.075400	Пружина блокиратора курка Т 1250 В	Пружина	Self-locking spring	1
20.3	0802.075300	Кнопка блокировки курка газа 9312-903101-0059110: Т750В,ВН.Т1150В,ВН.Т1250В,ВН.Т20В,ВН.Т25В,ВН.Т12В,	Блокиратор	Self-locking button	1
20.4	0802.075500	Шайба блокиратора курка Т 1250 В	Шайба	E-buckle	1
20.5	0802.093200	Ручка управления левая часть	Ручка управления левая часть	Left handle shell	2
20.6	0802.076100	Болт фиксатора Т 1250 В	Болт	Supplied pan-head screws 2.9*10	1
20.7	0802.075200	Курок газоправления Т 1250 В	Курок	Switch trigger	1
20.8	0802.075100	Пружина торсионная 7,5х1-30-25Г-3 прав кур газа 9342-903102-0100000:Т750.Т1150.Т1250.Т20.Т25.Т12 В,ВН	Пружина	Trigger torsional spring	1
20.9	0802.075900	Пружина соединителя троса курка Т 1250 В	Пружина	Reverse self-locking spring	1
20.10	0802.074800	Выключатель зажигания KND1-6/1 250V/6A 9042-923107-0059110: Т750.Т1150.Т1250.Т20.Т25.Т12.	Выключатель	Switch	1
20.11	0802.093300	Соединитель троса курка	Соединитель троса курка	Guarantee trigger	1
20.12	0802.093400	Ручка управления правая часть	Ручка управления правая часть	Right handle shell	1
20.13	0802.093500	Винт М3х12	Винт М3х12	Self-tapping screw 3*12	7
20.14	0802.093600	Гайка	Гайка	Hex nut	1
20.15	0802.074500	Электропровод	Электропровод	Wire	1
20.16	0802.093700	Гофра изоляционная	Гофра изоляционная	Tube	1
20.17	0802.074600	трос газоправления	трос газоправления	Throttle cable comp	1
20.18	0802.093800	Фиксатор	Фиксатор	Locating piece	1
21	0802.070200	Ремень наплечный в сборе 9442-903101-0000010: Т-1250В,СМ.0802.038500,0802.043000,0806.014300	Ремень	Braces	1
22	0802.093900	Винт М5х14	Винт М5х14	Supplied pan-head screws M5 * 14	1
23	0802.094000	Винт	Винт	Screw M6*25	1
24	0802.094100	Корпус сцепления	Корпус сцепления	Photolink	1
25	0802.120000	Двигатель в сборе Т25ВЕ (Тип 43СС) 1,25кВт/43см3 гладкий легкий старт 8600-989101-0021210: Т25	Двигатель	Engine assembly	1
26	0802.125900	Винт	Винт	Screw M6*30	4
27	0802.070300	Гайка самофиксирующаяся	Гайка самофиксирующаяся	Self-locking nut	1
28	0802.070400	Хомут ремня	Хомут ремня	Braces ring	1
29	0802.070500	Винт	Винт	Compound type screw M5*8	1
32	0802.070600	Рукав губчатый	Рукав	Sponge sheath	1
33	0802.076800	Скоба хомута ниж.	Скоба хомута ниж.	Lower retaining plate	1
42	0802.095000	Шпуля в сборе	Шпуля в сборе	Big grass cutting assembly	1
42.1	0802.078300	гайка двухсторонняя шпули	гайка двухсторонняя шпули	Double-end nut	1
42.2	0802.078400	Корпус шпули	Корпус шпули	Cut headstock	1
42.3	0802.078500	Пистон	Пистон	Eyelet	2
42.4	0802.078600	Шайба шпули	Шайба шпули	Jump ring	1
42.5	0802.078700	Пружина шпули	Пружина шпули	Spring	1
42.6	0802.078800	Катушка шпули	Катушка шпули	Coiling body group	1
42.7	0802.095100	Леска нейлоновая	Леска нейлоновая	Nylon wire	1
42.8	0802.079100	Кнопка в сборе	Кнопка в сборе	Knob assembly	1
42.9	0802.079200	Винт шпули	Винт шпули	Square head screw	1
42.10	0802.079300	Заглушка кнопки	Заглушка кнопки	Knob cover	1
43	0802.095200	защитный кожух в сборе	защитный кожух в сборе	Out shield assy'	1
43.1	0802.095300	Винт М6х20	Винт М6х20	Compound type screw M6*20	3
43.2	0802.079800	Кожух защитный Т 1250 В	Кожух	Out shield	1
43.3	0802.027800	пластина	защитный чехол ножа	Protect knife paper	1
43.4	0802.080000	Гайка	гайка	Self-locking nut	2
43.5	0802.079900	Нож обрезки лески	Нож обрезки лески	Blade	1
43.6	0802.079400	Винт крепления ножа обрезки	Винт крепления ножа обрезки	Supplied pan-head screws M5 * 14	2

44	0802.077200	оболочка ножа	оболочка ножа	Blade cover	2
45	0809.000200	Нож д\бензокосы, ф230мм, 4зуба, д\ЕТ1000 \Т12Р\Т12В\Т12ВН\Т20В\Т20ВН\Т25В\Т25ВН\Т30ВН\Т25ВЕ, ЛК230	Нож	Cross blade	1
46	0802.077800	шплинт	шплинт	Cotter 1.4*20	1
47	0802.077500	Ключ торцевой	Ключ торцевой	Socket spanner	1
48	0802.078000	Ключ шестигранник	Ключ шестигранник	Inner hex spanner	1
49	0802.077900	инструмент	инструмент	Spanner	1
50	0802.078100	штифт ругулировочный	штифт ругулировочный	Pole	1
51	0802.095400	кожух защитный ножа в сборе	кожух защитный ножа в сборе	Plastic small shield assy'	1
51.1	0802.095500	кожух защитный ножа	кожух защитный ножа	Plastic small shield	1
51.2	0802.077100	винт М5х12	винт М5х12	Combination screw M5*12	3