

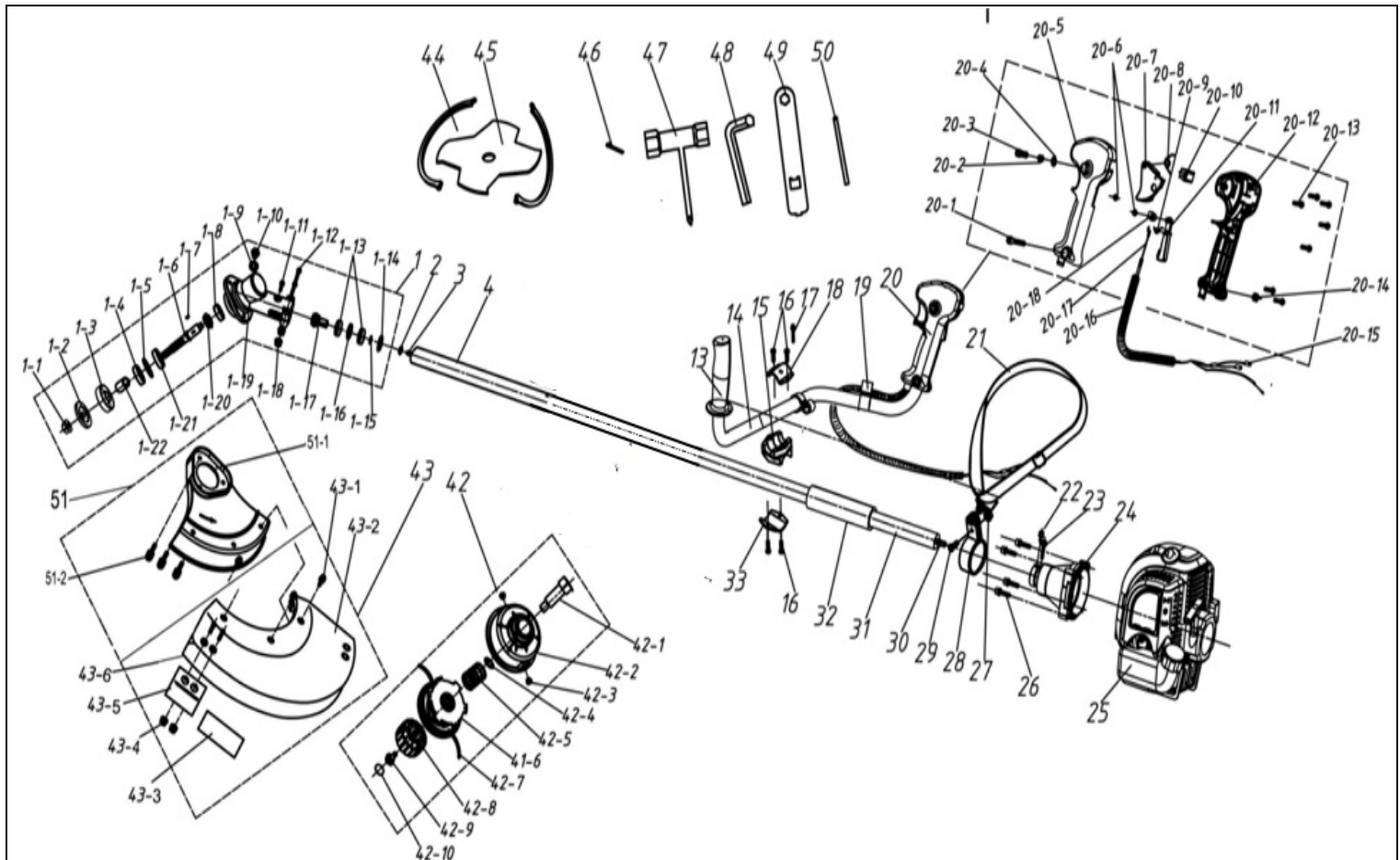
РАСКЛАДКА БЕНЗОКОСА Т 750В Т 12В  
ДВИГАТЕЛЬ 25СС

№	Код ЛИТ	Название RU	Полное описание	Название EN	Кол-во
0	0802.030102	Двигатель в сборе Т12В (Тип 25СС) 0,75кВт/25см3 8600-901201-0059110: Т12	Двигатель		1
1	0802.009301	Саморез 5x35 с гроверной и плоской шайбой чёрн. модуля сцепления	Саморез 5x35 с гроверной и плоской шайбой чёрн. модуля сцепления		4
2	0802.126000	Болт М6x25 с гроверной и плоской шайбой хром под ш-гр-к модуля	Болт М6x25 с гроверной и плоской шайбой хром под ш-гр-к		1
2.3	0802.015700	Трубка топливная подачи топлива гибкая 9061-923001: Т750.Т12.Т1150,аналог0802.173560	Трубка		1
2.4	0802.015500	Трубка топливная возврата топлива гибкая 9061-987102 9061-923002: Т750.Т12.Т1150,аналог 0802.173570	Трубка		1
2.5	0802.015400	Фильтр топливный 9615-968103: Т750.Т12.Т1150	Фильтр топлив.		1
3	0802.125801	Модуль сцепления центробежного с усиленным амортизатором корпус. Т12	Модуль		1
5.1	0802.129700	Чашка сцепления 08x63-61-75x5 Т 750В	Чашка сцепления Т1150		1
6.1	0802.129800	Муфта сцепления центробежного в сборе М9 D62-8,5 Т 750P(В) 9127- 923001-0100000: Т750P.Т750В.Т12.	Муфта сцепления		1
8	0802.010001	Стартер в сборе с защитным кожухом цилиндра Т12В.Р	Стартер в сборе		1
9	0802.010100	Рукоятка стартера ручного 9003-923001 9003-923001-0000110: Т750.Т700.Т12	Рукоятка		1
10	0802.010200	Пистон латунный для шнура стартера ручного 9213-923001 9213-923001- 0000000: Т750.Т700.Т12	Пистон		1
11	0802.010300	Пружина спиральная возвратная стартера ручного в сб. 9617-923001 9617- 923001-0000000: Т750.Т700.Т12	Пружина		1
12	0802.010400	Пружина стартера ручного с корпусом 9623-923001 9623-923001-0000000: Т750.Т700.Т12	Корпус		1
13	0802.010500	Шнур стартера ручного 9616-923001 9616-923001-0000010: Т750.Т700.Т12	Шнур		1
14	0802.010600	Катушка -храповик стартера ручного d18 9121-923001 9121-923001-0100010: Т750.Т700.Т12	Катушка		1
15	0802.010701	Кожух	Кожух		1
16	0802.010800	Саморез 4x13	Саморез 4x13 крепления индуктора стартера ручного		4

17	0802.010900	Втулка распорная коленвала 9,6x11,6--56	Втулка распорная коленвала 9,6x11,6-56	1
18	0802.011000	Шайба 9,5x18x1,5 крепления маховика 9202-923006 9202-923006-0000000: T750.T12.T1150	Шайба	1
19	0802.011101	Маховик двигателя в сборе 9x12x88. Т 12В ( аналог 0802.011100 )	Маховик	1
20	0802.011200	Винт М6x20 с гроверной и плоской шайбой чёрн. под звёздочку крепления цилиндра 9SJEN06-20B8.8: T750	Винт	4
21	0802.011300	Картер двигателя d32/28-подш.-d28-манжета 9602-923001-01 8602-983401-0000000: T750.T12	Картер	1
22	0802.011400	Подшипник 6001RZ, 12x28x8. Т 750.12. CM.5001.001500	Подшипник6001RZ	1
23	0802.011500	Сальник 12x28x7. Чёрн. 9200-923001 9200-923001-0000010. T750.T12	Сальник 12x28x7	1
24	0802.011600	Подшипник 6201/P5 12x32x10 коленвала 8BC-123210-WGP5 8BC-321210-WGP5,аналог 5001.000202	Подшипник6201/P	1
25.1	0802.011701	Коленвал консольный D9,5ш-12в-разб.М10-мелкая--168 М5x28 п\сцепление 9440-923002-0100000:Т750В.Т12+P(	Коленвал	1
26	0802.011800	Прокладка крышки картера двигателя 9202-923106 9202-923106-0100010: T750.T12	Прокладка	1
27	0802.011900	Крышка картера двигателя металлическая 9020-923104 8020-983401-0000000: T750.T12	Крышка	1
28	0802.012000	Винт М5x15 с гроверной и плоской шайбой чёрн. под звёздочку крышки картера 9SJEN05-15B8.8: T750.T12	Винт	4
31	0802.012201	Кожух зажитный цилиндра задняя крышка	Кожух зажитный цилиндра задняя крышка	1
32	0802.012300	Подшипник 10x14,3x12,5 игольчатый шатуна нижний FC-69066 9210-923001: T750.T12	Подшипник иголч	1
33	0802.012400	Шатун в сборе с подшипниками игольч 8x12x10 /10x14x13 9087-923001-01 9440-923003-0000000: T750.T12	Шатун	1
34	0802.012500	Подшипник 8x12x10 игольчатый шатуна верхний FC-67429 9BE-081210: T750.T12	Подшипник иголч	1
35	0802.012600	Кольцо 9x1,5 стопорное G-формы пальца поршневого 9201-923001 8204-981001-0000000: T750.T12	Кольцо	2
36	0802.012700	Палец поршневой 8x27 9605-923001 9605-923001-0000000: T750.T12	Палец	1
37	0802.012800	Поршень D33.3x8,Н30x25, под кольца 1.3. 9603-923001 9603-923001-0000000. T750.T12	Поршень	1
38	0802.012900	Кольцо поршневое 33,4x1,3 T750 9604-923001 8604-923001-0000000: T750.T12	Кольцо	1
39	0802.013000	Прокладка под цилиндр d44-4отв.48x68 T750 9202-923005-02 9202-923005-0300020: T750.T12	Прокладка	1
40	0802.110100	Провод питания катушки зажигания 9413-923003-0000010: T700.T750.T12	Провод	1
41	0802.013101	Катушка зажигания Т 12В. CM. 0802.013100	Катушка	1
42	0802.013200	Винт М4x22 под звёздочку крепления катушки	Винт М5x22 с плоской шайбой чёрн. под звёздочку крепления катушки, коллектора	4
43	0802.013300	Болт М5x53 чёрн. под ш-гр-к крепления глушителя 8SACN06-53B8.8: T750.T12	Болт	2
44	0802.016300	Кожух защитный глушителя	Кожух защитный глушителя	1
45	0802.013401	Глушитель 6x33 габ.75x85-37 прямоугольный Т12	Глушитель 6x33 габ.75x85-37 прямоугольный Т12	0
46	0802.013501	Прокладка под глушитель термозащитная L-изогнутая Т12	Прокладка	0
47	0802.013600	Цилиндр двигателя d33,4x67xH29 T750 8601-983501 8601-983502-0000000: T750.T12	Цилиндр	1
48	0802.013700	Свеча зажигания, L8RTC, 9611-923001. Т 750.12.1150.1250.25.30. CM.0802.180430	Свеча	1
49	0802.013800	Прокладка под коллектор впускной овал 13x16--68x78 теплоизолирующая 9202-923004-01: T750.T12	Прокладка	1
50	0802.013900	Болт М5x25-68/64 чёрн. под ключ крепления карбюр-а 9206-923002-01 9206-923002-0100000: T750.T700.T12	Болт	2
52	0802.014100	Прокладка под карбюратор d9 теплоотражающая парон. L-изог. 9202-923001 8202-903201-0000010: T750.T12	Прокладка	1
53	0802.014201	Карбюратор. Т 12В. CM. 0802.014200	Карбюратор	1
54	0802.014300	Втулка распорная 6x7 корпуса фильтра воздушного 9066-923002 8066-903201-0: T750.T700.T12.T25.T30.T20	Втулка	2
55	0802.014401	Фильтр воздушный корпус фильтра закругленный 4-отв.	Фильтр воздушный корпус фильтра закругленный 4-отв.	0
57	0802.014500	Заслонка воздушного подсоса металл 9181-923001 8181-903202-0000010: T750.T700.T12.T20.T25.T30	Заслонка	1

58	0802.014600	Наконечник рычага воздушной заслонки рез. 9348-923002 9348-923002-0000020: T750.T700.T12.T20.T25.T30	Наконечник		1
59	0802.014700	Пружина коническая прижимная воз.заслонки 9342-923001 9342-923001-0000000: T750.T700.T12.T20.T25.T30	Пружина		1
60	0802.014800	Шайба 5x10x1,2 8WV-05B: T750.T700.T12.T20.T25.T30	Шайба		1
61	0802.014900	Шайба 5x13x1,2 9341-923002 9341-923002-0000000: T750.T700.T12.T20.T25.T30	Шайба		1
62	0802.015000	Гайка М5 фильтра воздушного 9NA-05B 9341-923002-0000000: T750.T700.T12.T20.T25.T30	Гайка		2
63	0802.015101	Фильтр воздушный элемент поролоновый полукругом 72x64. Т 12В	Фильтр		0
64	0802.015201	Фильтр воздушный крышка фильтра полукругом. Т 12В	Фильтр		0
66	0802.016200	Защита топливного бака Т750В	Защита		1
67	0802.015301	Бачок топливный в сборе	Бачок топливный в сборе		0
67	0802.015300	Бачок топливный корпус 9165-923104: T750.T12	Бачок		1
68	0802.015400	Фильтр топливный 9615-968103: T750.T12.T1150	Фильтр топлив.		1
69	0802.015500	Трубка топливная возврата топлива гибкая 9061-987102 9061-923002: T750.T12.T1150,аналог 0802.173570	Трубка		1
70	0802.015600	Пробка под топливопровод резиновая 9348-923001: T750.T12	Пробка		1
71	0802.015700	Трубка топливная подачи топлива гибкая 9061-923001: T750.T12.T1150,аналог0802.173560	Трубка		1
72	0802.015800	Крышка топливного бака в сборе d40 с воздушным отв. 9440-923170-01 9440-923170-0100010: T750.T12	Крышка		1
73	0802.015900	Упор резиновый топливного бака 9341-923101 9341-923101-0000010: T750.T12	Упор		3
100	0802.014000	Коллектор впускной цилиндра окно овал 13x16 9141-923001 9141-923001-0000010: T750.T12	Коллектор		1

Схема:Схема базовая



№	Код ЛИТ	Название RU	Полное описание	Название EN	Кол-во
1	0802.091700	Головка триммерная в сборе	Головка триммерная в сборе	Gear shaft group	1
1.1	0802.091800	Гайка фланцевая М8	Гайка фланцевая М8	Hex flange face nut M8	1
1.2	0802.091900	Шайба прижимная ножа	Шайба прижимная ножа	Blade clamp	1

1.3	0802.092000	Шайба опорная ножа	Шайба опорная ножа	Collar	1
1.4	0802.074300	Сальник ТС 19х32х7, Т 1250В , item 43, (9200-903101-0100020)	Сальник	Oil seal	1
1.5	0802.092100	Кольцо опорное подшипника	Кольцо опорное подшипника	Circlip For Hole	1
1.6	0802.074000	Вал шпули, Т 1250В , item 40, (9085-903101-0000000)	Вал	Output shaft	1
1.7	0802.073900	Шпонка вала шпули, Т 1250В , item 39, (9205-903101-0000000)	Шпонка	Woodruff key	1
1.8	0802.092200	Втулка верхней штанги	Втулка	Bearing 629Z	1
1.9	0802.073500	шайба винта головки триммерной	шайба винта головки триммерной	Sealing gasket	1
1.10	0802.073400	Винт головки триммерной	Винт головки триммерной	Out hex head screw M8*10	1
1.11	0802.073300	Болт головки триммерной	Болт головки триммерной	Combination screw M5*12	1
1.12	0802.073200	Болт крепления головки триммерной	Болт крепления головки триммерной	Combination screw M5*30	2
1.13	0802.092300	Неопреновая накладка	накладка	Bearing 900Z	2
1.14	0802.092400	Штанга верх. L660 в сб. с гибким валом 5х5, L630, 9440-923101. Т750.Т1150. СМ.0802.022400	Штанга в сборе	Reainer ring	1
1.15	0802.092500	Кольцо стопорное	Кольцо стопорное	C-retainer ring	1
1.16	0802.072900	Шайба опорная, Т 1250В , item 29, (9202-903102-0000000)	Шайба	Washer	1
1.17	0802.073100	Коническая шестерня ведущая головки триммерной, Т 1250В , item 31, (9123-903102-0000000)	Шестерня	Bevel wheel	1
1.18	0802.070300	Гайка самофиксирующаяся	Гайка самофиксирующаяся	Self-locking nut	2
1.19	0802.073600	Редуктор в сб. М10 левая, D25, вал 5х5. 8440-903108. Т750.1150.1250. СМ.0802.033100 0806.024900	Редуктор в сборе	Hexagon Screw	1
1.20	0802.073800	Коническая шестерня ведомая головки триммерной, Т 1250В , item 38, (9123-903101-0000000)	Шестерня	Bevel gear	1
1.21	0802.092600	Подшипник вала шпули	Подшипник вала шпули	Bearing 6002-2Z	1
1.22	0802.074400	Втулка шпули(АНАЛОГ 0806.027100) Т 1250В , item 44, (9334-903101-0000000)	Втулка	Rubber nut	1
2	0802.092700	Фиксатор вала	Втулка	Locating plate	1
4	0802.130900	Штанга неразборная прямая с вкладышем,кованый вал 4 грани 8087-900301-0000000: Т30ВНР,Т12ВН,Т25ВН	Штанга	Front tube assy'	1
13	0802.076500	Ручка рукоятки левая Т 1250 В	Ручка	Handle cover	1
14	0802.076600	Рукоятка U-образная Т 1250 В	Рукоятка	U-handle	1
15	0802.076700	Хомут рукоятки	Седло рукоятки	Permanent seat	1
16	0802.076300	Болт крепления хомута рукоятки	Болт крепления хомута рукоятки	Inner hex head screw M6*12	4
17	0802.076200	Заклепки	Заклепки	Rebite	1
18	0802.076400	Скоба хомута верх.	Скоба хомута верх.	Up fixed clamp	1
19	0802.093000	Фиксатор кабеля	Фиксатор кабеля	Fixed ring	2
20	0802.094300	Рукоятка управления U-образная в сборе. 8440-903115. Т750В,1000,1150,1250,12,20,25,30В.ВН	Рукоятка	U-Handle assy'	1
20.1	0802.075700	Болт крепления Ручки правой рукоятки	Болт крепления	Inner hex head screw M6*35	1
20.2	0802.075400	Пружина блокиратора курка Т 1250 В	Пружина	Self-locking spring	1
20.3	0802.075300	Кнопка блокировки курка газа 9312-903101-0059110: Т750В,ВН.Т1150В,ВН.Т1250В,ВН.Т20В,ВН.Т25В,ВН.Т12В,	Блокиратор	Self-locking button	1
20.4	0802.075500	Шайба блокиратора курка Т 1250 В	Шайба	E-buckle	1
20.5	0802.093200	Ручка управления левая часть	Ручка управления левая часть	Left handle shell	2
20.6	0802.076100	Болт фиксатора Т 1250 В	Болт	Supplied pan-head screws 2.9*10	1
20.7	0802.075200	Курок газоправления Т 1250 В	Курок	Switch trigger	1
20.8	0802.075100	Пружина торсионная 7,5х1-30-25Г-3 прав кур газа 9342-903102-0100000:Т750.Т1150.Т1250.Т20.Т25.Т12 В,ВН	Пружина	Trigger torsional spring	1
20.9	0802.075900	Пружина соединителя троса курка Т 1250 В	Пружина	Reverse self-locking spring	1
20.10	0802.074800	Выключатель зажигания KND1-6/1 250V/6A 9042-923107-0059110: Т750.Т1150.Т1250.Т20.Т25.Т12.	Выключатель	Switch	1
20.11	0802.093300	Соединитель троса курка	Соединитель троса курка	Guarantee trigger	1
20.12	0802.093400	Ручка управления правая часть	Ручка управления правая часть	Right handle shell	1
20.13	0802.093500	Винт М3х12	Винт М3х12	Self-tapping screw 3*12	7
20.14	0802.093600	Гайка	Гайка	Hex nut	1
20.15	0802.074500	Электропровод	Электропровод	Wire	1
20.16	0802.093700	Гофра изоляционная	Гофра изоляционная	Tube	1
20.17	0802.074600	трос газоправления	трос газоправления	Throttle cable comp	1
20.18	0802.093800	Фиксатор	Фиксатор	Locating piece	1
21	0802.070200	Ремень наплечный в сборе 9442-903101-0000010: Т-1250В,СМ.0802.038500.0802.043000,0806.014300	Ремень	Braces	1
22	0802.093900	Винт М5х14	Винт М5х14	Supplied pan-head screws M5 * 14	1
23	0802.094000	Винт	Винт	Screw M6*25	1

24	0802.094100	Корпус сцепления	Корпус сцепления	Photolink	1
25	0802.120000	Двигатель в сборе T25BE (Тип 43CC) 1,25кВт/43см3 гладкий легкий старт 8600 -989101-0021210: T25	Двигатель	Engine assembly	1
26	0802.125900	Винт	Винт	Screw M6*30	4
27	0802.070300	Гайка самофиксирующаяся	Гайка самофиксирующаяся	Self-locking nut	1
28	0802.070400	Хомут ремня	Хомут ремня	Braces ring	1
29	0802.070500	Винт	Винт	Compound type screw M5*8	1
32	0802.070600	Рукав губчатый	Рукав	Sponge sheath	1
33	0802.076800	Скоба хомута ниж.	Скоба хомута ниж.	Lower retaining plate	1
42	0802.095000	Шпуля в сборе	Шпуля в сборе	Big grass cutting assembly	1
42.1	0802.078300	гайка двухсторонняя шпули	гайка двухсторонняя шпули	Double-end nut	1
42.2	0802.078400	Корпус шпули	Корпус шпули	Cut headstock	1
42.3	0802.078500	Пистон	Пистон	Eyelet	2
42.4	0802.078600	Шайба шпули	Шайба шпули	Jump ring	1
42.5	0802.078700	Пружина шпули	Пружина шпули	Spring	1
42.6	0802.078800	Катушка шпули	Катушка шпули	Coiling body group	1
42.7	0802.095100	Леска нейлоновая	Леска нейлоновая	Nylon wire	1
42.8	0802.079100	Кнопка в сборе	Кнопка в сборе	Knob assembly	1
42.9	0802.079200	Винт шпули	Винт шпули	Square head screw	1
42.10	0802.079300	Заглушка кнопки	Заглушка кнопки	Knob cover	1
43	0802.095200	защитный кожух в сборе	защитный кожух в сборе	Out shield assy'	1
43.1	0802.095300	Винт М6х20	Винт М6х20	Compound type screw M6*20	3
43.2	0802.079800	Кожух защитный Т 1250 В	Кожух	Out shield	1
43.3	0802.027800	пластина	защитный чехол ножа	Protect knife paper	1
43.4	0802.080000	Гайка	гайка	Self-locking nut	2
43.5	0802.079900	Нож обрезки лески	Нож обрезки лески	Blade	1
43.6	0802.079400	Винт крепления ножа обрезки	Винт крепления ножа обрезки	Supplied pan-head screws M5 * 14	2
44	0802.077200	оболочка ножа	оболочка ножа	Blade cover	2
45	0809.000200	Нож д\бензокосы, ф230мм, 4зуба, д\ЕТ1000 \Т12Р\Т12В\Т12ВН\Т20В\Т20ВН\Т25В\Т2 5ВНР\Т30ВНР\Т25ВЕ, ЛК230	Нож	Cross blade	1
46	0802.077800	шплинт	шплинт	Cotter 1.4*20	1
47	0802.077500	Ключ торцевой	Ключ торцевой	Socket spanner	1
48	0802.078000	Ключ шестигранник	Ключ шестигранник	Inner hex spanner	1
49	0802.077900	инструмент	инструмент	Spanner	1
50	0802.078100	штифт ругулировочный	штифт ругулировочный	Pole	1
51	0802.095400	кожух защитный ножа в сборе	кожух защитный ножа в сборе	Plastic small shield assy'	1
51.1	0802.095500	кожух защитный ножа	кожух защитный ножа	Plastic small shield	1
51.2	0802.077100	винт М5х12	винт М5х12	Combination screw M5*12	3