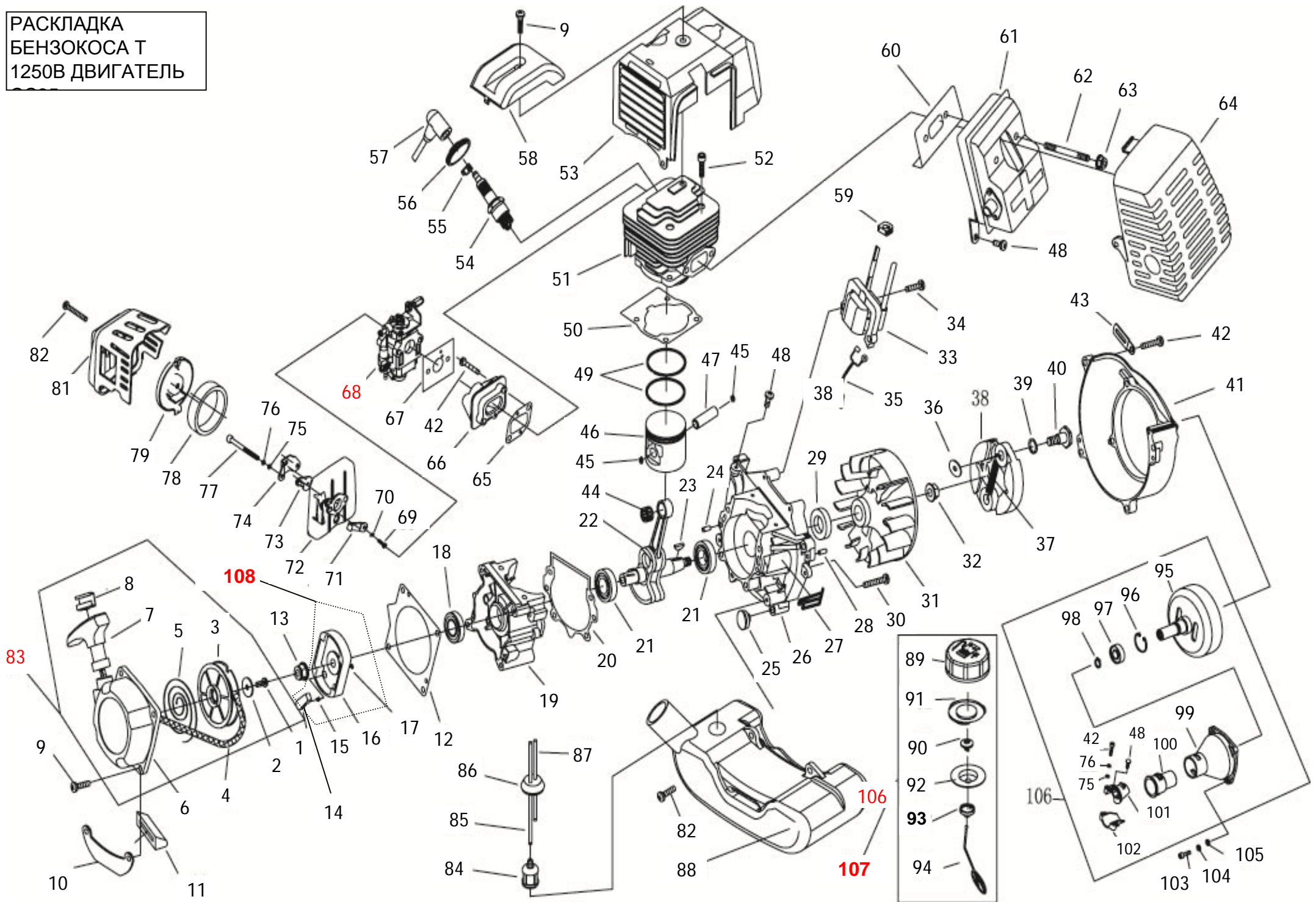


РАСКЛАДКА  
БЕНЗОКОСА Т  
1250В ДВИГАТЕЛЬ



№	Код ЛИТ	Наименование комплектующих двигателя	Описание (англ)	Комплектация	Т
0	0802.070100. 0802.080400.	<b>Двигатель в сборе Т 1250 (Тип УТ9043) 1,25кВт/43см3</b>		1	Т 1250
1	0802.080100.	Болт М5×12 стартера	Screw M5×12		Т 1250
2	0802.080200.	Шайба Ø5x18x1 плоская стартера	Washer	1	Т 1250
3	0802.080300.	Катушка-храповик ручного стартера	Start rope pulley	1	Т 1250
4	0802.080400.	Шнур ручного стартера	Start rope	1	Т 1250
5	0802.080500.	Пружина спиральная возвратная ручного стартера	Recoil spring	1	Т 1250
6	0802.080600.	Крышка ручного стартера	Start cover ass'y	1	Т 1250
7	0802.080700.	Рукоятка ручного стартера	Start handle	1	Т 1250
8	0802.080800.	Зажим шнура ручного стартера	Reinforce sleeve	1	Т 1250
9	0802.080900.	Болт М5x20 под звёздочку крепления стартера	Screw M5×20		Т 1250
10	0802.081000.	Подставка топливного бачка металлическая	Fuel tank change gear bracket	1	Т 1250
11	0802.081100.	Накладка резиновая металлической подставки	Rubber cover	1	Т 1250
12	0802.081200.	Прокладка под ручной стартер алюминиевая	Cushion	1	Т 1250
13	0802.081300.	Гайка М8 с фланцем хром крепления ручного стартера	Nut M8	1	Т 1250
14	0802.081400.	Эксцентрик ротора ручного стартера	Start claw	2	Т 1250
15	0802.081500.	Пружина эксцентрика ротора ручного стартера	Start torsion spring	2	Т 1250
16	0802.081600.	Ротор ручного стартера корпус М8	Start driving plate	1	Т 1250
17	0802.081700.	Шайба Ø4 быстросъёмная эксцентрика ручного стартера	Washer 4	2	Т 1250
18	0802.081800.	Манжета 12x22x7 ТС крышки картера двигателя	Oil-seal	1	Т 1250
19	0802.081900.	Крышка картера двигателя задняя Ø22, Ø35-подшипник	Rear crank case	1	Т 1250
20	0802.082000.	Прокладка крышки картера двигателя	Crank case seal ring	1	Т 1250
21	0802.082100.	Подшипник 6202/P5 15x35x11 коленвала	Bearing 6202/P6	2	Т 1250
22	0802.082200.	Коленвал с шатуном Ø15-15-12-ММ8-шатуна головка-Ø13	Crank conneting rod ass'y	1	Т 1250

№	Код ЛИТ	Наименование комплектующих двигателя	Описание (англ)	Комплекция	Т
23	0802.082300, 0802.107900,	Шпонка коленвала	Woodruff key 3×5×13	1	T 1250
24	0802.055800, 0802.082400,	Штифт В5х12 направляющая картера двигателя	Pin В5×12	2	T 1250
25	0802.082500,	Пробка картера двигателя резиновая	Rubber gasket	1	T 1250
26	0802.082600,	Крышка картера двигателя передняя	Front crank case	1	T 1250
27	0802.082700,	Решётка защитная картера двигателя	Protecting cover	1	T 1250
28	0802.082800,	Шпилька В4х10 картера двигателя	Pin В4×10		T 1250
29	0802.082900,	Манжета 15х30х7 ТС картера двигателя	Oil-seal	1	T 1250
30	0802.083000,	Винт М5×30 с гровером и плоской шайбой хром картера двигателя	Screw М5×30		T 1250
31	0802.083100,	Маховик двигателя с кльчаткой	Rotor	1	T 1250
32	0802.083200,	Гайка М8 крепления крыльчатки	Nut М8	1	T 1250
33	0802.083300,	Катушка зажигания	Igniter module	1	T 1250
34	0802.083400,	Болт М5х20	Bolt М5×20		T 1250
35	0802.083500,	Провод питания катушки зажигания	Parking line ass'y	1	T 1250
36	0802.083600,	Шайба Ø8х18х1 под муфту центробежного сцепления	Washer В	2	T 1250
37	0802.083700,	Пружина муфты центробежного сцепления	Extension spring	1	T 1250
<b>38</b>	0802.083800,	Муфта сцепления центробежная в сборе	Expension block	2	T 1250
39	0802.083900,	Шайба Ø11х14х0,2 волнистая центробежного сцепления	Washer	1	T 1250
40	0802.084000,	Болт М?? центробежного сцепления	Screw pin	1	T 1250
41	0802.084100,	Кожух защитный двигателя	Motor cover	1	T 1250
42	0802.056300, 0802.084200,	Болт М5х25 с гровером и плоской шайбой чёрный под шестигранник	Screw М5*25	2	T 1250
43	0802.084300,	Фиксатор высоковольтного провода	Clip of high-voltage line	1	T 1250
44	0802.084400,	Подшипник 10х13х15 игольчатый шатуна	Bearing	1	T 1250
45	0802.084500,	Кольцо Ø12 стопорное G-типа поршневого пальца	Cushion	2	T 1250

№	Код ЛИТ	Наименование комплектующих двигателя	Описание (англ)	Комплекция	Т
46	0802.084600,	Поршень Ø40x40-Ø10палец-12 2-кольца х1,5	Piston	1	T 1250
47	0802.084700,	Палец поршневой 10x33	Piston pin	1	T 1250
48	0802.084800,	Винт М5х12 с гровером и плоской шайбой хром	Bolt M5×12		T 1250
49	0802.084900,	Кольцо поршневое Ø40x1,5	Piston ring	2	T 1250
50	0802.085000,	Прокладка цилиндра	Gasket	1	T 1250
51	0802.085100,	Цилиндр двигателя Ø40	Cylinder	1	T 1250
52	0802.085200,	Болт М5х20 чёрный под шестигранник	Screw M5×20	4	T 1250
53	0802.085300,	Кожух защитный цилиндра	Cylinder cover ass'y	1	T 1250
54	0802.085400,	Свеча зажигания TORCH LD L6	Spark plug	1	T 1250
55	0802.085500,	Наконечник свечи зажигания	Jump ring	1	T 1250
56	0802.085600,	Прокладка на свечу зажигания защитная резиновая	High-voltage cap sheath	1	T 1250
57	0802.085700,	Колпачок свечи зажигания резиновый	High-voltage cap	1	T 1250
58	0802.085800,	Накладка кожуха защитно цилиндра	Upper cover	1	T 1250
59	0802.085900,	Гайка М.. катушки зажигания	Plug	1	T 1250
60	0802.086000,	Термошиток глушителя металлоазбестовый	Gasket	1	T 1250
61	0802.086100,	Глушитель	Muffler	1	T 1250
62	0802.086200,	Шпилька ММ6--63 крепления глушителя	Bolt	1	T 1250
63	0802.086300,	Гайка М6 с фланцем хром шпильки крепления глушителя	Nut M6	1	T 1250
64	0802.086400,	Кожух защитный глушителя	Muffler cover	1	T 1250
65	0802.086500,	Прокладка коллектора впускного	Gasket	1	T 1250
66	0802.086600,	Коллектор впускной цилиндра	Air admission pipe	1	T 1250
67	0802.086700,	Прокладка под карбюратор	Gasket	1	T 1250
<b>68</b>	0802.086800,	Карбюратор Т 1250	Carburetor	1	T 1250
69	0802.086900,	Болт М.. рычага дросселя	Tapping Screw ST2.9*6.5	1	T 1250

№	Код ЛИТ	Наименование комплектующих двигателя	Описание (англ)	Комплекция	Т
70	0802.087000.	Шайба Ø?? болта рычага дросселя	Washer 3	2	T 1250
71	0802.087100.	Тяга заслонки воздушного подсоса пластик	Choker handle	1	T 1250
<b>72</b>	0802.087200.	Корпус воздушного фильтра	Inside cover of filter	1	T 1250
73	0802.087300.	Заслонка воздушного подсоса пластик	Choker	1	T 1250
74	0802.087400.	Кронштейн дросселя	Oil-catch ring seam	1	T 1250
75	0802.087500.	Шайба Ø5x10 хром винта крепления дросселя	Washer 5	5	T 1250
76	0802.087600.	Шайба Ø5 гроверная хром винта крепления дросселя	Washer 5	1	T 1250
77	0802.087700.	Винт крепления дросселя	Screw M5×55	1	T 1250
78	0802.087800.	Кольцо внутреннее воздушного фильтра	Core	1	T 1250
79	0802.087900.	Крышка элемента воздушного фильтра	Cleaner inside cover	1	T 1250
81	0802.088000.	Кожух защитный воздушного фильтра	Cleaner outside cover	1	T 1250
82	0802.088100.	Болт М5х16 воздушного фильтра	Screw M5×16		T 1250
<b>83</b>	0802.088200.	Стартер ручной в сборе	Starter	1	T 1250
84	0802.088300.	Фильтр топливный (свой)	Cleaner	1	T 1250
85	0802.088400.	Топливопровод	Transferpipe	1	T 1250
86	0802.088500.	Пробка под топливopровод резиновая	Plug	1	T 1250
87	0802.088600.	Топливопровод возврата топлива	Scavenge oil pipe	1	T 1250
88	0802.088700.	Бачёк топливный	Fuel tank	1	T 1250
89	0802.088800.	Крышка топливного бачка корпус	Fuel tank cover	1	T 1250
90	0802.088900.	Клапан крышки топливного бачка	Gasket	1	T 1250
91	0802.089000.	Прокладка крышки топливного бачка	Suction nozzle	1	T 1250
92	0802.089200.	Тарелка клапана крышки топливного бачка	Suction nozzle	1	T 1250
93	0802.089300.	Головка поворотная уздечки крышки топливного бака	End up	1	T 1250
94	0802.089400.	Уздечка крышки топливного бака	Mousing-chain	1	T 1250

№	Код ЛИТ	Наименование комплектующих двигателя	Описание (англ)	Комплекция	Т
95	0802.089500.	Чашка сцепления Ø78--70-□4x4	Clutch plate	1	T 1250
96	0802.089600.	Кольцо Ø38 стопорное с ушками для отверстия	Retaining ring 35	1	T 1250
97	0802.058900, 0802.089700.	Подшипник 6202 PZ 15x35x11 чашки сцепления	Bearing	1	T 1250
98	0802.059000, 0802.089800.	Кольцо Ø14 стопорное с ушками для вала	Retaining ring	1	T 1250
99	0802.089900.	Модуль сцепления центробежного корпус	Connection plate	1	T 1250
100	0802.090000.	Втулка-гаситель	Shock ring	1	T 1250
101	0802.090100.	Хомут-шина А	Splint A	1	T 1250
102	0802.090200.	Хомут-шина В	Splint B	1	T 1250
103	0802.090300.	Болт М6х20 хром под шестигранник	Screw M6*20	1	T 1250
104	0802.090400.	Шайба Ø5 гроверная хром	Washer 6	1	T 1250
105	0802.090500.	Шайба Ø5х12 хром	Washer 6	1	T 1250
<b>106</b>	0802.090600,	Модуль сцепления центробежного в сборе	Clutch module	1	T 1250
<b>107</b>	0802.052400, 0802.089100,	Крышка топливного бачка в сборе	Fuel tank cover module	1	T 1250
<b>108</b>	0802.090700.	Ротор ручного стартера в сборе		1	T 1250