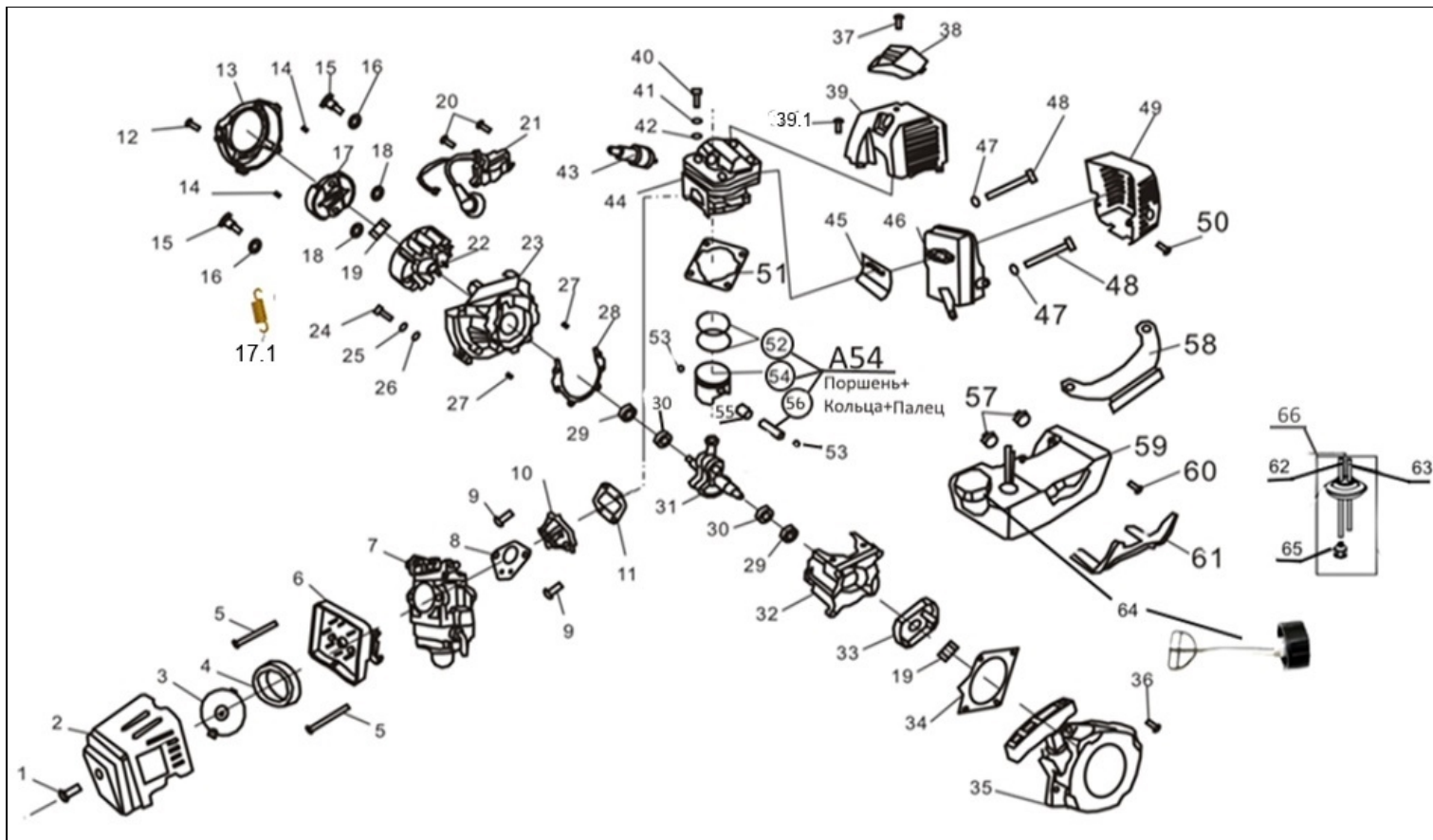


# Оборудование: Т 52

Схема: Двигатель Т 52 модификация 2017 и далее

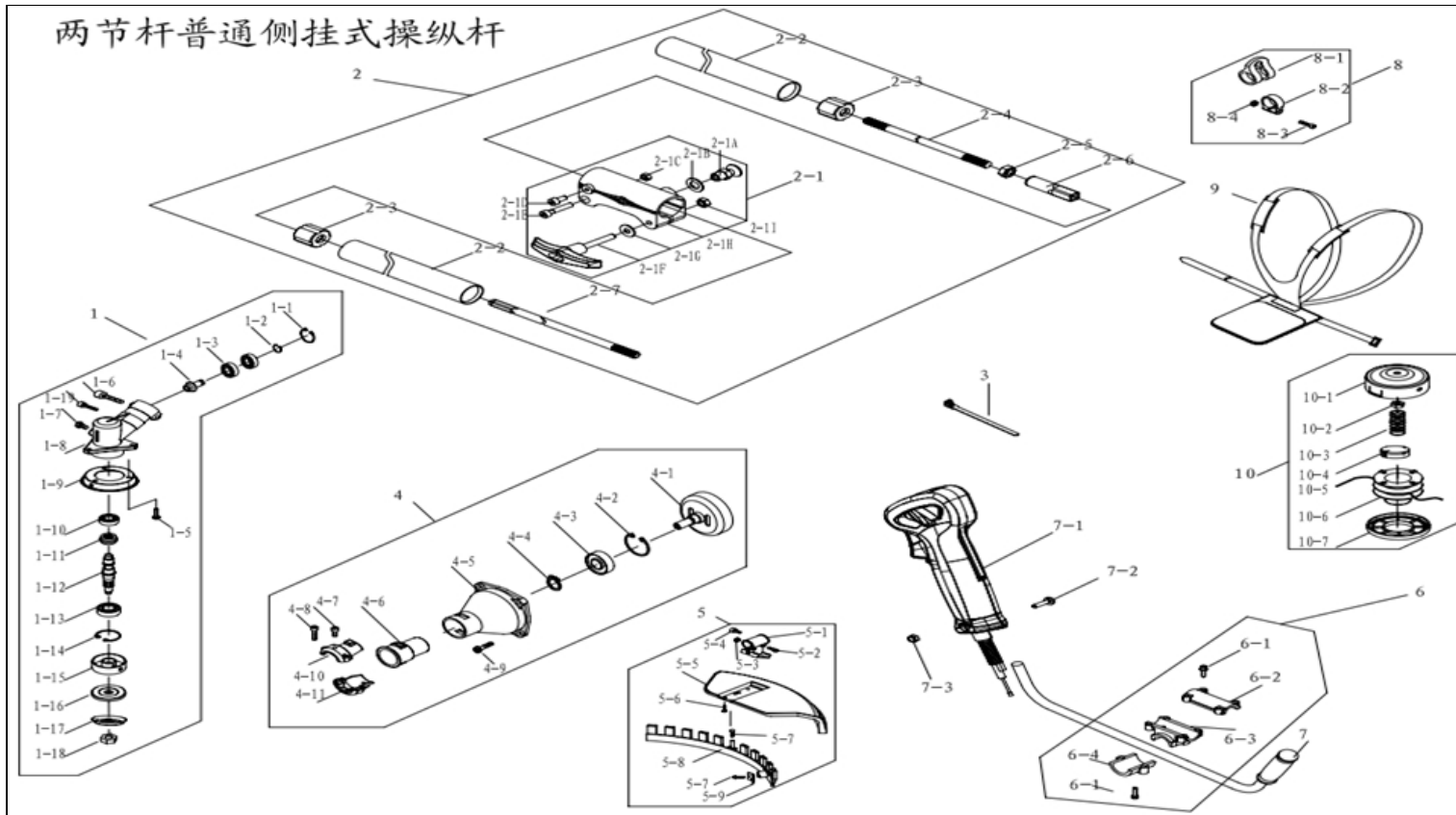


№	Код ЛИТ	Название RU	Полное описание	Название EN	Кол-во
1	0802.171150	Болт М5х16 п/ш-гр-к Т+ТР-Е3-1	Комбинированный болт М5 × 16	BOLT M5*16	1
2	0802.171160	Кожух защитный воздушного фильтра 335008-Е2	Кожух воздушного фильтра	AIR FILTER COVER	1
3	0802.171170	Крышка фильтра 335008-Е3	Крышка фильтра	FILTRATION NET COVER	1
4	0802.171180	Элемент фильтрующий БТ 26-52, Т26-52 (аналог 0802.180353)	Элемент фильтрующий	FILTRATION NET	1
5	0802.171190	Винт М5х55 крест чёрн.	Винт М5х55 крест чёрн.	BOLT M5*55	2
6	0802.171222	Площадка воздушного фильтра в сборе 335008-Е6	Площадка фильтра	AIR FILTER SUPPORT ASSY	1
7	0802.171700	Карбюратор. 335008-Е7. Т 43.52.Т 43.52 ПРО.ВС 43S	Карбюратор Р 19	CARBURETOR	1
8	0802.171690	Прокладка карбюратора 335008-Е8	Прокладка карбюратора	CARBURETOR WASHER	1
9	0802.171710	Болт М5х20	Болт М5х20	BOLT M5*25	2
10	0802.171680	Коллектор впускной цилиндра 335008-Е10	Коллектор впускной цилиндра	INTAKE HOSE	1
11	0802.171670	Прокладка впускного коллектора 335008-Е11	Прокладка впускного коллектора	INTAKE HOSE WASHER	1
12	0802.171710	Болт М5х20	Болт М5х20	BOLT M5*25	4
13	0802.171420	Крышка маховика. 335008-Е13. Т 43.52	Крышка маховика	FLYWHEEL COVER	1
14		Штифты $\phi$ 5 × 10	Штифты $\phi$ 5 × 10	PIN 5×10	2
15	0802.122000	Болт М8х10-10х15-25 ключ-17 ступенчатый сцепления центробежного 8081-989101-0000000: Т20.Т25.Т30	Болт	BOLT	2
16	0802.171380	Шайба 10,2х14,4х0,5 волнистая сцепления центробежного Т+ТР-Е17: Т52.Т43.Т33.+Р,СМ.0802.083900	Шайба 10,2х14,4х0,5 волнистая сцепления центробежного	WASHER	2
17	0802.171400	Диск сцепл.в сборе, D76. одна пруж. 335008-Е17. Т 33.43.52. СМ. 0802.143800.0802.182120.0810.003200	Диск сцепл.в сборе, D76. одна пружина	DRUM CLUTCH	1
17.1	0802.171406	Пружина сцепления 00335008-СS Т33, 43,52	Пружина сцепления		1
18	0802.171370	Шайба плоская D8.3х15.8, муфты сцепления. Т+ТР-Е16. Т52.43.33. СМ. 0802.083600	Шайба плоская D8.3х15.8, муфты сцепления	CLUTCH WASHER	2
19	0802.171850	Гайка М8 с фланцем Т+ТР-Е51: Т52.Т43.Т33.Т26.+Р	Гайка М8 с фланцем	SCREW M8	2
20	0802.171710	Болт М5х20	Болт М5х20	BOLT M5*25	2
21	0802.171440	Катушка зажигания П63х5-8х56х110 Г-колпачок Т52	Катушка зажигания Т52	ELECTRICAL IGNITION	1
22	0802.171830	Маховик 335008-Е22	Маховик	FLYWHEEL	1
23	0802.171353	Половина картера левая Т52 335008-Е23	Половина картера левая	LEFT CRANK CASE	1
24	0802.171360	Болт М5х35 п/ш-гр-к с шайбами чёрн.	Болт М5х35 п/ш-гр-к с шайбами чёрн.	BOLT M5*30	4
25		Пружинная шайба 5	Пружинная шайба 5	WASHER 5	4
26		Плоская шайба 5	Плоская шайба 5	WASHER 5	4
27		Штифты $\phi$ 5 × 10	Штифты $\phi$ 5 × 10	PIN 5×10	2

28	0802.171310	Прокладка картера двигателя 1E44,40F-5 T52	Прокладка картера	GASKET	1
29	0802.171270	Сальник коленвала 335008-E29	Сальник коленвала	OIL SEAL 12× 22×7	2
30	5001.000300	Подшипник 6202/P5, 15x35x11	Подшипник 6202 /P5	BEARING NEEDLE 6202	2
31	0802.171300	Коленвал с шатуном в сборе, L113, M8. LH-430/520-ENGINE-10. T 52	Коленвал в сб.	CRANKSHAFT	1
32	0802.171283	Картер двигателя крышка правая 335008-E32	Картер двигателя крышка правая		1
33	0802.141400	Ротор стартера 335008-E33	Ротор стартера	REAL STARTER	1
34	0802.171250	Алюминиевая проставка под стартер 335008-E34	Алюминиевая проставка под стартер	WASHER	1
35	0802.180420	Стартер в сборе 335008-E35 Т 33.43.52, 43.52 Промо см код 0802.180421	Стартер в сборе	STARTER ASSY	1
36	0802.171010	Винт М5х20 крест с шайбами чёрн. Т+TP -E1:	Винт М5х20 крест с шайбами чёрн.	BOLT M5*20	4
37		Комбинированный болт М5 × 18	Комбинированный болт М5 × 18	BOLT M5*18	1
38	0802.171760	Крышка верхняя кожуха цилиндра 335008-E38	Крышка верхняя кожуха цилиндра	COVER	1
39	0802.171740	Кожух защитный цилиндра 335008-E39	Кожух защитный цилиндра	CYLINDER COVER	1
39.1		БОЛТ М5 * 12	БОЛТ М5 * 12	BOLT M5*12	1
40		БОЛТ М5 * 25	БОЛТ М5 * 25	BOLT M5*25	4
41		Гровер	Гровер	WASHER 5	4
42		Плоская шайба 5	Плоская шайба 5	WAHSE 5	4
43	0802.171720	Свеча зажигания аналог 0810.004300	Свеча зажигания L7T	SPARK PLUG	1
44	0802.171660	Цилиндр двигателя 335008-T52-E44 Т 52 Промо	Цилиндр двигателя	CYLINDER	1
45	0802.171770	Прокладка глушителя 335008-E45	Прокладка глушителя	MUFFLER WASHER	1
46	0802.171780	Глушитель 335008-E46	Глушитель	MUFFLER	1
47		Гровер	Гровер	WASHER 6	2
48	0802.171790	Болт М6х60 п/ш-гр-к чёрн. креп глушителя	Болт М6х60 п/ш-гр-к чёрн. креп глушителя	BOLT M6*55	2
49	0802.171800	Кожух защитный глушителя 335008-E49	Кожух защитный глушителя	MUFFLER COVER	1
50	0802.171012	Болт М5х14	Болт М5х14	SCREW	1
51	0802.171650	Прокладка под цилиндр D50-4отв.48х50 T52	Прокладка под цилиндр	CYLINDER GASKET	1
52	0802.171640	Кольца поршневые 44х2, к-т 2шт, 335008-T52-E52. Т 52 Промо. СМ. 0802.122701	Кольца поршневые 44х2, к-т 2шт	PISTON RING	1
53	0802.171610	Кольцо 11х1,0 стопорное G-формы пальца поршневого T52	Кольцо 11х1,0 стопорное G-формы пальца поршневого	RING SNAP	2
54	0802.171630	Поршень D44х10, H40	Поршень D44х10, H40	PISTON	1
55	0802.171260	Подшипник игольчатый 335008-T52-E55	Подшипник К10х14х16 игольчатый	BEARING NEEDLE	1
56	0802.171620	Палец поршневой, D10, L36. 335008-T52-E56. Т 52	Палец поршневой, D10, L36	PISTON PIN	1
57		Резиновые антивибрационные опоры под б/бак	Резиновые антивибрационные опоры под б/бак	RUBBER WASHER	2
58	0802.171520	Кронштейн топливного бачка Т 43, 52 Elitech Т 43 Elitech Promo	Кронштейн топливного бачка	PLATE	2
59	0802.171530	Бачок топливный 1,1л в сборе 335008-E59 Т33 (Р), Т43(Р), Т52 (Р) Т43 Промо	Бачок топливный 1,1л в сборе	OIL TANK ASSY	1
60	0802.171012	Болт М5х14	Болт М5х14	BOLT M5*20	2
61	0802.171810	Пластина защитная на б/бак 335008-E61	Пластина защитная на б/баке	OIL TANK PROTECT PLATE	1
62	0802.174570	Трубка топливная возврата топлива гибкая Т26-52Р, 0802.015500	Трубка	Fuel return pipe	1
63	0802.174560	Трубка топливная подачи топлива Т26-52Р, 0802.015700	ТрубкаТоплив165	Fuel pipe Assy.	1
64	0802.171542	Крышка топливного бака Т52	Крышка топливного бачка Т52	Fuel tank cap	1
65	0802.171592	Фильтр топливный d4x13 T52(2017)	Фильтр	Fuel filter	1
66	0802.171593	Трубки топливные в сборе с фильтром и заглушкой	Трубки топливные в сборе	Fuel pipes Assy.	1
A54	0802.171631	Поршень в сборе (для 52) 44х37-D10палец-38 2-кольца х2 1E44F-5	Поршень в сборе Т52	PISTON ASSY	1

Схема:2016. Т 52 Двигатель

# 两节杆普通侧挂式操纵杆

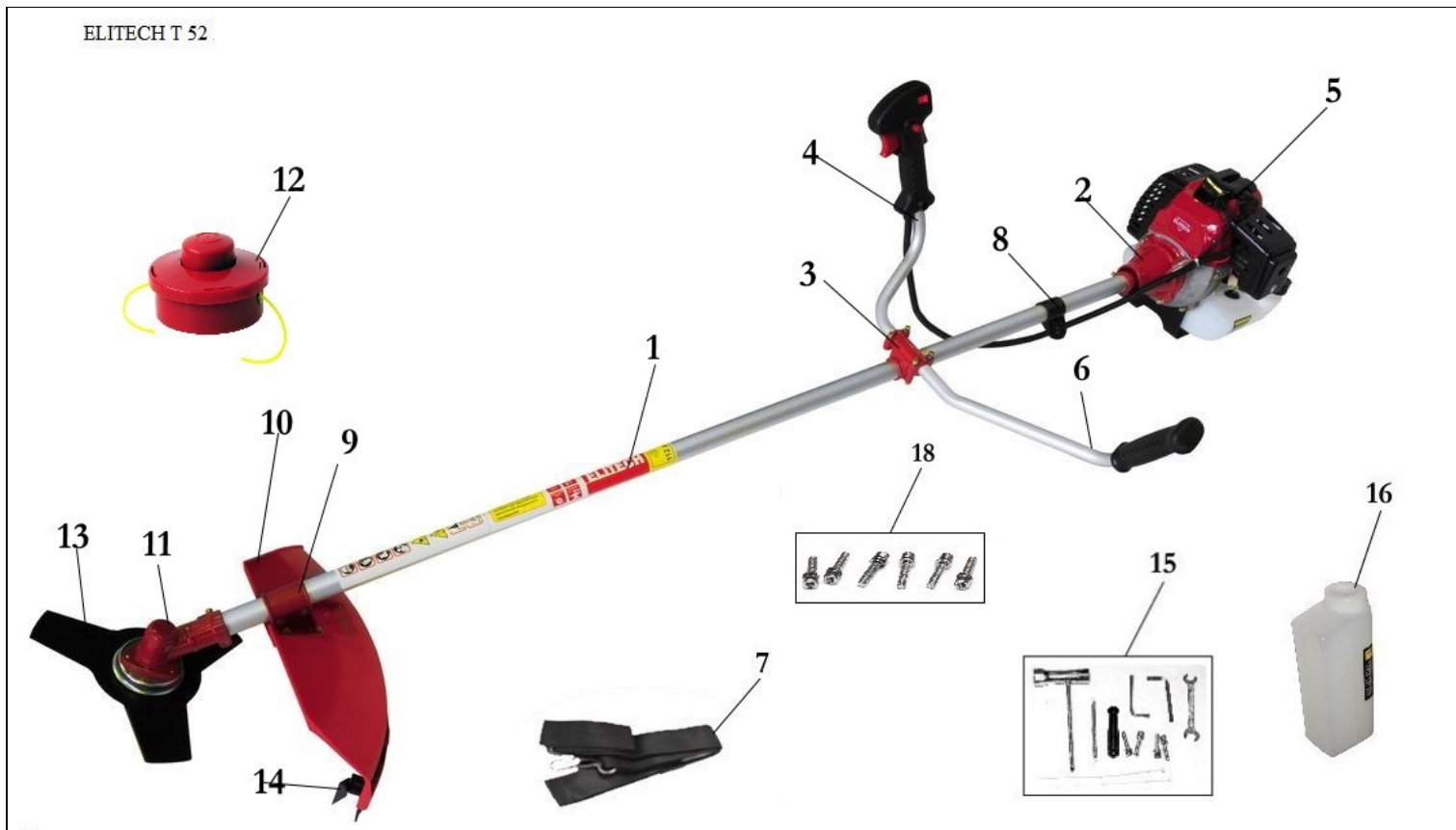


№	Код ЛИТ	Название RU	Полное описание	Название EN	Кол-во
1	0802.171010	Винт М5х20 крест с шайбами чёрн. Т+ТР -Е1;	Винт М5х20 крест с шайбами чёрн.	Inner hex combined screw	8
2	0802.171020	Стартер в сборе 4-отв.шпильки д/чашки Т+ТР-Е2: Т33-Т52	Стартер в сборе	Starter Assy.	1
2.1	0802.171050	Рукоятка стартера	Рукоятка стартера	Starter handle	1
2.2	0802.171040	Резиновое кольцо стартера	Резиновое кольцо стартера	Starter rubber ring	1
2.3	0802.171080	Пружина спиральная	Пружина спиральная	Starter coil spring	1
2.4	0802.171090	Шкив стартера	Шкив стартера	Starter rope wheel	1
2.5	0802.171100	Пружина	Пружина	Spring	1
2.6	0802.171110	Торсионные пружины стартера	Торсионные пружины стартера	Starter torsional spring	1
2.7	0802.171120	Зацеп Собачки стартера	Зацеп Собачки стартера	Starter dial wheel	1
2.8	0802.171130	Винт М??	Винт М??	Starter step self-tapping screw	1
2.9	0802.171070	Шнур стартера	Шнур стартера	Starter rope	1
2.10	0802.171030	Корпус стартера	Корпус стартера	Starter cover	1
3	0802.171140	Фильтр воздушный в сборе прямоугольный Т+ТР-Е3: Т52.Т43.+Р	Фильтр в сб.	Air fliter Assy.	1
3.1	0802.171150	Болт М5х16 п/ш-гр-к Т+ТР-Е3-1	Комбинированный болт М5 × 16	Inner hex combined screw	1
3.2	0802.171160	Кожух защитный воздушного фильтра 335008-Е2	Кожух воздушного фильтра	Air fliter outer cover	1
3.3	0802.171170	Крышка фильтра 335008-Е3	Крышка фильтра	Cycle cover	1
3.4	0802.171180	Элемент фильтрующий БТ 26-52, Т26-52 (аналог 0802.180353)	Элемент фильтрующий	Sponge	1
3.5	0802.171190	Винт М5х55 крест чёрн.	Винт М5х55 крест чёрн.	Inner hex screw	2
3.6		Гровер	Гровер	Spring washer	2
3.7	0802.171200	Фильтр воздушный Кронштейн для крышки воздушного фильтра Т+ТР-Е3-6: Т52.Т43.Т33.+Р	ФильтрКронштейн	Carburetor steel washer	1
3.8	0802.171210	Площадка фильтра воздушного. LH-430/520-ENGINE-03-08. Т43.52.Р	Площадка	Air fliter inner cover	1
3.9	0802.171211	Винт заслонки	Винт заслонки	Cross head self-tapping screw	1
3.10	0802.171220	Рычаг воздушной заслонки фильтра воздушного. LH-430/520-ENGINE-03-10. Т43.52.Р	Рычаг	Throttle handle	1
3.11	0802.171221			Throttle	1
3.12	0802.171222	Площадка воздушного фильтра в сборе 335008-Е6	Площадка фильтра		1
4	0802.171240	Ротор стартера ручного чашка D55-16хМ8 в сборе Т+ТР-Е4: Т52.Т43.Т33.+Р	РоторСтарЧашD55	Starter dial plate	1
5	0802.171250	Алюминиевая проставка под стартер 335008-Е34	Алюминиевая проставка под стартер	Stater gasket	1
6	0802.171260	Подшипник игольчатый 335008-Т52-Е55	Подшипник К10х14х16 игольчатый	Needle bearing	1
7	0802.171270	Сальник коленвала 335008-Е29	Сальник коленвала	Oil seal ring	1
8	0802.171280	Картер, задняя (правая) часть, 1Е40F-5. LH-430/520-ENGINE-08. Т 33.43.52	Крышка задняя картера Т52	Right crankcase	1
9	0802.171290	Подшипник 6202 Р5, открытый, 15х35х11, коленвала. Т+ТР-Е9. Т52.43.Р. СМ.5001.000300	Подшипник6202Р5	Bearing	2

10	0802.171300	Коленвал с шатуном в сборе, L113, M8. LH-430/520-ENGINE-10. T 52	Коленвал в сб.	Crankcase	1
11	0802.171310	Прокладка картера двигателя 1E44,40F-5 T52	Прокладка картера	Crankcase gasket	1
12	0802.171330	Шпонка коленвала 3xD13x5 T+TP-E12: T52.T43.+P	ШпонкаКоленвала	Woodruff key	1
13	0802.171340	Штифт В5х10 направляющая картера двигателя	Штифт В5х10 направляющая картера двигателя	Hollow pin	2
14	0802.171350	Картер двигателя крышка перед.d80x140-H57 d35-подш.-d22-манж.1E44F-5. T52	Крышка передняя картера T52	Left crankcase	1
15	0802.171270	Сальник коленвала 335008-E29	Сальник коленвала	Oil seal ring	1
16	0802.171360	Болт М5х35 п/ш-гр-к с шайбами чёрн.	Болт М5х35 п/ш-гр-к с шайбами чёрн.	Inner hex screw	4
17	0802.171830	Маховик 335008-E22	Маховик	Fly wheel	1
18	0802.171370	Шайба плоская D8.3x15.8, муфты сцепления. Т+ТР-E16. T52.43.33. CM. 0802.083600	Шайба плоская D8.3x15.8, муфты сцепления	Flat gasket (black)	3
19	0802.171380	Шайба 10,2x14,4x0,5 волнистая сцепления центробежного Т+ТР-E17: T52.T43.T33.+P,CM.0802.083900	Шайба 10,2x14,4x0,5 волнистая сцепления центробежного	Spring washer	1
20	0802.171850	Гайка М8 с фланцем Т+ТР-E51: T52.T43.T33.T26.+P	Гайка М8 с фланцем	Hex. Nut (Black) ,thickness 6.5	1
21				Wave washer(Black)	2
22				Step screw	2
23	0802.171430	Болт М5х25 п/ш-гр-к	Болт М5х25 п/ш-гр-к	Inner hex combined screw	2
24	0802.171420	Крышка маховика. 335008-E13. Т 43.52	Крышка маховика	Side cover	1
25	0802.171400	Диск сцепл.в сборе, D76. одна пруж. 335008-E17. Т 33.43.52. CM. 0802.143800.0802.182120.0810.003200	Диск сцепл.в сборе, D76. одна пружина	Clutch	1
26	0802.171440	Катушка зажигания П63х5-8x56xd110 Г-колпачок Т52	Катушка зажигания Т52	Ignition coil Assy.	1
26.1	0802.171450	Контакт глушения двигателя		Shutdown switch	1
26.2	0802.171460	Крышка высоковольтного колпачка		Spark plug boot	1
26.3	0802.171470	Свечной колпак	Свечной колпак	Spark plug cap	1
26.4	0802.171480	Зажим фиксатор провода	Уплотнитель проводов резиновый	Wire clamp	1
26.5	0802.171500	Катушка зажигания Т26	Катушка	Ignition coil	1
27	0802.171610	Кольцо 11x1,0 стопорное G-формы пальца поршневого Т52	Кольцо 11x1,0 стопорное G-формы пальца поршневого	Piston pin circlip	2
28	0802.171620	Палец поршневой, D10, L36. 335008-T52-E56. Т 52	Палец поршневой, D10, L36	Piston pin	1
29	0802.171630	Поршень D44x10, H40	Поршень D44x10, H40	Piston	1
30	0802.171640	Кольца поршневые 44x2, к-т 2шт, 335008-T52-E52. Т 52 Промо. CM. 0802.122701	Кольца поршневые 44x2, к-т 2шт	Piston ring	2
31	0802.171650	Прокладка под цилиндр D50-4отв.48x50 Т52	Прокладка под цилиндр	Cylinder gasket	1
32	0802.171660	Цилиндр двигателя 335008-T52-E44 Т 52 Промо	Цилиндр двигателя	Cylinder	1
33	0802.171670	Прокладка впускного коллектора 335008-E11	Прокладка впускного коллектора	Inlet air pipe gasket	1
34	0802.171680	Коллектор впускной цилиндра 335008-E10	Коллектор впускной цилиндра	Inlet air pipe	1
35	0802.171690	Прокладка карбюратора 335008-E8	Прокладка карбюратора	Carburetor gasket	1
36	0802.171700	Карбюратор. 335008-E7. Т 43.52.Т 43.52 ПРО.ВС 43S	Карбюратор P 19	Carburetor	1
37	0802.171710	Болт М5х20	Болт М5х20	Inner hex combined screw	2
38	0802.171720	Свеча зажигания аналог 0810.004300	Свеча зажигания L7T	Spark plug	1
39	0802.171012	Болт М5х14	Болт М5х14	Inner hex screw	4
40	0802.171740	Кожух защитный цилиндра 335008-E39	Кожух защитный цилиндра	Housing	1
41	0802.171012	Болт М5х14	Болт М5х14	Inner hex screw	3
42		Винт под крестовую отвертку М5Х20	Винт под крестовую отвертку М5Х20	Cross head screw	1
43	0802.171760	Крышка верхняя кожуха цилиндра 335008-E38	Крышка верхняя кожуха цилиндра	Cylinder top cover	1
44	0802.171770	Прокладка глушителя 335008-E45	Прокладка глушителя	Muffler gasket	1
45	0802.171780	Глушитель 335008-E46	Глушитель	Muffler	1
46		Гровер	Гровер	Spring washer	2
47	0802.171790	Болт М6х60 п/ш-гр-к чёрн. креп глушителя	Болт М6х60 п/ш-гр-к чёрн. креп глушителя	Inner hex screw	2
48	0802.171800	Кожух защитный глушителя 335008-E49	Кожух защитный глушителя	Muffler cover	1
49	0802.171520	Кронштейн топливного бачка Т 43, 52 Elitech Т 43 Elitech Promo	Кронштейн топливного бачка	Fuel box plate	1
50	0802.171510	Накладка резиновая кронштейна бачка Т+ТР-E24: T52.T43.T33.+P	НакладкаРезКрон	Fuel box plate block	1
51	0802.171790	Болт М6х60 п/ш-гр-к чёрн. креп глушителя	Болт М6х60 п/ш-гр-к чёрн. креп глушителя	Inner hex combined screw (Big)	2
52	0802.171530	Бачок топливный 1,1л в сборе 335008-E59 Т33 (P), Т43(P), Т52 (P) Т43 Промо	Бачок топливный 1,1л в сборе	Fuel tank Assy	1
52.1	0802.171540	Крышка топливного бачка в сборе D33 Т+ТР-E26-1: T52.T43.T33.T26.+P	Крышка в сб.	Fuel tank cap Assy.	1
52.1A		Крышка топливного бачка	Крышка топливного бачка	Fuel tank cap	1
52.1B		Уплотнительное кольцо крышки топливного бака	Уплотнительное кольцо крышки топливного бака	Seal gasket	1
52.1C				Inlet nozzle	1
52.1D				Tank inner cap	1

52.1E				End cap	1
52.1F				Anti-off ring	1
52.2				Fuel tank	1
52.3				Fuel pipe Assy.	1
52.3A	0802.171560	Трубка топливопроводная 4x5-130мм приемная Т+ТР-E26-4: T52.T43.+P	ТрубкаТоплив130	Fuel return pipe	1
52.3B	0802.171570	Трубка топливопроводная 4x5-95мм возвратная Т+ТР-E26-5: T52.T43.+P	ТрубкаТоплив95	Fuel pipe	1
52.3C	0802.171580	Пробка под топливопровод резиновая d18 Т+ТР-E26-6: T52.T43.T33.T26.+P	ПробкаРезd18Бач	Fuel pipe base	1
52.3D	0802.171590	Фильтр топливный d4x13 Т+ТР-E26-7: T52.T43.T33.T26.+P	ФильтрТопливБач	Fuel filter	1
53	0802.171810	Пластина защитная на б/бак 335008-E61	Пластина защитная на б/баке	Fuel tank support	1

Схема:Схема основная Т 52 модификация 2017 и далее



№	Код ЛИТ	Название RU	Полное описание	Название EN	Кол-во
1	0802.177310	Штанга неразборная в сб., L1500, D28, вал L1530, D8, 9 шлицов. Т 33.43.52.BC 43S	Штанга в сборе с валом		1
2	0802.175102	Модуль сцепления в сборе, 9 шлицов Т 33.43.52, Т 33.43 Промо	Модуль сцепления в сборе, 9 шлицов		1
3	0802.175900	Крепеж рукоятки, комплект без винтов, красный, под штангу D28. Т 43Промо. Винты SM.0802.175910	Крепеж рукояток в сборе красного цвета под штангу 28мм		1
4	0802.175922	Ручка управления в сборе с ал.трубкой BC43S	Ручка правая в сборе		1
5	0802.195800	Двигатель в сборе для Т 52.52Р 2017.52 Промо	Двигатель в сборе		1
6	0802.176666	Ручка левая Т 43 Промо	Ручка левая		1
7	0802.043000	Ремень наплечный в сборе Т 43 Промо	Ремень наплечный		1
8	0802.175960	Хомут штанги ремня D28 Т-S4: T52.T43. Т 43 Промо	Хомут штанги ремня D28		1
9	0802.175771	Суппорт крепления кожуха с винтами, D28. Т 33.43.52, 43.52 Промо , Т35-4Т	Суппорт крепления кожуха с винтами, D28		1
10	0802.175220	Кожух защитный лески в сборе красный Т 43, Т 52 (см. 0802.174990)	Кожух защитный в сборе красный		1
11	0802.175150	Редук.трим.с шайб. крас. штан.D28 D8-звезд.9-шлиц.ШпиднМ10лев.р.6-шлиц.d14 Т-S3:T52.T43.0802.047100.	Редуктор в сборе D28 9ш		1
12	0809.005000	Шпуля с леской, полуавт, 2,4мм, для всех бензокос Elitech	Шпуля с леской 2.5мм		1
13	0809.005300	Нож 3Т, 255x25.4x1.57мм, для всех бензокос Elitech	Нож 3Т, 255x25.4x1.57мм, для всех бензокос Elitech		1
14	0802.176002	Нож для среза лески Т 43 Промо	Нож для среза лески		1
15	0802.175270	Инструмент Т 43 Промо	Инструмент		1
16	0802.177777	Канистра 600 мл Т 43 Промо	Канистра 600 мл		1
18	0802.175910	Комплект винтов М5x25 крепежа рукоятки, 6шт. Т 33.43.52.Р	Комплект винтов		1