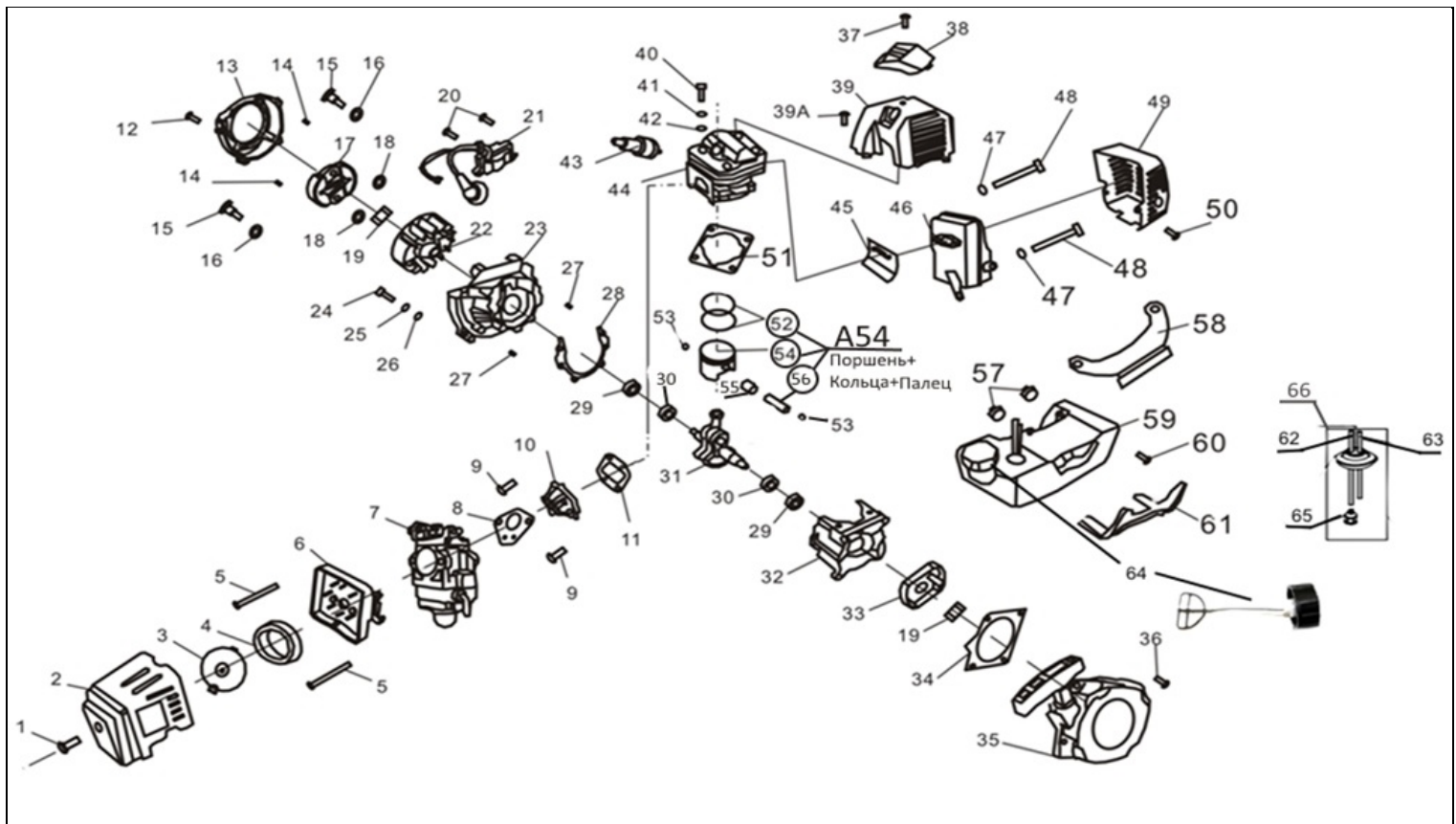


Оборудование: Т 43

Схема: Двигатель 140F Т 43 модификация 2017 и далее



№	Код ЛИТ	Название RU	Полное описание	Название EN	Кол-во
1	0802.171150	Болт М5х16 п/ш-гр-к Т+ТР-Е3-1	Комбинированный болт М5 × 16	BOLT M5*16	1
2	0802.171160	Кожух защитный воздушного фильтра 335008-Е2	Кожух воздушного фильтра	AIR FILTER COVER	1
3	0802.171170	Крышка фильтра 335008-Е3	Крышка фильтра	FILTRATION NET COVER	1
4	0802.171180	Элемент фильтрующий БТ 26-52, Т26-52 (аналог 0802.180353)	Элемент фильтрующий	FILTRATION NET	1
5	0802.171190	Винт М5х55 крест чёрн.	Винт М5х55 крест чёрн.	BOLT M5*55	2
6	0802.171222	Площадка воздушного фильтра в сборе 335008-Е6	Площадка фильтра	AIR FILTER SUPPORT ASSY	1
7	0802.171700	Карбюратор. 335008-Е7. Т 43.52.Т 43.52 ПРО.ВС 43S	Карбюратор Р 19	CARBURETOR	1
8	0802.171690	Прокладка карбюратора 335008-Е8	Прокладка карбюратора	CARBURETOR WASHER	1
9	0802.171710	Болт М5х20	Болт М5х20	BOLT M5*25	2
10	0802.171680	Коллектор впускной цилиндра 335008-Е10	Коллектор впускной цилиндра	INTAKE HOSE	1
11	0802.171670	Прокладка впускного коллектора 335008-Е11	Прокладка впускного коллектора	INTAKE HOSE WASHER	1
12	0802.171710	Болт М5х20	Болт М5х20	BOLT M5*25	4
13	0802.171420	Крышка маховика. 335008-Е13. Т 43.52	Крышка маховика	FLYWHEEL COVER	1
14		Штифты ϕ 5 × 10	Штифты ϕ 5 × 10	PIN 5×10	2
15	0802.122000	Болт М8х10-10х15-25 ключ-17 ступенчатый сцепления центробежного 8081-989101-0000000: Т20.Т25.Т30	Болт	BOLT	2
16	0802.171380	Шайба 10,2х14,4х0,5 волнистая сцепления центробежного Т+ТР-Е17: Т52.Т43.Т33.+РСМ.0802.083900	Шайба 10,2х14,4х0,5 волнистая сцепления центробежного	WASHER	2
17	0802.171400	Диск сцепл.в сборе, D76. одна пруж. 335008-Е17. Т 33.43.52. СМ. 0802.143800.0802.182120.0810.003200	Диск сцепл.в сборе, D76. одна пружина	DRUM CLUTCH	1
17.1	0802.171406	Пружина сцепления 00335008-СS Т33, 43,52	Пружина сцепления		1
18	0802.171370	Шайба плоская D8.3х15.8, муфты сцепления. Т+ТР-Е16. Т52.43.33. СМ. 0802.083600	Шайба плоская D8.3х15.8, муфты сцепления	CLUTCH WASHER	2
19	0802.171850	Гайка М8 с фланцем Т+ТР-Е51: Т52.Т43.Т33.Т26.+Р	Гайка М8 с фланцем	SCREW M8	2
20	0802.171710	Болт М5х20	Болт М5х20	BOLT M5*25	2
21	0802.171440	Катушка зажигания П63х5-8х56х110 Г-колпачок Т52	Катушка зажигания Т52	ELECTRICAL IGNITION	1
22	0802.171830	Маховик 335008-Е22	Маховик	FLYWHEEL	1
23	0802.171352	Половина картера левая Т-43 2017г.в.	П.л. картера	LEFT CRANK CASE	1
24	0802.171360	Болт М5х35 п/ш-гр-к с шайбами чёрн.	Болт М5х35 п/ш-гр-к с шайбами чёрн.	BOLT M5*30	4
25		Пружинная шайба 5	Пружинная шайба 5	WASHER 5	4
26		Плоская шайба 5	Плоская шайба 5	WASHER 5	4
27		Штифты ϕ 5 × 10	Штифты ϕ 5 × 10	PIN 5×10	2

28	0802.171310	Прокладка картера двигателя 1E44,40F-5 T52	Прокладка картера	GASKET	1
29	0802.171270	Сальник коленвала 335008-E29	Сальник коленвала	OIL SEAL 12× 22×7	2
30	5001.000300	Подшипник 6202/P5, 15x35x11	Подшипник 6202 /P5	BEARING NEEDLE 6202	2
31	0802.172300	Коленчатый вал с шатуном d15в-15в-12в -рзб.ММ8/1.5--112 d13-гол.шатуна Н33 40-5 Т+ТР-Е10: Т43.+Р	КоленчатыйВал13	CRANKSHAFT	1
32	0802.171282	Картер двигателя крышка правая . 2017г.в.	П.п. картера	RIGHT CRANK CASE	1
33	0802.141400	Ротор стартера 335008-E33	Ротор стартера	REAL STARTER	1
34	0802.171250	Алюминиевая проставка под стартер 335008-E34	Алюминиевая проставка под стартер	WASHER	1
35	0802.180420	Стартер в сборе 335008-E35 Т 33.43.52, 43.52 Промо см код 0802.180421	Стартер в сборе	STARTER ASSY	1
36	0802.171010	Винт М5х20 крест с шайбами чёрн. Т+ТР -Е1:	Винт М5х20 крест с шайбами чёрн.	BOLT M5*20	4
37		Комбинированный болт М5 × 18	Комбинированный болт М5 × 18	BOLT M5*18	1
38	0802.171760	Крышка верхняя кожуха цилиндра 335008-E38	Крышка верхняя кожуха цилиндра	COVER	1
39	0802.171740	Кожух защитный цилиндра 335008-E39	Кожух защитный цилиндра	CYLINDER COVER	1
39.1		БОЛТ М5 * 12	БОЛТ М5 * 12	BOLT M5*12	1
40		БОЛТ М5 * 25	БОЛТ М5 * 25	BOLT M5*25	4
41		Гровер	Гровер	WASHER 5	4
42		Плоская шайба 5	Плоская шайба 5	WAHSER 5	4
43	0802.171720	Свеча зажигания аналог 0810.004300	Свеча зажигания L7T	SPARK PLUG	1
44	0802.172660	Цилиндр D43, 1E40F-5. 335008-T43-E44. Т 43 Промо	Цилиндр D43, 1E40F-5. 335008-T43-E44. Т 43 Промо	CYLINDER	1
45	0802.171770	Прокладка глушителя 335008-E45	Прокладка глушителя	MUFFLER WASHER	1
46	0802.171780	Глушитель 335008-E46	Глушитель	MUFFLER	1
47		Гровер-шайба 6	Гровер-шайба 6	WASHER 6	2
48	0802.171790	Болт М6х60 п/ш-гр-к чёрн. креп глушителя	Болт М6х60 п/ш-гр-к чёрн. креп глушителя	BOLT M6*55	2
49	0802.171800	Кожух защитный глушителя 335008-E49	Кожух защитный глушителя	MUFFLER COVER	1
50	0802.171012	Болт М5х14	Болт М5х14	SCREW	1
51	0802.171650	Прокладка под цилиндр D50-4отв.48х50 T52	Прокладка под цилиндр	CYLINDER GASKET	1
52	0802.172640	Кольца поршневые, 2шт, D40, Н1.5. 335008-T43-E52. Т 43 Промо	Кольца поршневые, 2шт, Т 43 Промо	PISTON RING	1
53	0802.171610	Кольцо 11х1,0 стопорное G-формы пальца поршневого T52	Кольцо 11х1,0 стопорное G-формы пальца поршневого	RING SNAP	2
54	0802.172630	Поршень 335008-T43-E54 Т 43 Промо	Поршень 335008-T43-E54 Т 43 Промо	PISTON	1
55	0802.181190	Подшипник игольчатый, 10х13х15, головки шатуна. Т 43.ПРОМО. СМ.5001.003700	Подшипник игольчатый	BEARING NEEDLE	1
56	0802.172620	Палец поршневой, D10, L33. 335008-T43-E56 Т 43 Промо	Палец поршневой, D10, L33. 335008-T43-E56 Т 43 Промо	PISTON PIN	1
57		Резиновые антивибрационные опоры под б/бак	Резиновые антивибрационные опоры под б/бак	RUBBER WASHER	2
58	0802.171520	Кронштейн топливного бачка Т 43, 52 Elitech Т 43 Elitech Promo	Кронштейн топливного бачка	PLATE	2
59	0802.171530	Бачок топливный 1,1л в сборе 335008-E59 Т33 (Р), Т43(Р), Т52 (Р) Т43 Промо	Бачок топливный 1,1л в сборе	OIL TANK ASSY	1
59	0802.171531	Бензобак в сборе 335008-E59 BC43S	Бензобак	OIL TANK ASSY	1
60	0802.171012	Болт М5х14	Болт М5х14	BOLT M5*20	2
61	0802.171810	Пластина защитная на б/бак 335008-E61	Пластина защитная на б/баке	OIL TANK PROTECT PLATE	1
62	0802.015500	Трубка топливная возврата топлива гибкая 9061-987102 9061-923002: Т750.Т12.Т1150,аналог 0802.173570	Трубка	Fuel return pipe	1
63	0802.174560	Трубка топливная подачи топлива Т26-52Р, 0802.015700	ТрубкаТоплив165	Fuel pipe Assy.	1
64	0802.171542	Крышка топливного бака Т52	Крышка топливного бачка Т52	Fuel tank cap	1
65	0802.171592	Фильтр топливный d4x13 Т52(2017)	Фильтр	Fuel filter	1
66	0802.171593	Трубки топливные в сборе с фильтром и заглушкой	Трубки топливные в сборе	Fuel pipes Assy.	1
A54	0802.172631	Поршень в сборе с пальцем, кольц. поршн, кольц. стопорн. 1E40F-5. Т 43	Поршень в сб.	PISTION ASSY	1

Схема:Схема основная Т 43 модификация 2017 и далее



№	Код ЛИТ	Название RU	Полное описание	Название EN	Кол-во
1	0802.177310	Штанга неразборная в сб., L1500, D28, вал L1530, D8, 9 шлицов. Т 33.43.52.BC 43S	Штанга в сборе с валом		1
2	0802.175102	Модуль сцепления в сборе. 9 шлицов Т 33.43.52, Т 33.43 Промо	Модуль сцепления в сборе		1
3	0802.175900	Крепеж рукоятки, комплект без винтов, красный, под штангу D28. Т 43Промо. Винты SM.0802.175910	Крепеж рукояток в сборе красного цвета под штангу 28мм		1
4	0802.175922	Ручка управления в сборе с ал.трубкой BC43S	Ручка правая в сборе		1
5		Двигатель в сборе	Двигатель в сборе		1
6	0802.176666	Ручка левая Т 43 Промо	Ручка левая		1
7	0802.043000	Ремень наплечный в сборе Т 43 Промо	Ремень наплечный		1
8	0802.175960	Хомут штанги ремня D28 Т-S4: T52.T43. Т 43 Промо	Хомут штанги ремня D28		1
9	0802.175771	Суппорт крепления кожуха с винтами, D28. Т 33.43.52, 43.52 Промо , Т35-4Т	Суппорт крепления кожуха с винтами, D28		1
10	0802.175220	Кожух защитный лески в сборе красный Т 43, Т 52 (см. 0802.174990)	Кожух защитный лески в сборе красный		1
11	0802.175150	Редук.трим.с шайб. крас. штан.D28 D8-звезд.9-шлиц.ШпиндМ10лев.р.6-шлиц.d14 Т-S3:T52.T43.0802.047100.	Редуктор в сборе D28 9ш		1
12	0809.005000	Шпуля с леской, полуавт, 2,4мм, для всех бензокос Elitech	Шпуля с леской 2.5мм		1
13	0809.005300	Нож 3Т, 255x25.4x1.57мм, для всех бензокос Elitech	Нож 3Т, 255x25.4x1.57мм, для всех бензокос Elitech		1
14	0802.176002	Нож для среза лески Т 43 Промо	Нож для среза лески		1
15	0802.175270	Инструмент Т 43 Промо	Инструмент		1
16	0802.177777	Канистра 600 мл Т 43 Промо	Канистра 600 мл		1
18	0802.175910	Комплект винтов М5х25 крепежа рукоятки, 6шт. Т 33.43.52.Р	Комплект винтов крепежа рукоятки		1