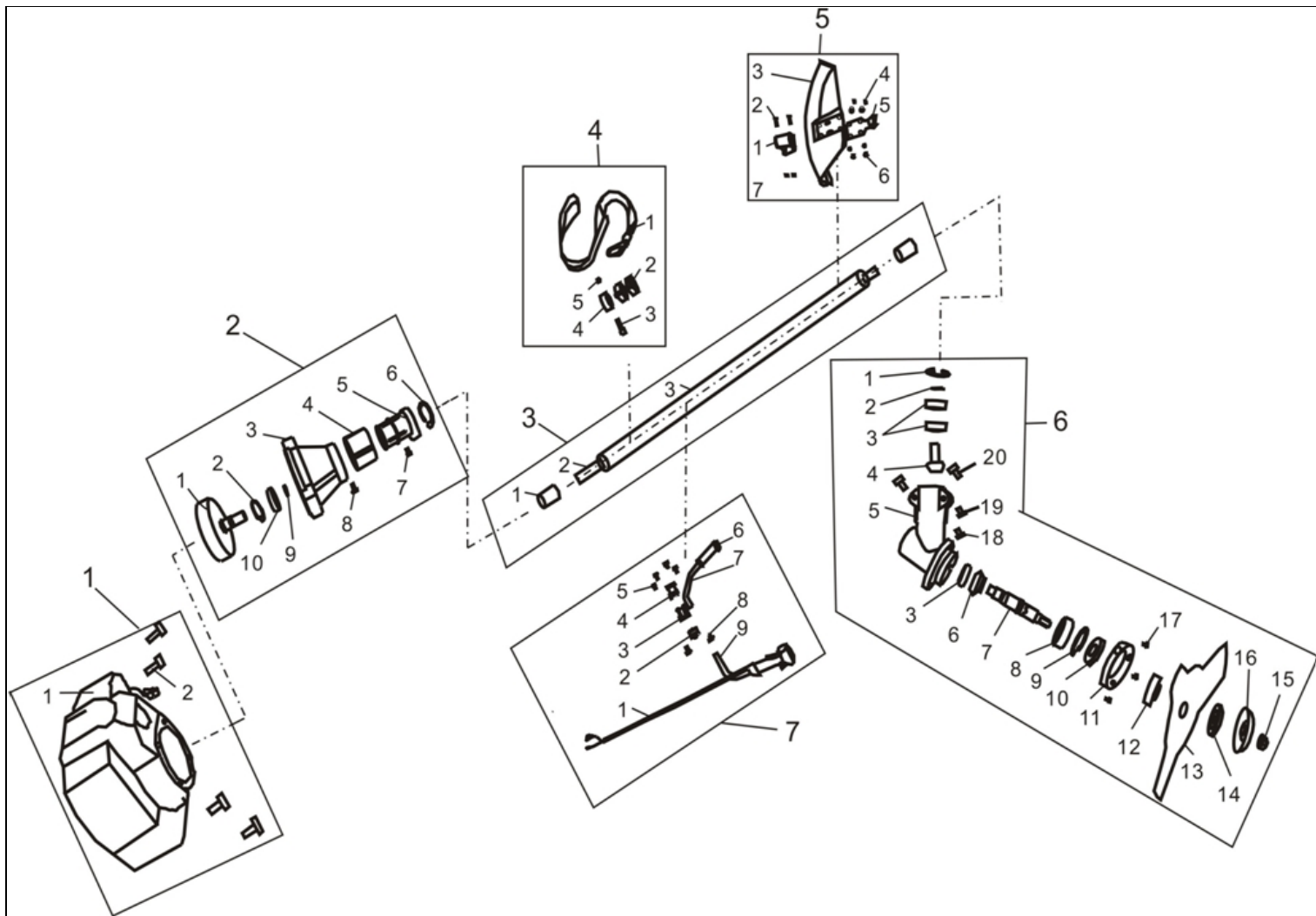


Оборудование: Т 33

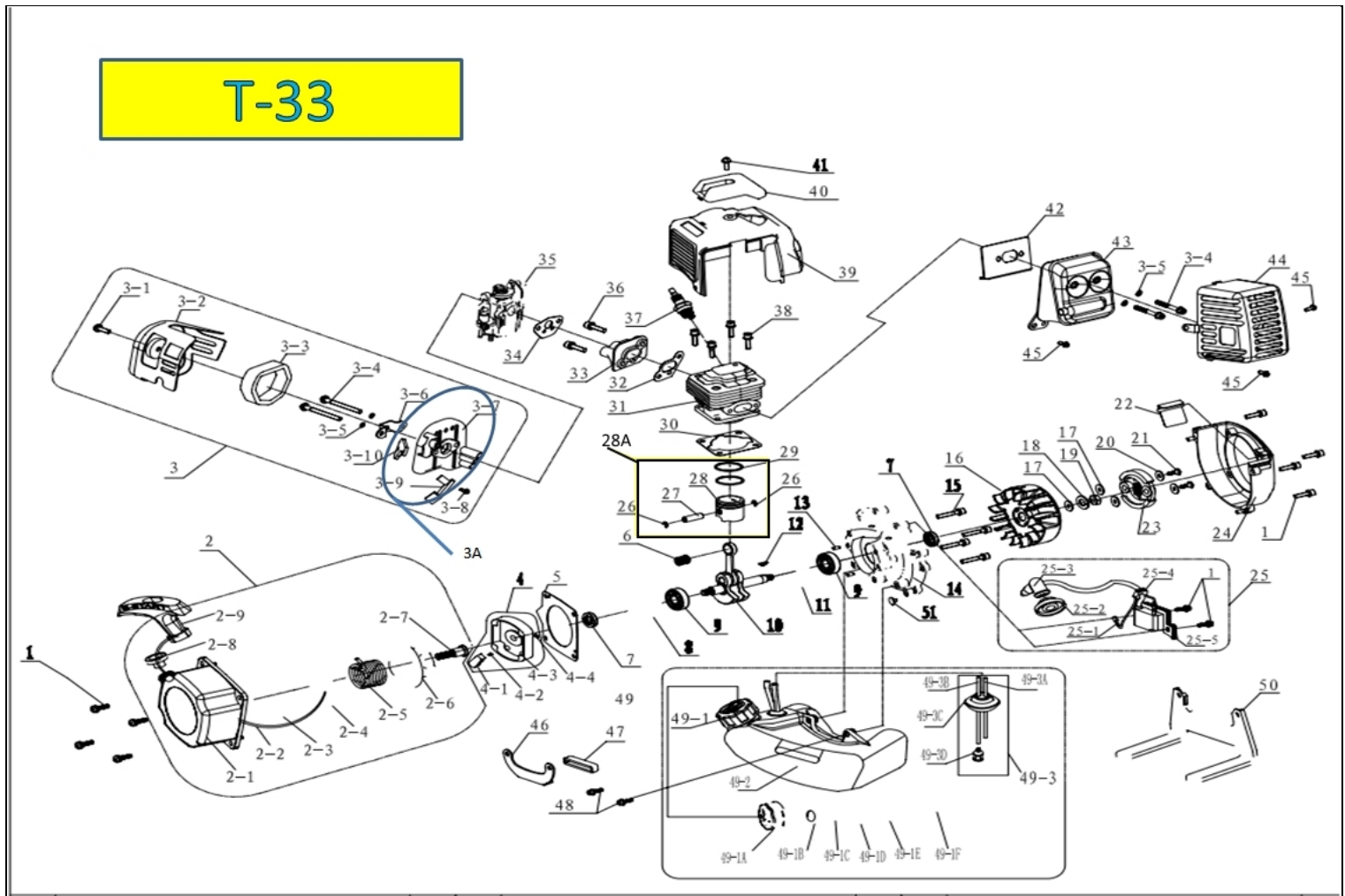
Схема: Штанга неразборная. Модификация 2017



№	Код ЛИТ	Название RU	Полное описание	Название EN	Кол-во
1.1		Двигатель	Двигатель	ENGINE ASSY	1
1.2	0802.176000	Болт	Болт	BOLT M6-30	1
2.1	0802.176100	Редуктор в сборе , без вала Т33,43,52	Редуктор	CLUTCH ASSY	1
2.2	0802.176200	Шайба	Стопорное кольцо	INNER RING SNAP 35	1
2.3	0802.176300	Шайба фланца опорного редуктора. LH-1-33/43/53-01-21. Т33.43.52	Шайба фланца	TRANSIT BASE COMPLEX	1
2.4	0802.176400	Кольцо резиновое	Резиновое кольцо	RUBBER GRIP	1
2.5	0802.176500	Зажимная втулка 61043012 Т33,Т43,Т52 (2017)	Втулка	PLYWOOD	1
2.6	0802.176600	Проводной зажим (стяжка). LH-1-33/43/53-47. Т33.43.52	Проводной зажим	RING SNAP 45	1
2.7	0802.176700	Болт 6*25	Болт 6*25	BOLT M6*25	1
2.8	0802.176800	Болт с шестигранной головкой М5× 25	Болт 6*18	BOLT M6*18	1
2.9	0802.176900	Пружина	Пружина	SPRING 15	1
2.10	0802.177000	Подшипник 6206	Подшипник 6206	BEARING NEEDLE 6206	1
3.1	0802.177100	Подшипник	Подшипник	BEARING NEEDLE	1
3.2	0802.177200	Вал трансмиссионный	Вал трансмиссионный	TRANSMISSION SHAFT	1
3.3	0802.177300	Алюминиевая трубка	Алюминиевая трубка	ALUMINUM TUBE	1
4.1	0802.177400	Ремень	Ремень	BELT	1
4.2	0802.177500	Замок	Замок	CIRCLIP	1
4.3	0802.177600	Болт 5*20	Болт 5*20	BOLT M5*20	1
4.4	0802.177700	Кольцо	Кольцо	RING	1
4.5	0802.177800	Винт М5	Винт М5	SCREW M5	1
5.1	0802.177900	Суппорт	Суппорт	PROTECT COVER SUPPORT	1
5.2	0802.178000	Болт 5*25	Болт 5*25	BOLT M5*25	1
5.3	0802.178100	Кожух	Кожух	PROTECT COVER	1
5.4	0802.178200	Болт 5*25	Болт 5*25	BOLT M5*25	1
5.5	0802.178300	Крепёжная панель	Крепёжная панель	PROTECT COVER CONNECT PLATE	1
5.6	0802.178400	Винт М5	Винт М5	SELF CONTROL SCREW M5	1
5.7	0802.178500	Винт М5	Винт М5	SCREW M5	1
6.1	0802.178600	Стопорное кольцо	Стопорное кольцо	RING SNAP 26	1
6.2	0802.178700	Стопорное кольцо	Стопорное кольцо	RING SANP 10	1

6.3	0802.178800	Подшипник	Подшипник	BEARING NEEDLE	1
6.4	0802.178900	Вал передаточный	Вал передаточный	INITIATIVE GEAR	1
6.5	0802.179000	Корпус редуктора	Корпус редуктора	GEAR CASE	1
6.6	0802.179100	Ведомая шестерня	Ведомая шестерня	PASSIVITY GEAR	1
6.7	0802.179200	Вал ведущий	Вал ведущий	TRANSMISSION SHAFT	1
6.8	0802.179300	Подшипник 6002	Подшипник 6002	BEARING NEEDLE 6002	1
6.9	0802.179400	Стопорное кольцо	Стопорное кольцо	RING SANP 32	1
6.10	0802.179500	Сальник 28X12X7	Сальник 28*12*7	OIL SEAL 28*12*7	1
6.11	0802.179600	Кожух стальной	Кожух стальной	PROTECT COVER	1
6.12	0802.179700	Фланец	Фланец	WASHER	1
6.13	0802.179800	Нож	Нож	BLADE	1
6.14	0802.179900	Шайба прижимная	Шайба прижимная	BLADE PLATE	1
6.15	0802.180000	Винт	Винт	SCREW	1
6.16	0802.180100	Кожух гайки	Кожух гайки	PROTECT COVER	1
6.17	0802.180200	Поршень 44x37-D10палец-36 2-кольца x2 1E44F-5A-4.	Поршень	BOLT M5*10	1
6.18	0802.180300	Болт 6*12	Болт 6*12	BOLT M6*12	1
6.19	0802.180400	Стартер ручной в сборе, Н 162мм, пятипальный, BCD 43. БТ 43.52	Стартер БТ 43	BOLT 6*18	1
6.20	0802.180500	Бак топливный в сборе, BCD43. БТ 52.43	Бачок топливный 1,8л БТ 52	BOLT M5*25	1
7.1	0802.175920	Рукоятка управления в сборе, FY35BC-5, Т35-4Т	Ручка управления в сборе Т26 (Р)	HANDLE ASSY	1
7.2	0802.180700	Пластина	Пластина	PLATE	1
7.3	0802.180800	Крепеж рукояток в сборе серебристого цвета под штангу 28мм	Рукоятка суппорта Т-33,43,52	HANDLE SUPPORT	1
7.4	0802.180900	Пластина прижимная	Пластина прижимная	PLATE	1
7.5	0802.181000	Болт 5*25	Болт 5*25	BOLT M5*25	1
7.6	0802.181100	Левая ручка	Левая ручка	LEFT HANDLE	1
7.7	0802.181200	Поршень, D40x10, кольца 2x1,5. 1E40F-5A-2. БТ 43.	Поршень	LEFT HANDLE COVER	1
7.8	0802.181300	Болт 5*25	Болт 5*25	BOLT M5*25	1
7.9	0802.181400	Трубка правая	Трубка правая	RIGHT HANDLE	1

Схема:Двигатель. Модификация 2016

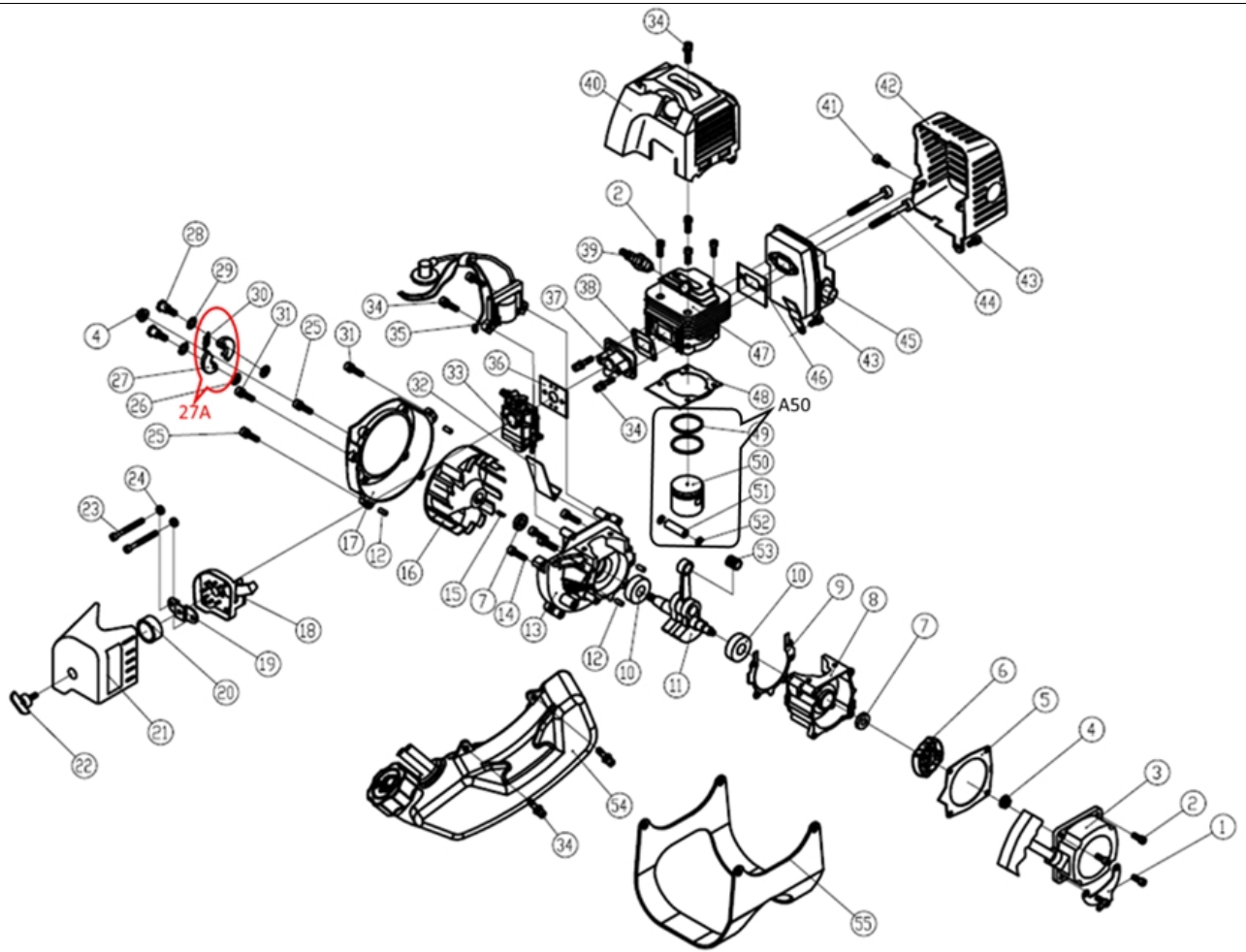


№	Код ЛИТ	Название RU	Полное описание	Название EN	Кол-во
1	0802.171010	Винт М5х20 крест с шайбами чёрн. Т+ТР-Е1:	Винт М5х20 крест с шайбами чёрн.	Inner hex combined screw	10

2	0802.141100	Стартер в сборе ТВС430D.01.12.00-00. Т 20.25В.Т 20В2.ВН2. см код 0802.088200	Стартер в сборе	Starter Assy.	1
2-1		Корпус стартера	Корпус стартера	Starter cover	1
2-2		Шнур стартера	Шнур стартера	Starter rope	1
2-3		Пружина спиральная	Пружина спиральная	Starter coil spring	1
2-4		Шкив стартера	Шкив стартера	Starter rope wheel	1
2-5		Пружина спиральная	Пружина спиральная	Starter torsional spring	1
2-6		Зацеп Собачки стартера	Зацеп Собачки стартера	Starter dial plate	1
2-7		Винт М??	Винт М??	Starter self-tapping screw	1
2-8		Пистон стартера резиновый	Пистон стартера резиновый	Starter rubber ring	1
2-9		Рукоятка стартера	Рукоятка стартера	Starter handle	1
3	0802.173140	Фильтр воздушный в сборе скругленный Т+ТР-Е3: Т33.+Р	Фильтр в сборе	Air filter Assy.	1
3-1	0802.173150	Винт М5х12 чёрн.	Винт М5х12 чёрн.	Inner hex combined screw	1
3-2	0802.173160	Фильтр воздушный Кожух защитный ЗР-Е3-2: Т33.+Р	КожухФильтраТ33	Air filter outer cover	1
3-3	0802.171180	Элемент фильтрующий БТ 26-52, Т26-52 (аналог 0802.180353)	Элемент фильтрующий	Sponge	1
3-4	0802.171190	Винт М5х55 крест чёрн.	Винт М5х55 крест чёрн.	Inner hex screw	4
3-5	0802.171191	Гровер	Гровер	Spring washer	4
3-6	0802.171200	Фильтр воздушный Кронштейн для крышки воздушного фильтра Т+ТР-Е3-6: Т52.Т43.Т33.+Р	ФильтрКронштейн	Carburetor steel washer	1
3-7	0802.173210	Фильтр воздушный Основание : Т33.+Р	Фильтр	Air filter inner cover	1
3-8	0802.173211	Винт заслонки дросселя	Винт заслонки дросселя	Cross head self-tapping screw	1
3-9	0802.173220	Рычаг воздушной заслонки фильтра воздушного. LH-BC330-ENGINE-03-09. Т33.Р	Рычаг	Throttle handle	1
3-10	0802.173230	Заслонка воздушная фильтра воздушного. LH-BC330-ENGINE-03-10. Т33.Р	Заслонка	Throttle	1
3А	0802.173212	Площадка воздушного фильтра в сборе Т-33	Площадка в сб.		1
4	0802.141400	Ротор стартера 335008-Е33	Ротор стартера	Starter dial plate Assy.	1
4-1		Собачки стартера	Собачки стартера	Pawl	2
4-2		Пружина собачки	Пружина собачки	Pawl torsional spring	2
4-3		Чашка ротора	Чашка ротора	Dial plate	1
4-4		Плоская шайба	Плоская шайба	Split washer	2
5	0802.141200	Прокладка под стартер ручной алюминиевая ТВС430D.01.00.00-6: Т25В2.Т20В2.Т20ВН2.	ПрокладкаСтарт	Stater gasket	1
6	0802.172260	Подшипник игольчатый , 62036053 , Т33	Подшипник игольчатый Т33 (Р)	Needle bearing	1
7	0802.171270	Сальник коленвала 335008-Е29	Сальник коленвала	Oil seal ring	2
8	0802.171280	Картер, задняя (правая) часть, 1Е40F-5. LH-430/520-ENGINE-08. Т 33.43.52	Крышка задняя картера Т52	Right crankcase	1
9	0802.171290	Подшипник 6202 Р5, открытый, 15х35х11, коленвала. Т+ТР-Е9. Т52.43.Р. СМ.5001.000300	Подшипник6202Р5	Bearing	2
10	0802.173300	Коленвал в сборе , 62036011 , Т33	Коленчатый вал с шатуном Т33 (Р)	Crankcase	1
11	0802.171310	Прокладка картера двигателя 1Е44,40F-5 Т52	Прокладка картера	Crankcase gasket	1
12	0802.171330	Шпонка коленвала 3хD13х5 Т+ТР-Е12: Т52.Т43.+Р	ШпонкаКоленвала	Woodruff key	1
13	0802.171340	Штифт В5х10 направляющая картера двигателя	Штифт В5х10 направляющая картера двигателя	Hollow pin	2
14	0802.171351	Левая половина картера Т-33	Передняя крышка картера Т33 (Р)	Left crankcase	1
15	0802.171360	Болт М5х35 п/ш-гр-к с шайбами чёрн.	Болт М5х35 п/ш-гр-к с шайбами чёрн.	Inner hex screw	4
16	0802.173830	Маховик двигателя с крыльчаткой d104-33 конус9х11,7-15 1Е36F(0802.182140)	Маховик	Fly wheel	1
17	0802.171370	Шайба плоская D8.3х15.8, муфты сцепления. Т+ТР-Е16. Т52.43.33. СМ. 0802.083600	Шайба плоская D8.3х15.8, муфты сцепления	Flat gasket (black)	3
18		Гровер	Гровер	Spring washer	1
19		Гайка	Гайка	Hex. Nut (Black) ,thickness 6.5	1
20	0802.171380	Шайба 10,2х14,4х0,5 волнистая сцепления центробежного Т+ТР-Е17: Т52.Т43.Т33.+Р,СМ.0802.083900	Шайба 10,2х14,4х0,5 волнистая сцепления центробежного	Wave washer(Black)	2
21	0802.171390	Болт М8х14-10х10--28 ключ-17 ступенчатый сцепления центробежного 1Е40F-5 Т+ТР-Е18: Т52.Т43.Т33.+Р	БолтМ8х14-10х10	Step screw	2
22	0802.173860	Ветровой щит : Т33.+Р	ВетровойЩитТ33	Wind deflector	1
23	0802.171400	Диск сцепл.в сборе, D76. одна пруж. 335008-Е17. Т 33.43.52. СМ. 0802.143800.0802.182120.0810.003200	Диск сцепл.в сборе, D76. одна пружина	Clutch	1
24	0802.173420	Крышка маховика. 62036017. Т 33	Крышка маховика Т33 (Р)	Side cover	1
25	0802.173440	Катушка зажигания в сборе , 62036035 , Т33	Катушка зажигания в сборе Т33 (Р)	Ignition coil Assy.	1
25-1	0802.173450	Контакт глушения	Контакт глушения	Shutdown switch	1
25-2	0802.173460	Высоковольтная крышка	Высоковольтная крышка	Spark plug boot	1
25-3	0802.173470	Колпак свечи	Колпак свечи	Spark plug cap	1
25-4	0802.171480	Зажим фиксатор провода	Уплотнитель проводов резиновый	Wire clamp	1

25-5		Катушка зажиг.	Катушка зажиг.	Ignition coil	1
26	0802.173610	Кольцо стопорное для отверстия d9, D0.8, G-обр. Т 33	Кольцо стопорное для отверстия d9, D0.8, G-обр	Piston pin circlip	2
27	0802.173620	Палец поршня, D9, L29. 62036051. Т 33	Палец поршневой Т33 (P)	Piston pin	1
28	0802.173630	Поршень D36x9, кольца 2x1.5, 1E36F. Т+ТР-Е29. Т 33	Поршень36x33K15	Piston	1
28A	0802.173631	Поршень в сборе , 62036050A , Т33	Поршень в сб.		1
29	0802.173640	Кольца поршневые 36x1,5 ком-т 2шт. 1E36F Т+ТР-Е30: Т33.+P	Кольца пор.2шт	Piston ring	1
30	0802.173650	Прокладка под цилиндр D43-4отв.42x47 Т+ТР-Е31: Т33.+P	ПрокладкаЦилD43	Cylinder gasket	1
31	0802.173660	Цилиндр , 62036047 , Т33	Цилиндр Т33 (P)	Cylinder	1
32	0802.173670	Прокладка коллектора впускного (цилиндра). Т+ТР-Е33. Т 33+P	Прокладка	Inlet air pipe gasket	1
33	0802.173680	Коллектор впускной , 62036037 , Т33	Коллектор впускной Т33 (P)	Inlet air pipe	1
34	0802.173690	Прокладка под карбюратор D11+2-отв. бабочка Т+ТР-Е35: Т33.+P	ПрокладкаКарбюр	Carburetor gasket	1
35	0802.173700	Карбюратор , 62036033 , Т33	Карбюратор в сборе Т33 (P)	Carburetor	1
36	0802.173710	Болт М5x20 п/ш-гр-к с шайбами чёрн.	Болт М5x20 п/ш-гр-к с шайбами чёрн.	Inner hex combined screw	2
37	0802.171720	Свеча зажигания аналог 0810.004300	Свеча зажигания L7T	Spark plug	1
38	0802.171012	Болт М5x14	Болт М5x14	Inner hex screw	4
39	0802.173740	Кожух защитный цилиндра Т33P. Т+ТР-Е40: Т33.+P	КожухЦилиндра33	Housing	1
40	0802.173760			Cylinder top cover	1
41	0802.171010	Винт М5x20 крест с шайбами чёрн. Т+ТР-Е1:	Винт М5x20 крест с шайбами чёрн.	Cross head screw	1
42	0802.173770	Прокладка глушителя L-обр. Т+ТР-Е43. Т33.+P	ПрокладкаГлушит	Muffler gasket	1
43	0802.173780	Глушитель. Т+ТР-Е44. Т 33+P	Глушитель	Muffler	1
44	0802.173800	Кожух глушителя , 62036042 , Т33	Защитный кожух глушителя Т33 (P)	Muffler cover	1
45	0802.171820	Винт М5x12 крест с шайбами чёрн.	Винт М5x12 крест с шайбами чёрн.	Cross head screw	3
46	0802.171520	Кронштейн топливного бачка Т 43, 52 Elitech Т 43 Elitech Promo	Кронштейн топливного бачка	Fuel box plate	1
47	0802.171510	Накладка резиновая кронштейна бачка Т+ТР-Е24: Т52.Т43.Т33.+P	НакладкаРезКрон	Fuel box plate block	1
48	0802.171011	Болт М5x20 п/ш-гр-к с шайбами чёрн.	Болт М5x20 п/ш-гр-к с шайбами чёрн.	Inner hex combined screw (Big)	2
49	0802.173530	Бачок топливный , 62036054 , Т33	Бачок топливный в сборе Т33 (P)	Fuel tank Assy.	1
49-1	0802.171540	Крышка топливного бачка в сборе D33 Т+ТР-Е26-1: Т52.Т43.Т33.Т26.+P	Крышка в сб.	Fuel tank cap Assy.	1
49-1A				Fuel tank cap	1
49-1B				Seal gasket	1
49-1C				Inlet nozzle	1
49-1D				Tank inner cap	1
49-1E				End cap	1
49-1F				Anti-off ring	1
49-2	0802.173550	Бачок топливный 0,9л корпус Бензобак Т33P	Бачок топливный 0,9л корпус Бензобак Т33P	Fuel tank	1
49-3				Fuel pipe Assy.	1
49-3A	0802.173570	Трубка топливопроводная 4x5-75мм возвратная Т+ТР-Е26-5: Т33.+P,аналог 0802.015500	ТрубкаТоплив75	Fuel return pipe	1
49-3B	0802.173560	Трубка топливопроводная 4x5-150мм приемная Т+ТР-Е26-4: Т33.+P,аналог 0802.015700	ТрубкаТоплив150	Fuel pipe	1
49-3C	0802.171580	Пробка под топливопровод резиновая d18 Т+ТР-Е26-6: Т52.Т43.Т33.Т26.+P	ПробкаРезд18Бач	Fuel pipe base	1
49-3D	0802.171590	Фильтр топливный d4x13 Т+ТР-Е26-7: Т52.Т43.Т33.Т26.+P	ФильтрТопливБач	Fuel filter	1
50	0802.173810	Защита топливного бачка Т+ТР-Е47: Т33.+P	ЗащитаБачкаТ33	Fuel tank support	1

Схема:Двигатель. Модификация 2017

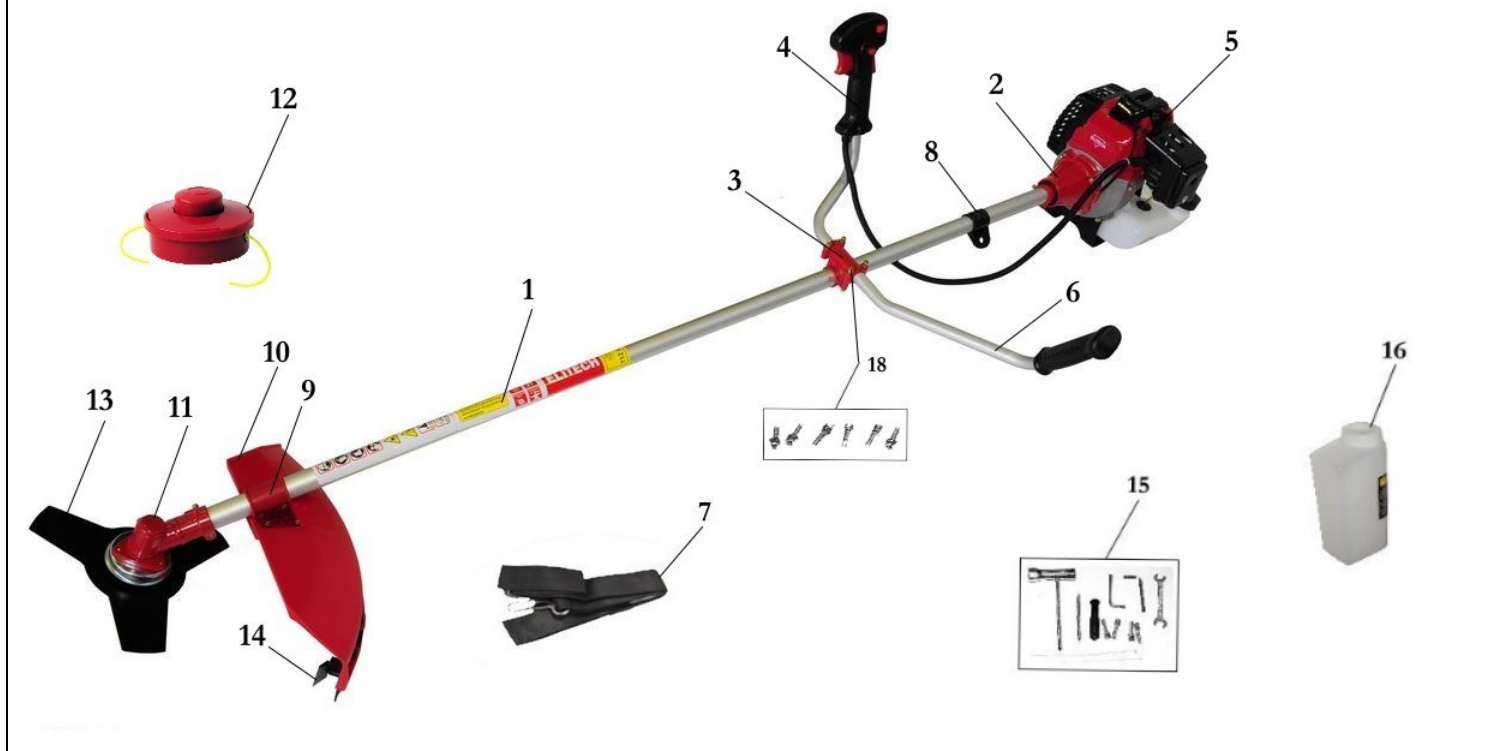


36F割草机爆炸图

№	Код ЛИТ	Название RU	Полное описание	Название EN	Кол-во
1	0802.171520	Кронштейн топливного бачка Т 43, 52 Elitech Т 43 Elitech Promo	Кронштейн топливного бачка	gasket for starter assy	1
2	0802.171010	Винт М5х20 крест с шайбами чёрн. Т+ТР -Е1:	Винт М5х20 крест с шайбами чёрн.	Screw	8
3	0802.141100	Стартер в сборе ТВС430D.01.12.00-00. Т 20.25В.Т 20В2.ВН2. см код 0802.088200	Стартер в сборе	Starter assy	1
4		Гайка фланцевая	Гайка фланцевая	Flange nut	1
5	0802.141200	Прокладка под стартер ручной алюминиевая ТВС430D.01.00.00-6: Т25В2.Т20В2.Т20ВН2.	ПрокладкаСтарт	Starter gasket	1
6	0802.141400	Ротор стартера 335008-Е33	Ротор стартера	Start dial	1
7	0802.171270	Сальник коленвала 335008-Е29	Сальник коленвала	Oil seal	2
8	0802.171280	Картер, задняя (правая) часть, 1Е40F-5. LH-430/520-ENGINE-08. Т 33.43.52	Крышка задняя картера Т52	Right crank case	1
9	0802.171310	Прокладка картера двигателя 1Е44,40F-5 Т52	Прокладка картера	Gasket crank	1
10	0802.171290	Подшипник 6202 P5, открытый, 15х35х11, коленвала. Т+ТР-Е9. Т52.43.Р. СМ.5001.000300	Подшипник6202P5	Bearing	2
11	0802.173300	Коленвал в сборе , 62036011 , Т33	Коленчатый вал с шатуном Т33 (P)	Crank shaft-conrod assy	1
12	0802.171340	Штифт В5х10 направляющая картера двигателя	Штифт	Pin	4
13	0802.171351	Левая половина картера Т-33	Передняя крышка картера Т33 (P)	Left crank case	1
14	0802.171360	Болт М5х35 п/ш-гр-к с шайбами чёрн.	Болт М5х35 п/ш-гр-к с шайбами чёрн.	Screw	4
15	0802.171330	Шпонка коленвала 3хD13х5 Т+ТР-Е12: Т52.Т43.+P	ШпонкаКоленвала	Key	1
16	0802.173830	Маховик двигателя с крыльчаткой d104-33 конус9х11,7-15 1Е36F(0802.182140)	Маховик	Fly wheel	1
17	0802.173420	Крышка маховика. 62036017. Т 33	Крышка маховика Т33 (P)	Side cover	1
18	0802.173212	Площадка воздушного фильтра в сборе Т-33	Площадка в сб.	Air filter bracket	1
19	0802.171200	Фильтр воздушный Кронштейн для крышки воздушного фильтра Т+ТР-Е3-6: Т52.Т43.Т33.+P	ФильтрКронштейн	screw base	1
20	0802.171180	Элемент фильтрующий БТ 26-52, Т26-52 (аналог 0802.180353)	Элемент фильтрующий	Air filter sponge	1
21	0802.173160	Фильтр воздушный Кожух защитный ЗР-Е3-2: Т33.+P	КожухФильтраТ33	Air filter cover	1
22	0802.173150	Винт М5х12 чёрн.	Винт прижимной	Air filter screw	1
23	0802.171190	Винт М5х55 крест чёрн.	Винт М5х55 крест чёрн.	Screw	2
24	0802.171191	Гайка	Гайка	Flat washer	2

25	0802.171010	Винт М5х20 крест с шайбами чёрн. Т+ТР-Е1:	Винт М5х20 крест с шайбами чёрн.	Screw assy	2
26	0802.171370	Шайба плоская D8.3х15.8, муфты сцепления. Т+ТР-Е16. Т52.43.33. СМ. 0802.083600	Шайба плоская D8.3х15.8, муфты сцепления	Clutch washer	2
27		Сцепление	Сцепление	Clutch	2
27A	0802.171400	Диск сцепл.в сборе, D76. одна пруж. 335008-Е17. Т 33.43.52. СМ. 0802.143800.0802.182120.0810.003200	Диск сцепл.в сборе, D76. одна пружина	Clutch assy	1
28	0802.171390	Болт М8х14-10х10--28 ключ-17 ступенчатый сцепления центробежного 1Е40F-5 Т+ТР-Е18: Т52.Т43.Т33.+Р	БолтМ8х14-10х10	Screw	2
29	0802.171380	Шайба 10,2х14,4х0,5 волнистая сцепления центробежного Т+ТР-Е17: Т52.Т43.Т33.+Р,СМ.0802.083900	Шайба 10,2х14,4х0,5 волнистая сцепления центробежного	Corrugated gasket	2
30		Пружина сцепления	Пружина сцепления	Clutch spring	1
31	0802.171010	Винт М5х20 крест с шайбами чёрн. Т+ТР-Е1:	Винт М5х20 крест с шайбами чёрн.	Screw assy	2
32	0802.173860	Ветровой щит : Т33.+Р	ВетровойЩитТ33	Wind screen	1
33	0802.173700	Карбюратор , 62036033 , Т33	Карбюратор в сборе Т33 (Р)	Carburetor Assy	1
34	0802.171010	Винт М5х20 крест с шайбами чёрн. Т+ТР-Е1:	Винт М5х20 крест с шайбами чёрн.	Screw assy	7
35	0802.173440	Катушка зажигания в сборе , 62036035 , Т33	Катушка зажигания в сборе Т33 (Р)	Ignition coil assy	1
36	0802.173690	Прокладка под карбюратор D11+2-отв. бабочка Т+ТР-Е35: Т33.+Р	ПрокладкаКарбюр	Carburetor gasket	1
37	0802.173680	Коллектор впускной , 62036037 , Т33	Коллектор впускной Т33 (Р)	Intake hose	1
38	0802.173670	Прокладка коллектора впускного (цилиндра). Т+ТР-Е33. Т 33+Р	Прокладка	Intake hose washer	1
39	0802.171720	Свеча зажигания аналог 0810.004300	Свеча зажигания L7Т	Spark plug	1
40	0802.173740	Кожух защитный цилиндра Т33Р. Т+ТР-Е40. Т33.+Р	КожухЦилиндраТ33	Cylinder cover	1
41	0802.171820	Винт М5х12 крест с шайбами чёрн.	Винт	Screw	1
42	0802.173800	Кожух глушителя , 62036042 , Т33	Защитный кожух глушителя Т33 (Р)	Muffler protect cover	1
43	0802.171820	Винт М5х12 крест с шайбами чёрн.	Винт крепления	Screw assy	2
44	0802.171190	Винт М5х55 крест чёрн.	Винт М5х55 крест чёрн.	Screw	2
45	0802.173780	Глушитель. Т+ТР-Е44. Т 33+Р	Глушитель	Muffler	1
46	0802.173770	Прокладка глушителя L-обр. Т+ТР-Е43. Т33.+Р	ПрокладкаГлушит	Gasket muffler	1
47	0802.173660	Цилиндр , 62036047 , Т33	Цилиндр Т33 (Р)	Cylinder	1
48	0802.173650	Прокладка под цилиндр D43-4отв.42х47 Т+ТР-Е31: Т33.+Р	ПрокладкаЦилD43	Cylinder gasket	1
49	0802.173640	Кольца поршневые 36х1,5 ком-т 2шт. 1Е36F Т+ТР-Е30: Т33.+Р	Кольца пор.2шт	Piston ring	2
50	0802.173630	Поршень D36х9, кольца 2х1.5, 1Е36F. Т+ТР-Е29. Т 33	Поршень36х33К15	Piston	1
51	0802.173620	Палец поршня, D9, L29. 62036051. Т 33	Палец поршневой Т33 (Р)	Piston pin	1
52	0802.173610	Кольцо стопорное для отверстия d9, D0.8, G-обр. Т 33	Кольцо стопорное для отверстия d9, D0.8, G-обр	Spring	2
53	0802.172260	Подшипник игольчатый , 62036053 , Т33	Подшипник игольчатый Т33 (Р)	Bearing needle	1
54	0802.173530	Бак топливный , 62036054 , Т33	Бачок топливный в сборе Т33 (Р)	Oil tank assy	1
55	0802.173810	Защита топливного бачка Т+ТР-Е47: Т33.+Р	ЗащитаБачкаТ33	Oil tank protect support	1
A50	0802.173631	Поршень в сборе , 62036050А , Т33	Поршень в сб.	Piston assy	1

Схема:Штанга неразборная



№	Код ЛИТ	Название RU	Полное описание	Название EN	Кол-во
1	0802.177310	Штанга неразборная в сб., L1500, D28, вал L1530, D8, 9 шлицов. Т 33.43.52.BC 43S	Штанга в сборе с валом		1
2	0802.175102	Модуль сцепления в сборе. 9 шлицов Т 33.43.52, Т 33.43 Промо	Модуль сцепления в сборе		1
3	0802.175900	Крепеж рукоятки, комплект без винтов, красный, под штангу D28. Т 43Промо. Винты SM.0802.175910	Крепеж рукояток в сборе красного цвета под штангу 28мм		1
4	0802.175922	Ручка управления в сборе с ал.трубкой BC43S	Ручка правая в сборе		1
5	0802.195600	Двигатель в сборе для Т-33 33(Р) 2017	Двигатель в сборе		1
6	0802.176666	Ручка левая Т 43 Промо	Ручка левая		1
7	0802.043000	Ремень наплечный в сборе Т 43 Промо	Ремень наплечный		1
8	0802.175960	Хомут штанги ремня D28 Т-S4: T52.T43. Т 43 Промо	Хомут штанги ремня D28		1
9	0802.175771	Суппорт крепления кожуха с винтами, D28. Т 33.43.52, 43.52 Промо , Т35-4Т	Суппорт крепления кожуха с винтами, D28		1
10	0802.175220	Кожух защитный лески в сборе красный Т 43, Т 52 (см. 0802.174990)	Кожух защитный лески в сборе красный		1
11	0802.175150	Редук.трим.с шайб. крас. штан.D28 D8-звезд.9-шлиц.ШпиндМ10лев.р.6-шлиц.d14 Т-S3:T52.T43.0802.047100.	Редуктор в сборе D28 9ш		1
12	0809.005000	Шпуля с леской, полуавт, 2,4мм, для всех бензокос Elitech	Шпуля с леской 2.5мм		1
13	0809.005300	Нож 3Т, 255x25.4x1.57мм, для всех бензокос Elitech	Нож 3Т, 255x25.4x1.57мм, для всех бензокос Elitech		1
14	0802.176002	Нож для среза лески Т 43 Промо	Нож для среза лески		1
15	0802.175270	Инструмент Т 43 Промо	Инструмент		1
16	0802.177777	Канистра 600 мл Т 43 Промо	Канистра 600 мл		1
18	0802.175910	Комплект винтов М5x25 крепежа рукоятки, 6шт. Т 33.43.52.Р	Комплект винтов крепежа рукоятки		1