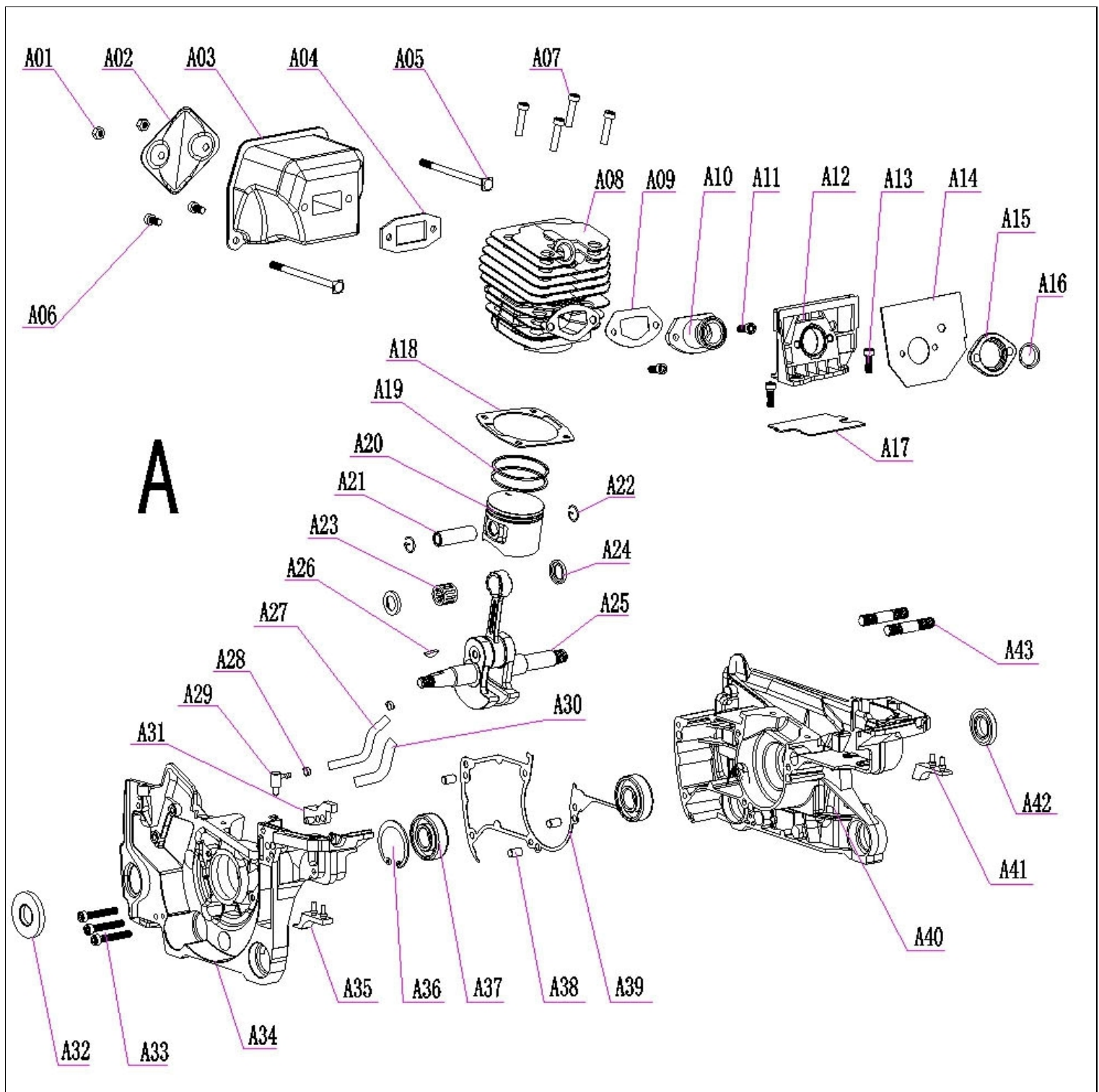


№	Код ЛИТ	Название RU	Полное описание	Название EN	Кол-во
C01	0801.034800	Рукоятка верхняя YD45-2.06. 00-00: ПБ45/40.ПБ45/45.ПБ50/45.ПБ45/18	Рукоятка	Front handle comp	1
C02		Винты ST4,8X16F	Винты ST4,8X16F		1
C03	0801.009800	Пружина коническая сжатия картера YD45.00.00-4: ПБ45/40.ПБ45/45.ПБ50/45.ПБ45/18	Пружина	Tower spring	1
C04	0801.009900	Опора пружины конической седло YD45.00.00-3	Опора пружины конической седло	Towe spring body	1
C05	0801.010100	Экран для цепи YD45.00.00.01-00: ПБ45/40.ПБ45/45.ПБ50/45.ПБ45/18	Экран для цепи БП52/20-45/18	Chain catcher	1
C06	0801.010200	Винт M5x16 под звёздочку GB/T2672	Винт M5x16 под звёздочку		1
C07	0801.017400	Заглушка подушки YD45.00.00-9	Заглушка подушки	Damper cover	1
C08	0801.032900	Винт M?? YD50.00.00-9: ПБ45/40.ПБ45/45.ПБ50/45.ПБ45/18	Винт		1
C09	0801.013300	Подушка резиновая антивибрационная правая/левая YD45.01.00.07-00	Подушка резиновая антивибрационная правая/левая	Crankcase damper	1
C10	0801.032800	Демпфер бензобака лев. YD45.03.02-00	Демпфер бензобака левый	Fuel tank damper	1

C11	0801.032600	Упор резиновый корпуса пилы YD45.03.00-1: ПБ45/40.ПБ45/45.ПБ50/45.ПБ45/18	Упор	Stopper	1
C12	0801.033900	Корпус клапана баланса воздуха YD45.03.00-5	Корпус клапана баланса воздуха	Balancer seat	1
C13	0801.033600	Клапан баланса воздуха топливного бачка в сборе	Клапан баланса воздуха топливного бачка в сборе	Balancer assy	1
C14	0801.025800	Пружина кольцевая торсионная курка газа YD38-3.03.00-8: ПБ40/40	Пружина	Trigger spring	1
C15	0801.061400	Крышка кнопки,YS45-52C015	Крышка	Knob cap	1
C16	0801.061320	Пружина кнопки дросселя	Пружина кнопки дросселя	Spring	1
C17	0801.061330	Штифт кнопки дросселя	Штифт	Throttle interlok pin	1
C17,1	0801.061331	Кнопка дросселя в сборе, БП 45/52	Кнопка		1
C18	0801.025700	Блокиратор курка газа YD38-3.03.00-9: ПБ40/40	Блокиратор	Throttle interlock arm	1
C19	0801.026100	Крышка блок. курка дросселя,YS45- 52C019	Крышка	Rear handle cover	1
C20	0801.025900	Курок газа YD38-3.03.00-7: ПБ40/40	Курок	Trigger	1
C21	0801.025200	Штифт 5x24 курка газа GB/T119.2: ПБ40/40	Штифт	Trigger PinФ6x25	1
C22	0801.022500	Саморез STM4.2x25 под звездочку GB/T845: ПБ40/40.ПБ45/40.ПБ45/45.ПБ50/45.ПБ45 /18	Саморез		1
C23	0801.022550	Бензобак-основание БП45-52	Бензобак БП52/20-45/18	Fuel tank	1

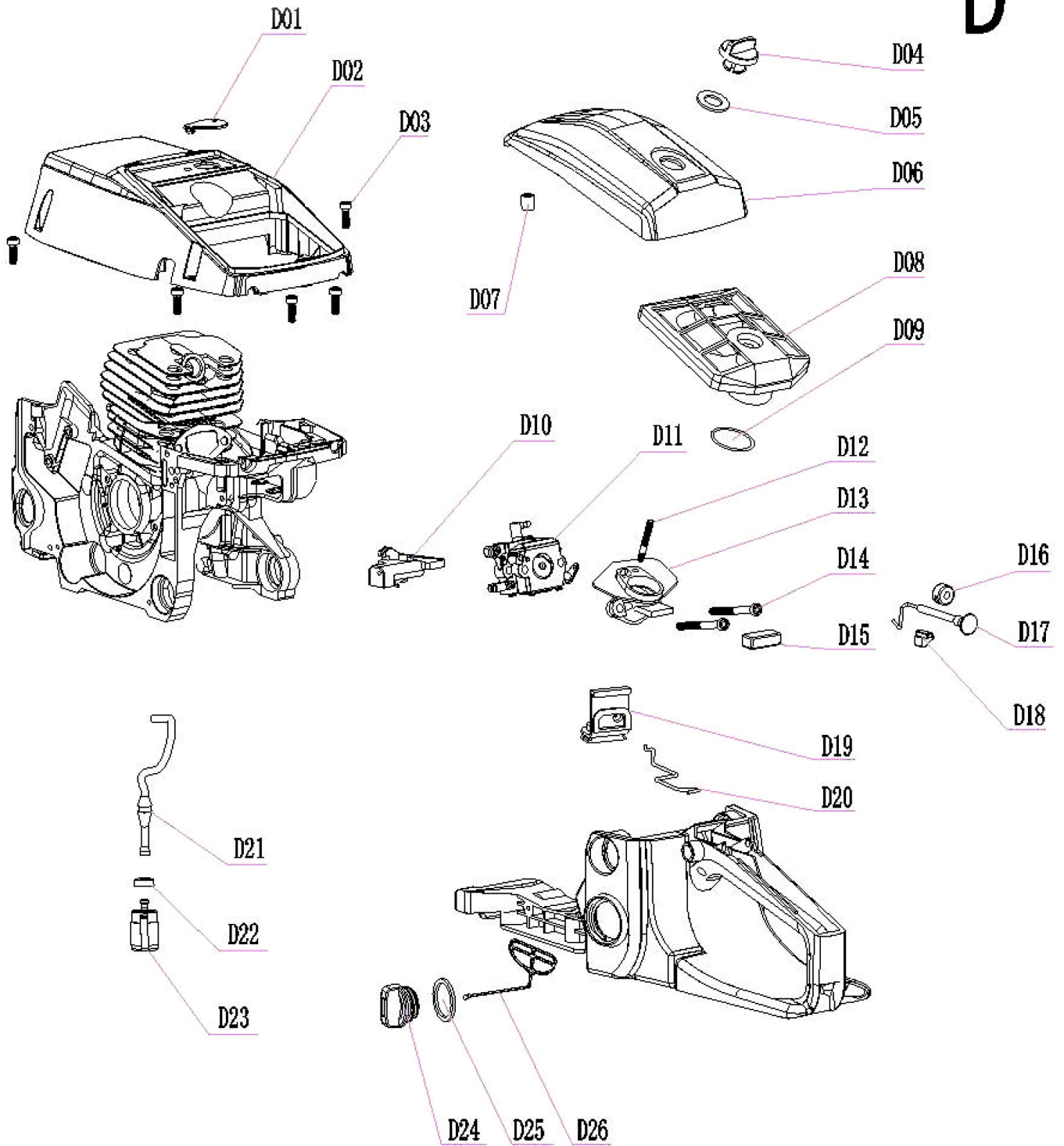
Схема:2016-2017 модификация. Поршневая группа



№	Код ЛИТ	Название RU	Полное описание	Название EN	Кол-во
	0801.061251	Цилиндр в сборе. БП45/16	Цилиндр в сб.		1
A01	0801.007501	Гайка М5	Гайка М5	Nut M5	1
A02	0801.007500	Панель глушителя YD45.01.09-1	Панель глушителя	Muffler cover	1
A03	0801.007600	Глушитель YD45.01.09.01-00: ПБ45/40.ПБ45/45.ПБ50/45.ПБ45/18	Глушитель	Muffler	1
A04	0801.007700	Прокладка глушителя YD45.01.00-2	Прокладка глушителя	Muffler gasket	1
A05	0801.007800	Болт М5х87 под шгрк глушителя YD45.01.00-24	Болт М5х87 под шгрк глушителя	Muffler bolt	1
A06	0801.001000	Болт М5х20 под звёздочку цилиндра GB/T6191: ПБ40/40.ПБ45/40.ПБ45/45.ПБ50/45.ПБ45 /18	Болт М5х30		1
A07		Винт М5Х20	Винт М5Х20		1
A08	0801.007100	Цилиндр d43 ПБ 45 YD45.01.02-1: ПБ45/40.ПБ45/45.ПБ45/18	Цилиндр	Cylinder	1
A09	0801.008100	Прокладка адаптера цилиндра YD45.01.02-2	Прокладка адаптера цилиндра	Inlet pipe gasket	1
A10	0801.008200	Адаптер цилиндра YD45.01.02.01-00	Адаптер цилиндра	Inlet pipe	1
A11	0801.008300	Винт М5х12 под звёздочку GB/T2672: ПБ45/40.ПБ45/45.ПБ50/45.ПБ45/18	Винт		1
A12	0801.061410	Площадка карбюратора,YS45-52A012	Площадка карбюратора	Carburetor bracket	1
A13		Винт М5Х14	Винт М5Х14		1
A14	0801.013600	Прокладка карбюратора асбестовая YD45.01.00-3	Прокладка карбюратора асбестовая	Asbestos mat	1
A15	0801.013700	Прокладка карбюратора пластиковая YD45.01.00-14	Прокладка карбюратора пластиковая	Spacer	1
A16	0801.008400	Втулка уплотнительная теплоизолятора YD45.01.00-17	Втулка уплотнительная теплоизолятора	Lining ring	1
A17	0801.013500	Прокладка под площадку карбюратора YD45.01.00-4	Прокладка под площадку карбюратора	Bracket gasket	1
A18	0801.008500	Прокладка цилиндра YD45.01.00-1	Прокладка цилиндра	Cylinder gasket	1
A19	0801.008700	Кольца 43х1.2 поршневые 2шт YD45.01.03-2	Кольца 43х1.2 поршневые 2шт	Piston ring	1
A20	0801.008900	Поршень 43х11-36 2-кольца-43х1.2 ПБ 45 YD45.01.03-1	Поршень 43х11-36 2-кольца-43х1.2	Piston	1
A21	0801.009300	Палец поршневой 11х34	Палец поршневой 11х34	Piston pin	1
A22	0801.009000	Кольцо 12х1 стопорное пружинное пальца поршневого	Кольцо 12х1 стопорное пружинное пальца поршневого	Piston clip	1
A23	0801.009600	Подшипник 11х15х12.5 игольчатый YD45.01.03.02-00	Подшипник 11х15х12.5 игольчатый	Piston needle bearingKVK11х15х12.5	1
A24	0801.009400	Кольцо ограничительное игольчатого подшипника YD45.01.03-5	Кольцо ограничительное игольчатого подшипника	Washer	1
A25	0801.009500	Коленвал YD45.01.03.01-00: ПБ45/40.ПБ45/45.ПБ50/45.ПБ45/18	Коленвал	Crankshaft	1
A26	0801.002300	Шпонка 3х3.5х10 GB/T1099	Шпонка 3х3.5х10	Woodruff key3х10	1
A27	0801.016700	Трубка всасывающая 2.5х6х105 YD45.01.01.01-2: ПБ45/40.ПБ45/45.ПБ50/45.ПБ45/18	Трубка	Vacuum pipe	1
A28	0801.016600	Хомутик YD45.01.01.01-3: ПБ45/40.ПБ45/45.ПБ50/45.ПБ45/18	Хомутик	Vacuum pipe clip	1
A29	0801.016800	Штуцер Г-обр. YD45.01.01.03-00. ПБ 45/40. 45/45. 50/45. 45/18	Штуцер Г-образный	Elbow	1
A30		Высокотемпературный рукав	Высокотемпературный рукав	High-temperature sleeve	1
A31	0801.014700	Вставка резиновая. YD45.01.00-27. ПБ45/40. 45/45. 50/45. 45/18	Вставка резин	Guide(LH)	1
A32	0801.017100	Сальник 15х35х5. YD45.01.00.08-00	Сальник 15х35х5	Oil seal-left(large)	1
A33		Винт М5Х30	Винт М5Х30	Screw M5х30	1
A34	0801.016910	Картер лев.	Картер лев.	Crankcase-left	1
A35	0801.015100	Демпфер картера лев. YD45.01.00-10: ПБ45/40.ПБ45/45.ПБ50/45.ПБ45/18	Демпфер	Crankcase damper-left	1
A36	0801.017000	Кольцо 38х2 стопорное с лапками для отверстия GB/T893.1	Кольцо 38х2 стопорное с лапками для отверстия	Clip 35	1
A37	0801.012800	Подшипник 6202 P6, открытый, 15х35х11. ПБ 45/40.45/45.50/45.45/18. СМ.5001.000300	Подшипник6202P6	Bearing6202	1
A38	0801.014600	Штифт 5х10 GB/T119.2: ПБ45/40.ПБ45/45.ПБ50/45.ПБ45/18	Штифт	Location pin	1
A39	0801.017510	Прокладка картера	Прокладка картера	Crankcase gasket	1
A40	0801.014410	Картер прав.	Картер прав.	Crankcase-right	1
A41	0801.013200	Демпфер картера прав. YD45.01.00-11: ПБ45/40.ПБ45/45.ПБ50/45.ПБ45/18	Демпфер	Crankcase damper-right	1
A42	0801.012700	Сальник 15х28х5. YD45.01.00.09-00. ПБ45/40.ПБ45/45.ПБ50/45.ПБ45/18	Сальник 15х28х5	Oil seal-right(small)	1
A43	0801.003100	Шпилька АУМ8-М8х26-8.8 крепления шины GB/T900	Шпилька АУМ8-М8х26-8.8 крепления шины		1

Схема:2016-2017 модификация. Система питания

D

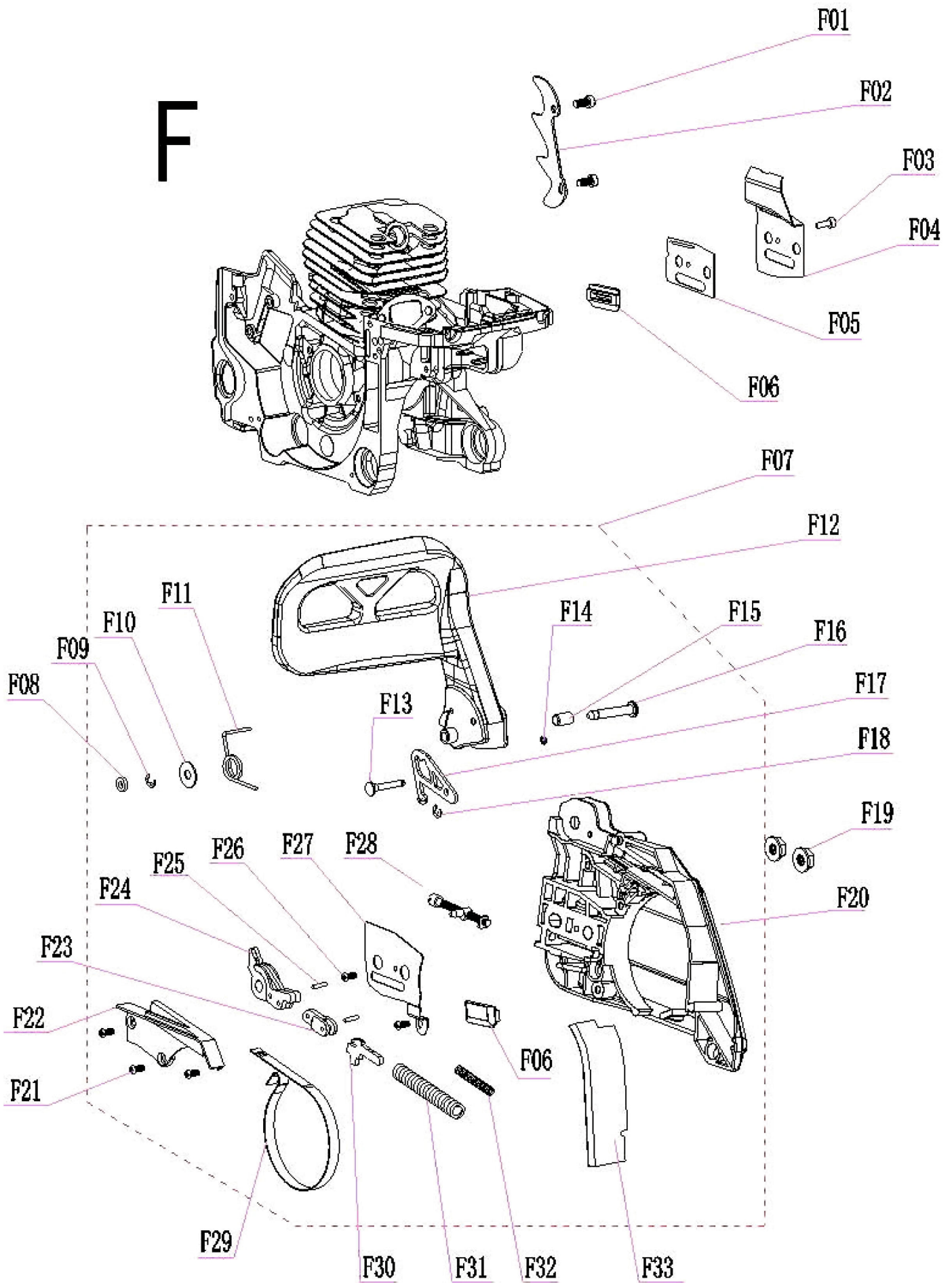


№	Код ЛИТ	Название RU	Полное описание	Название EN	Кол-во
D01	0801.061300	Клапан воздушный, YS45-52D001	Клапан	Air valve	1
D02	0801.061310	Крышка корпуса пилы верхняя, YS45-52D002	Крышка корпуса верхняя БП52/20-45/18	Top cover	1
D03		Винт М5Х16 под звёздочку	Винт М5Х16 под звёздочку		1
D04	0801.020200	Барашек крышки фильтра воздушного YD45.05.01-00: ПБ45/40.ПБ45/45.ПБ50/45.ПБ45/18	Винт крышки фильтра БП52/20-45/18	Air filter cover knob	1
D05	0801.020300	Шайба 15x26x1 барашка крышки фильтра воздушного YD45.05.00-2: ПБ40/40.ПБ45/40.ПБ45/45.ПБ50/45.ПБ45/18	Шайба 15x26x1	Air filter cover knob washer	1
D06	0801.061340	Крышка фильтра воздушного, YS45-52D006	Крышка	Air filter cover	1
D07	0801.061350	Демпфер воздушного фильтра	Демпфер воздушного фильтра	Air filter damper	1
D08	0801.014010	Фильтр воздушный, YS45-52D008 БП42-52	Фильтр	Air filter	1
D09		Уплотн. кольцо возд. фильтра	Уплотн. кольцо возд. фильтра	Washer	1
D10	0801.031200	Резинка с отверстием LH для регулировки карбюратора YD45.00.00-6	Резинка с отверстием LH для регулировки карбюратора	Guide(T)	1
D11	0801.013801	Карбюратор. YS45-52D011. БП 45-52	Карбюратор БП52/20-45/18	Carburetor	1

D12	0801.014100	Шпилька GM5-M5x30 крепления карбюратора GB/T899	Шпилька GM5-M5x30 крепления карбюратора	Stud M5x39A	1
D13	0801.013900	Основание фильтра YD45.01.00.02-00	Основание фильтра	Mainfold	1
D14	0801.014100	Шпилька GM5-M5x30 крепления карбюратора GB/T899	Шпилька GM5-M5x30 крепления карбюратора		1
D15	0801.014200	Упор резиновый YD45.01.00-5	Упор резиновый	Mainfold damper	1
D16	0801.013000	Уплотнитель резиновый рукоятки дроссельной заслонки YD45.01.00-7	Уплотнитель резиновый рукоятки дроссельной заслонки	Choke rod damper	1
D17	0801.013100	Рычаг воздушной заслонки YD45.01.00.03-00	Рычаг воздушной заслонки	Choke rod	1
D18	0801.013000	Уплотнитель резиновый рукоятки дроссельной заслонки YD45.01.00-7	Уплотнитель резиновый рукоятки дроссельной заслонки	Damper	1
D19	0801.014500	Деталь корпуса резиновая YD45.01.00-6	деталь корпуса резиновая	Dust shield	1
D20	0801.034100	Тяга курка газа YD45 .01. 00-25	Тяга курка газа	Throttle rod	1
D21	0801.033400	Трубка топливная YD45.03.00-2: ПБ45/40.ПБ45/45.ПБ50/45.ПБ45/18	Трубка	Fuel pipe	1
D22	0801.061360	Хомут топливного фильтра	Хомут топливного фильтра	Pendant	1
D23	0801.033500	Фильтр топливный YD45.03.03-00	Фильтр топливный	Fuel filter assy	1
D24	0801.033300	Крышка топливного бачка в сборе 24 YD45.01.00.05	Крышка топливного бачка в сборе	Fuel cap	1
D25	0801.033200	Прокладка крышки топливного бачка 24.7x3.55x1.5 рез. YD38-3.03.02-3	Прокладка крышки топливного бачка 24.7x3.55x1.5 рез.	Fuel cap washer	1
D26	0801.016400	Цепочка крышки топливного/масляного бачка YD45 .01.00.05-2: ПБ40/40.ПБ45/40.ПБ45/45.ПБ50/45.ПБ45/18	Цепочка	Element	1

Схема:2016-2017 модификация. Система тормоза, крепёж

F

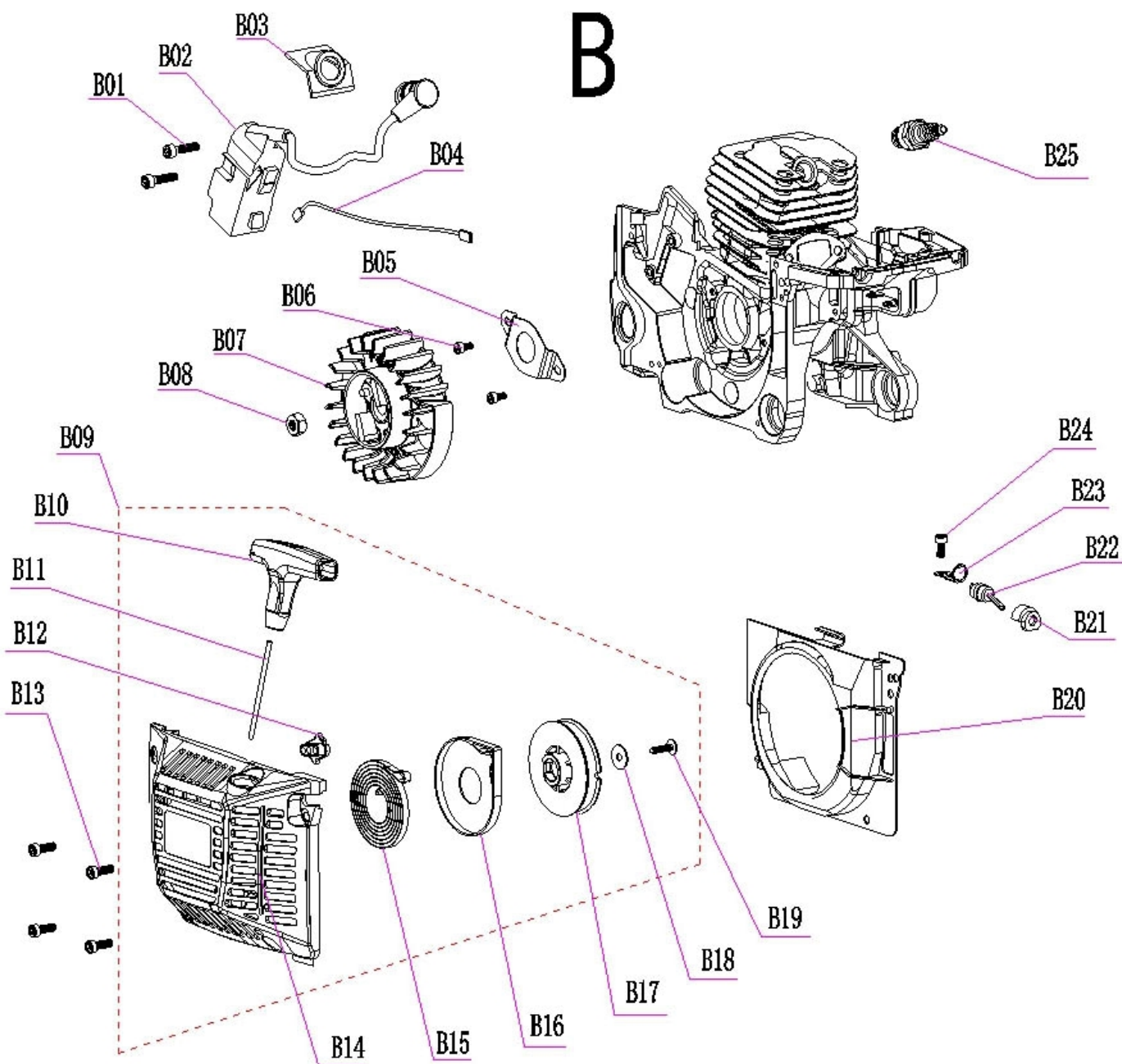


№	Код ЛИТ	Название RU	Полное описание	Название EN	Кол-во
F01	0801.010700	Винт М5х10 Аналог 0801.001050	Винт М5х10		1
F02	0801.003400	Упор зубчатый для бензопил	Упор зубчатый для бензопил	Spike bumper	1
F03	0801.015500	Винт М4х8 под звёздочку GB/T2672	Винт М4х8 под звёздочку		1
F04	0801.017600	Дампер картера ограничитель цепи Крышка пластинчатая YD45.01.00-18	Дампер картера ограничитель цепи Крышка пластинчатая	Guide plate	1

F05	0801.061420	Прокладка защ.пластины	Прокладка защ.пластины	Guide plate gasket	1
F06	0801.011500	Направляющая цепи YD45.01.00-16: ПБ45/40.ПБ45/45.ПБ50/45.ПБ45/18	Направляющая	Chain guide	1
F07	0801.028010	Брекер в сборе БП 45/18 БП 52/18 2015, 2016, 2017 замена 0801.028020	Брекер в сборе	Brake assy	1
F08	0801.061430	Фиксатор	Фиксатор	Brake damper	1
F09	0801.061440	Стопорное кольцо	Стопорное кольцо	Snap ringФ5	1
F10	0801.029100	Шайба 5.2x20x1.2 YD45-3.04.00-10	Шайба 5.2x20x1.2	WasherФ6.2xФ18x1	1
F11	0801.018400	Пружина кольцевая с лапками рукоятки тормоза цепи брекера	Пружина кольцевая с лапками рукоятки тормоза цепи брекера	Recoil spring	1
F12	0801.019100	Рычаг отжимной тормоза цепи брекера YD38-3.04.00-4: ПБ40/40.ПБ45/40.ПБ45/45.ПБ50/45.ПБ45/18	Рычаг	Front hand guard	1
F13	0801.040100	Палец 6x40 цилиндрический с головкой брекера YD45. 04. 00-16: ПБ45/18	Палец	Stopper pin	1
F14	0801.041600	Шайба 5x1 быстроразъемная GB/T896: ПБ45/18	Шайба	Snap ringФ3	1
F15	0801.018000	Втулка 6.3x9x15 брекера YD45. 04. 00-15	Втулка 6.3x9x15 брекера	Front hand jacket	1
F16	0801.040400	Палец 48x4x30 цилиндрический с головкой брекера YD45. 04. 00-17: ПБ45/18	Палец	Guard pin	1
F17	0801.042500	Ограничитель скоба тормоза цепи брекера YD45. 04. 00-13: ПБ45/18	Ограничитель	Stopper plate	1
F18	0801.042400	Шайба 4x1 быстроразъемная GB/T896: ПБ45/18	Шайба	Snap ringФ4	1
F19	0801.020100	Гайка М8 с фланцем GB/T6177.1	Гайка М8 с фланцем	Nut M8x1.25	1
F20	0801.042100	Крышка брекера тормоза цепи брекера YD45-2. 04. 01-00: ПБ45/18	Крышка	Clutch cover	1
F21	0801.028800	Саморез STM4.2x9.5 под звездочку GB/T845	Саморез STM4.2x9.5 под звездочку		1
F22	0801.041400	Панель пружины тормоза цепи брекера YD45. 04. 00-1	Панель пружины тормоза цепи брекера	Brake spring cover	1
F23	0801.040800	Звено рычага отжимного тормоза цепи брекера YD45. 04. 00-3: ПБ45/18	Звено	Brake lever(Sub)	1
F24	0801.041000	Рычаг отжимной тормоза цепи брекера YD45. 04. 00-4: ПБ45/18	Рычаг	Brake lever(Main)	1
F25	0801.019300	Штифт 3x9 брекера GB/T119.2: ПБ40/40.ПБ45/40.ПБ45/45.ПБ50/45.ПБ45/18	Штифт	Brake lever pin	1
F26		Винты 3,9X8F	Винты 3,9X8F		1
F27	0801.028700	Крышка пластинчатая YD45.04.00-11 , дампер брекера ограничитель цепи	Крышка пластинчатая дампер брекера ограничитель цепи	Tensioned plate	1
F28	0801.028550	Винт натяжения цепи+упор натяжения YS45-52F028 БП52/20-45/18	Винт натяжения БП52/20-45/18	Tensioned bolt set	1
F29	0801.030000	Лента блокировки звездочки тормоза	Лента блокировки звездочки тормоза	Brake band	1
F30	0801.019400	Направляющая пружины тормоза цепи брекера YD45.04.00-14: ПБ40/40.ПБ45/40.ПБ45/45.ПБ50/45.ПБ45/18	Направляющая	Brake arm	1
F31	0801.019500	Пружина цилиндрическая тормоза цепи брекера YD45.04.00-9: ПБ40/40.ПБ45/40.ПБ45/45.ПБ50/45.ПБ45/18	Пружина	Brake spring(sub)	1
F32	0801.040500	Пружина цилиндрическая тормоза цепи брекера YD45.04.00-10: ПБ45/18	Пружина	Brake spring(main)	1
F33	0801.042300	Экран пылезащитный тормоза цепи брекера YD45. 04. 00-7 П	Экран пылезащитный тормоза цепи брекера	Sawdust protector	1

Схема:2016-2017 модификация. Стартер, магнето, комплектующие

B

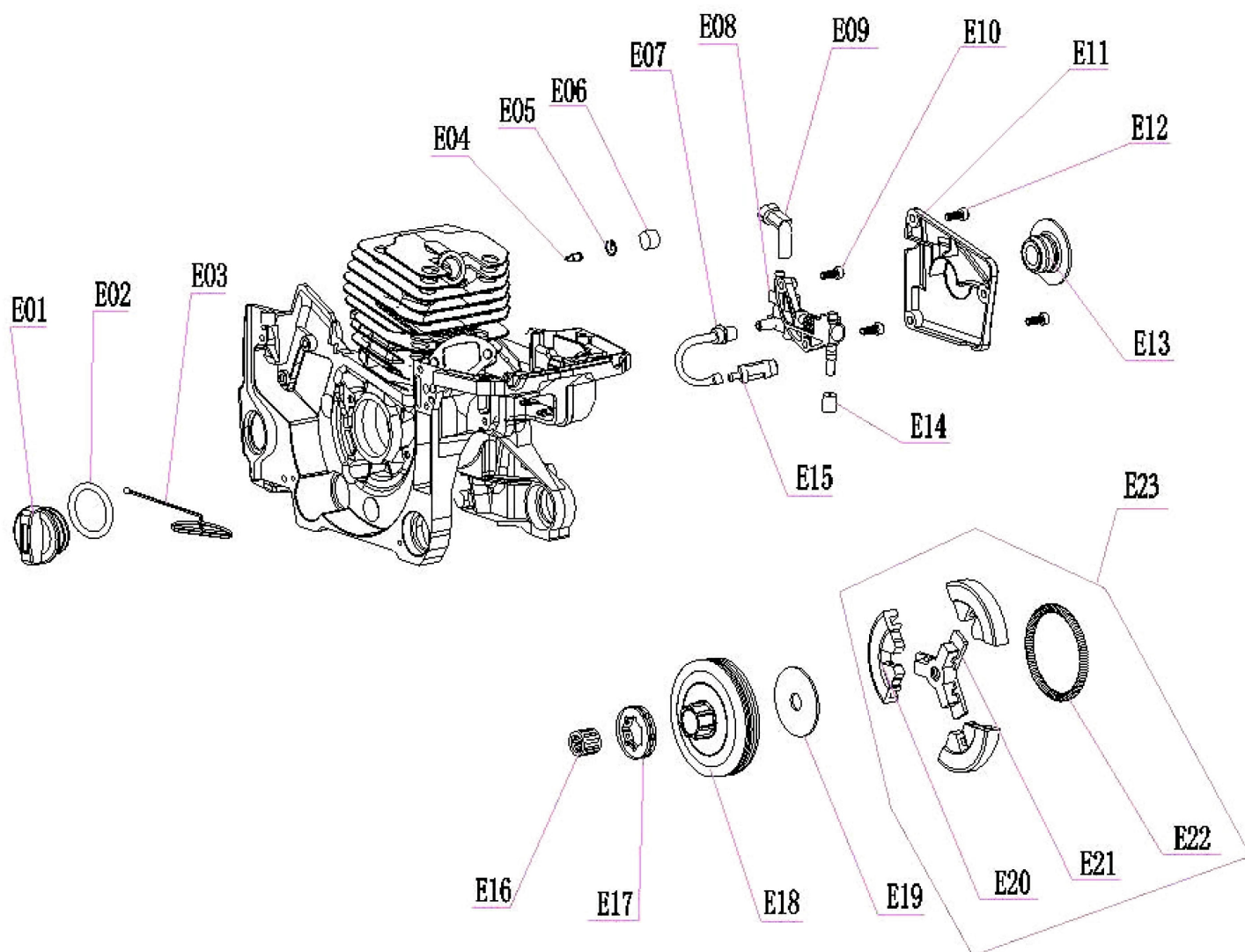


№	Код ЛИТ	Название RU	Полное описание	Название EN	Кол-во
B01		Винт М5Х20	Винт М5Х20		1
B02	0801.017200	Катушка зажигания YD45.01.11.01-00	Катушка зажигания	Ignition coil	1
B03		Крышка- манжет свечная	Крышка- манжет свечная	Ignition cover	1
B04	0801.061390	Провод включения зажигания	Провод включения зажигания	Cord	1

B05	0801.015300	Пластина фиксирующая манжет YD45.01.00-20	Пластина фиксирующая манжет	Oil seal plate	1
B06	0801.015500	Винт М4х8 под звёздочку GB/T2672	Винт М4х8 под звёздочку		1
B07	0801.015700	Маховик в сборе YD45.01.10.01-00A	Маховик в сборе	Flywheel	1
B08	0801.004400	Гайка М8х1 самоконтрящаяся GB/T6177.2: ПБ40/40.ПБ45/40.ПБ45/45.ПБ50/45.ПБ45 /18	Гайка		1
B09	0801.043601	Стартер в сборе БП 45/18	Стартер в сборе БП52/20-45/18	Start assy	1
B10	0801.032200	Рукоятка ручного стартера YD38-5.02.00 -4: ПБ45/40.ПБ45/45.ПБ50/45.ПБ45/18	Рукоятка	Start knob	1
B11	0801.032300	Шнур ручного стартера 3х920 YD45.02.00-7: ПБ40/40.ПБ45/40.ПБ45/45.ПБ50/45.ПБ45 /18	Шнур	Start rope	1
B12	0801.044400	Вставка резиновая под винты карбюратора	Вставка резиновая под винты карбюратора	Guide(LH)	1
B13		Винты М5Х14	Винты М5Х14		1
B14	0801.061370	Крышка стартера	Крышка стартера	Start cover	1
B15	0801.032100	Пружина ленточная ручного стартера YD45.02.00-5: ПБ45/40.ПБ45/45.ПБ50/45.ПБ45/18	Пружина	Start spring	1
B16	0801.032000	Корпус пружины ручного стартера YD45.02.00-3: ПБ45/40.ПБ45/45.ПБ50/45.ПБ45/18	Корпус	Start spring cover	1
B17	0801.061380	Пусковой шкив FY-S-45/52-107 БП45/18 (18r)	Шкив	Reel	1
B18	0801.021800	Шайба 5x15x1.2 GB/T96: ПБ40/40.ПБ45/40.ПБ45/45.ПБ50/45.ПБ45 /18	Шайба	WasherФ5.2xФ16x1	1
B19	0801.031700	Саморез ST4.8x14 под звёздочку GB/T9074.19	Саморез ST4.8x14 под звёздочку		1
B20	0801.031500	Кожух маховика воздушного потока YD45.02.00-1	Кожух маховика воздушного потока	Fan cover	1
B21	0801.015000	Колпачок выключателя YD45.01.11-1	Колпачок выключателя	Switch damper	1
B22	0801.014900	Выключатель зажигания кулисный YD45.01.11.03-00	Выключатель зажигания кулисный	On-off switch	1
B23	0801.014800	Клемма "масса" YD45.01.11-2	Клемма "масса"	Ground strap	1
B24	0801.010700	Винт М5х10 Аналог 0801.001050	Винт М5х10		1
B25	0801.001100	Свеча зажигания F8RTF. YD45.01.11.04- 00	Свеча зажигания F8RTF	Spark plug	1

Схема:2016-2017 модификация. Сцепление, масляный насос

E

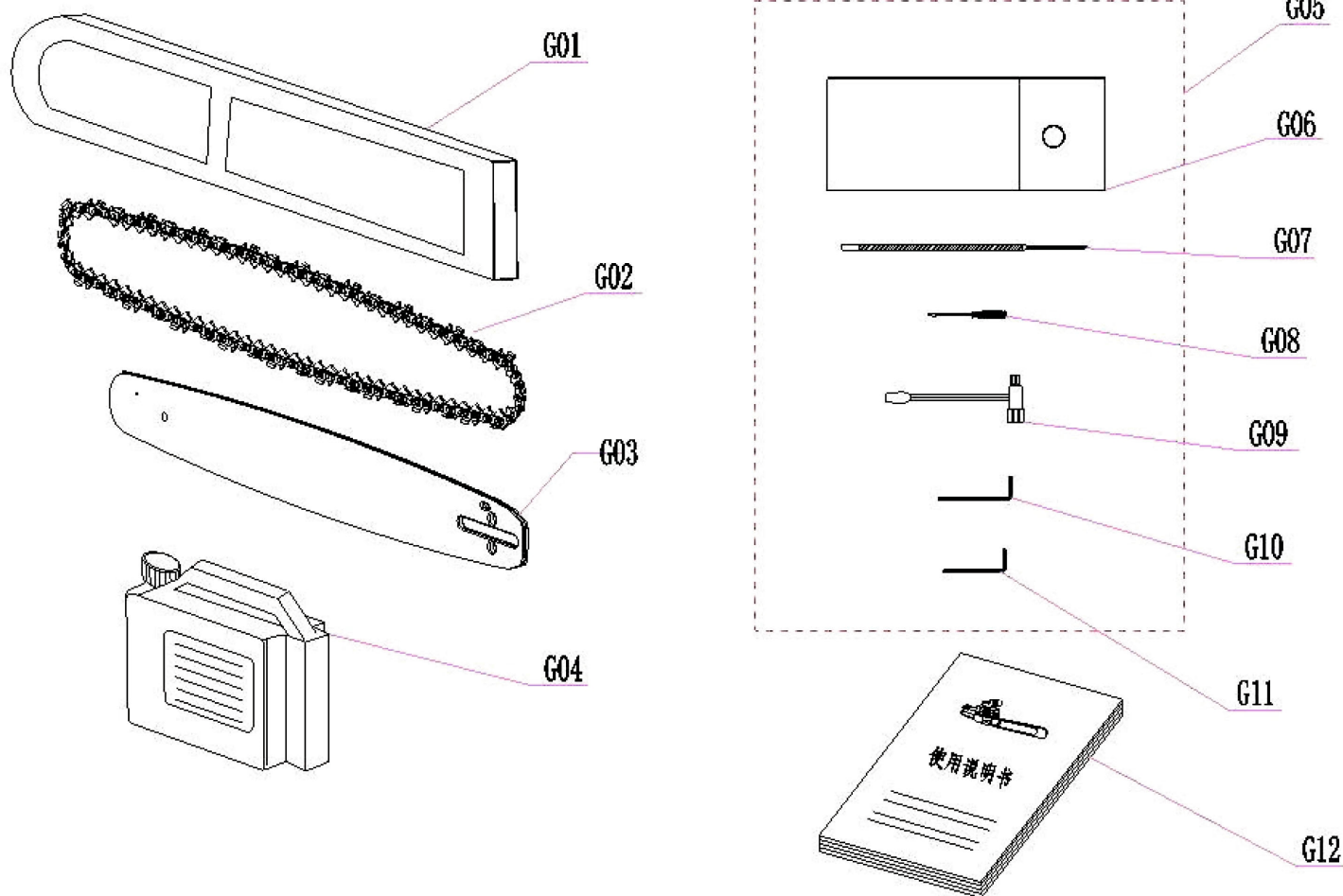


№	Код ЛИТ	Название RU	Полное описание	Название EN	Кол-во
E01	0801.016500	Крышка масляного бачка 20 YD45.01.00.05-1	Крышка масляного бачка 20	Oil cap	1
E02	0801.016300	Прокладка крышки масляного бачка 20x30x2 рез. YD45.01.00.05-3	Прокладка крышки масляного бачка 20x30x2 рез.	Oil cap washer	1

E03	0801.016400	Цепочка крышки топливного/масляного бачка YD45.01.00.05-2: ПБ40/40.ПБ45/40.ПБ45/45.ПБ50/45.ПБ45/18	Цепочка	Element	1
E04		Клапан масляной емкости	Клапан масляной емкости	Oil tank valve	1
E05		Фиксатор масляной емкости	Фиксатор масляной емкости	Oil tank valve retainer	1
E06		Губка	Губка	Sponge	1
E07	0801.011000	Маслопровод YD45.01.00-12: ПБ45/40.ПБ45/45.ПБ50/45.ПБ45/18	Маслопровод	Oil pipe	1
E08	0801.011200	Насос масляный YD45.01.15-00	Насос масляный	Oil pump	1
E09	0801.011400	Форсунка масляного насоса YD45.01.00-13	Форсунка масляного насоса	Oil pump pipe	1
E10	0801.011100	Винт M5X20	Винт M5X20		1
E11	0801.012600	Крышка крепления масляного насоса YD45.01.00-15: ПБ45/40.ПБ45/45.ПБ50/45.ПБ45/18	Крышка	Oil pump cover	1
E12		Винты M4X10	Винты M4X10		1
E13	0801.012500	Червяк масляного насоса YD45.01.00.06-00	Червяк масляного насоса	Worm gear	1
E14		Герметичная губка-сальник	Герметичная губка-сальник	Sealed sponge	1
E15	0801.011300	Фильтр масляного насоса YD45.01.00-23	Фильтр масляного насоса	Oil filter	1
E16	0801.012200	Подшипник 12x15x14.5 игольчатый чашки сцепления YD45.01.00.10-00	Подшипник 12x15x14.5 игольчатый	Clutch needle bearingK12x15x14.5	1
E17	0801.012400	Звездочка ведущая для БП45/16, БП45/18, БП52/18, БП52/20, ПБ45/40, ПБ45/45, ПБ50/45, ПБ45/18	Звездочка ведущая	Sprocket	1
E18	0801.012300	Барaban сцепления для БП45/16, БП45/18, БП52/18, БП52/20, ПБ45/40, ПБ45/45, ПБ50/45, ПБ45/19	Барaban сцепления	Clutch drum	1
E19	0801.012100	Шайба сцепления центробежного YD45.01.00-19	Шайба сцепления центробежного	Clutch washer	1
E20	0801.011800	Сцепление центробежное балансиры YD45.01.13.01-2: ПБ45/40.ПБ45/45.ПБ50/45.ПБ45/18	Сцепление	Clutch block	1
E21	0801.011900	Сцепление центробежное сердцевина M10 лев.рез. YD45.01.13.01-1: ПБ45/40.ПБ45/45.ПБ50/45.ПБ45/18	Сцепление	Clutch bracket	1
E22	0801.012000	Сцепление центробежное пружина кольцом YD45.01.13.01-3: ПБ45/40.ПБ45/45.ПБ50/45.ПБ45/18	Сцепление	Clutch spring	1
E23	0801.011700	Сцепление центробежное в сборе D66xM10лев.рез.-11 YD45.01.13.01-00	Сцепление центробежное в сборе D66xM10лев.рез.	Clutch assy	1

Схема:2016-2017 модификация. Шина и комплектующие

G



№	Код ЛИТ	Название RU	Полное описание	Название EN	Кол-во
G01	0801.035700	Кожух шины 45-50см YD38-3.07.00-00	Кожух шины 45-50см	Guide bar cover	1
G02	0801.035800	Цепь пильная №91LX/ шаг цепи 3/8"/ толщина ведущего звена цепи 1.3мм (.050")/ число ведущих звеньев 6	Цепь	Chain	1
G03	0801.036000	Шина направляющая L=45см/18"/1.3мм "OREGON" нет кода: ПБ45/45.ПБ50/45	Шина	Guide bar	1

G04		Масло	Масло	Oil bottle	1
G05		Набор инструмента	Набор инструмента	Tools	1
G06		Пенал для инструмента	Пенал для инструмента	Toolskit	1
G07		Напильник для заточки цепи	Напильник для заточки цепи	File	1
G08		Отвертка	Отвертка	Screwdriver	1
G09	0801.027500	Ключ свечной. FY-PR45/52-E174	Ключ свечной комбинированный	Wrench	1
G10		Шестигранный ключ	Шестигранный ключ	S4 wrench ring spanner	1
G11		Шестигранный ключ	Шестигранный ключ	S3 wrench ring spanner	1
G12		Руководство	Руководство	Manual	1