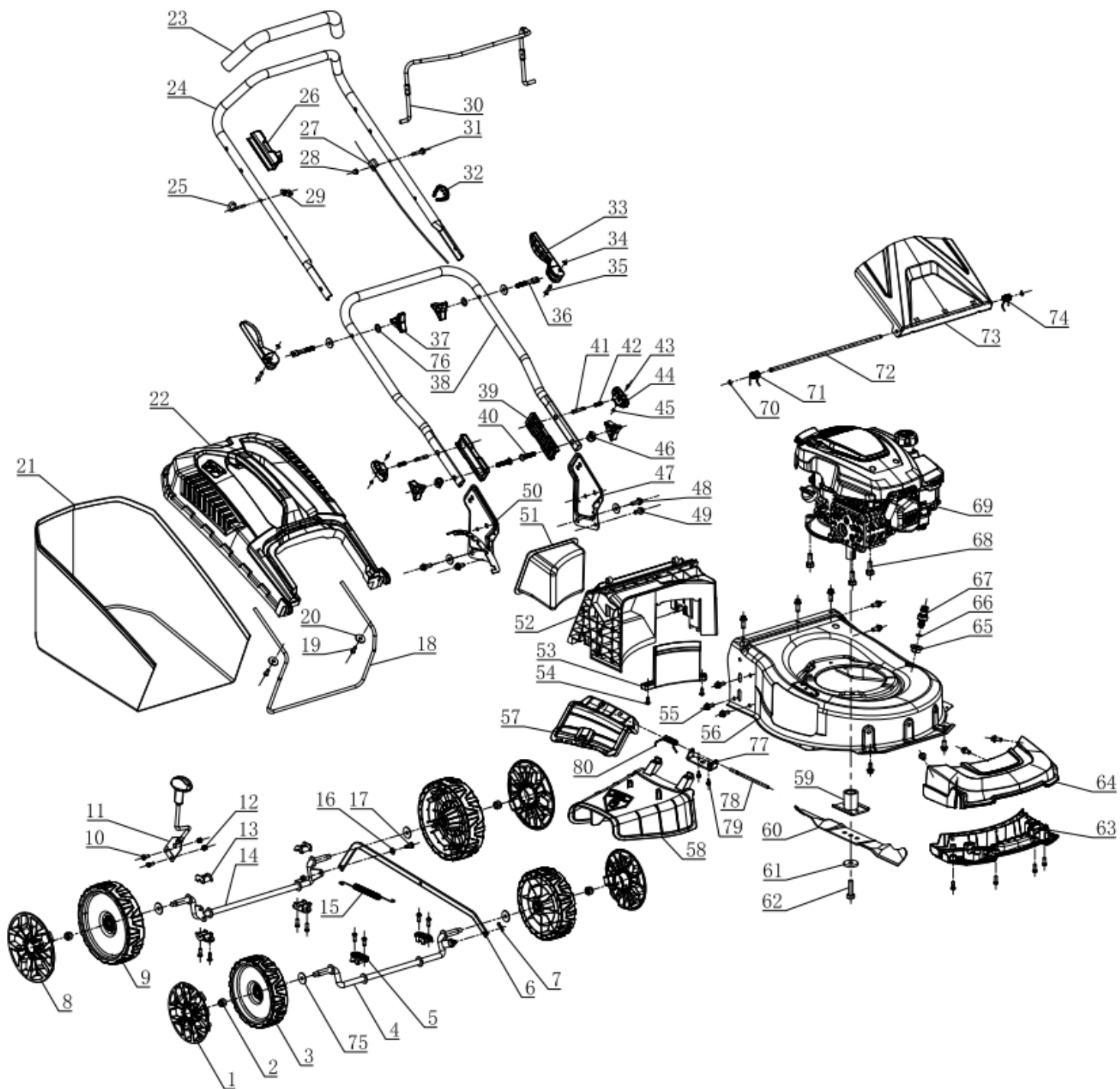


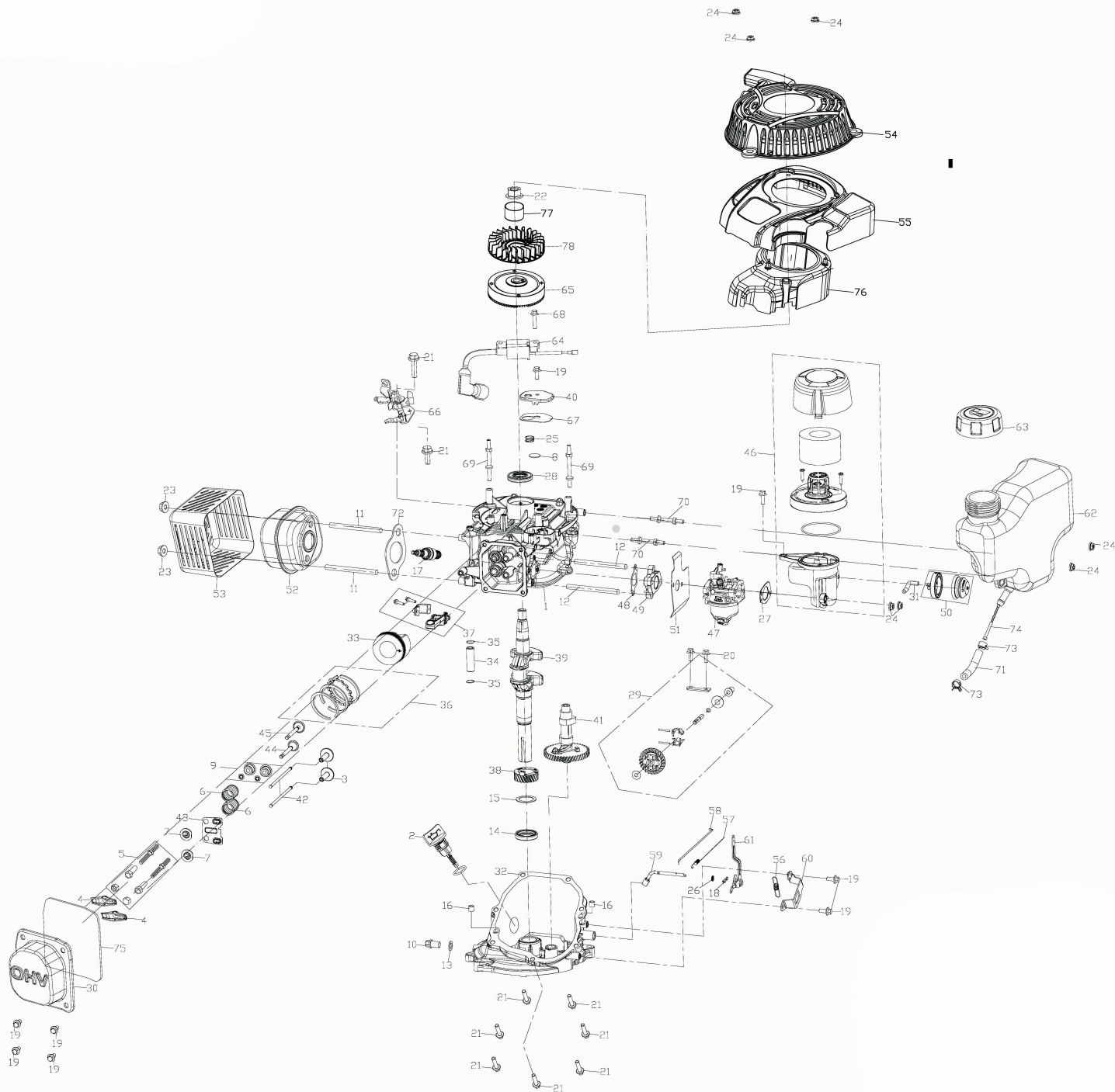
# Оборудование: ГБ 2643Т

Схема: БАЗОВАЯ



№	Код ЛИТ	Полное описание	Название EN	Кол-во
1	0803.146700	7-дюймовый колпак колеса	7	0
2	0803.146750	Гайка М10*1,5	М10*1,5	0
3	0803.146800	7-дюймовое нажимное колесо	7	0
4	0803.146850	Ось переднего колеса		0
5	0803.146900	Крепление оси колеса		0
6	0803.146950	Тяга регулировки высоты		0
7	0803.147000	Стопорный зажим		0
8	0803.147050	Крышка 8-дюймового колеса	8	0
9	0803.147100	8-дюймовое нажимное колесо	8	0
10	0803.147150	Болт М6*14	М6*14	0
11	0803.147200	Рукоятка регулировки высоты в сборе		0
12	0803.147250	Гайка М6	М6	0
13	0803.147300	Нижнее крепление оси колеса		0
14	0803.147350	Задняя ось		0
15	0803.147400	Натяжная пружина регулировки высоты		0
16	0803.147450	Плоская прокладка ф8.4х16х2	ф8.4*16*2	0
17	0803.147500	Болт крепления шатуна		0
18	0803.147550	Держатель соломенного пакета		0

19	0803.147600	Самонарезающий винт ST6.3*16F	ST6.3*16F	0
20	0803.147650	Плоская площадка ф8.4*24*2	ф8.4*24*2	0
21	0803.147700	Мешок для травы под травосборником		0
22	0803.147750	Верхняя крышка травосборника в сборе		0
23	0803.147800	Втулка толкателя		0
24	0803.147850	Верхний толкатель		0
25	0803.147900	Крюк		0
26	0803.147950	Ограничительный блок тяги		0
27	0803.148000	Одинарный трос		0
28	0803.148050	Гайка М6	М6	0
29	0803.148100	Ручка крюка		0
30	0803.148150	Рычаг гашения пламени		0
31	0803.148200	Профильный болт М6*33	М6*33	0
32	0803.148250	Зажим для провода		0
33	0803.148300	Быстрозажимная рукоятка		0
34	0803.148350	Шплинтовое кольцо ф5	ф5	0
35	0803.148400	Стопорный штифт		0
36	0803.148450	Быстрозажимной болт М8*68	М8*68	0
37	0803.148500	Треугольная ручка		0
38	0803.148550	Нижний привод		0
39	0803.148600	Изолятор толкателя		0
40	0803.148650	Болт с квадратным вырезом М8*40	М8*40	0
41	0803.148700	Быстрорегулируемый штифт		0
42	0803.148750	Быстрорегулируемая пружина сброса		0
43	0803.148800	Винт М3*12	М3*12	0
44	0803.148850	Ручка быстрой регулировки		0
45	0803.148900	Гайка М3	М3	0
46	0803.148950	Проставка под болт		0
47	0803.149000	Кронштейн левого подлокотника		0
48	0803.149050	Нестандартные саморезы М8*22	М8*22	0
49	0803.149100	Болт с диском М8*16	М8*16	0
50	0803.149150	Кронштейн правого подлокотника в сборе		0
51	0803.149200	Заглушка		0
52	0803.149250	Задний воздуховод		0
53	0803.149300	Пластина перегородки		0
54	0803.149350	Саморезы KAL50*12	KAL50*12	0
55	0803.149400	Нестандартный самонарезающий винт М8*17	М8*17	0
56	0803.149450	Косильный диск		0
57	0803.149500	Боковая крышка в сборе		0
58	0803.149550	Боковой воздушный канал		0
59	0803.149600	Держатель ножа		0
60	0803.149650	Лезвие		0
61	0803.149700	Прокладка диска ф35*10,5*2,5	ф35*10.5*2.5	0
62	0803.149750	Болт 3/8-24UNF*38	3/8-24UNF*38	0
63	0803.149800	Пластина расчески		0
64	0803.149850	Крышка головки		0
65	0803.149900	Гайка маховика М14*1,5	М14*1.5	0
66	0803.149950	Уплотнительное кольцо ф11.2*ф2.65	О ф11.2*ф2.65	0
67	0803.150000	Чистящая насадка		0
68	0803.150050	Самонарезающий винт 3/8-16VNC*25	3/8-16VNC*25	0
69	0803.150100	DV150	DV150	0
70	0803.150150	Шайба ф6	ф6	0
71	0803.150200	Торсионная пружина задней крышки правая		0
72	0803.150250	Вал задней крышки		0
73	0803.150300	Задняя крышка		0
74	0803.150350	Торсионная пружина задней крышки левая		0
75	0803.150400	Шайба плоская 13x20x1	ф13*ф20*1	0
76	0803.150450	Шайба плоская 8x28x2	ф8*ф28*2	0
77	0803.150500	Кронштейн пластины боковой крышки		0
78	0803.150550	Вал пластины боковой крышки		0
79	0803.150600	Тарельчатый болт М6*8	М6*8	0
80	0803.150650	Торсионная пружина пластины боковой крышки		0



№	Код ЛИТ	Полное описание	Название EN	Кол-во
1	0803.150700	Корпус картера	THE CRANKSHAFT BOX BODY	1
2	0803.150750	Масляный щуп в сборе	OIL GAUGE ASSEMBLY	1
3	0803.150800	Толкатель клапана	THE VALVE LIFTER	2
4	0803.150850	Коромысло	ROCKER ARM	2
5	0803.150900	Узел крепления коромысла	ROCKER ARM FASTENING BOLT ASSEMBLY	2
6	0803.150950	Пружина клапана	VALVE SPRINGS	2
7	0803.151000	Тарелка пружины клапана	INLET VALVE SPRING SEAT	2
8	0803.151050	Пластина клапана сапуна	CIRCULAR PLATE	1
9	0803.151100	Сальник клапана	VALVE OIL SEAL	2
10	0803.151150	Болт для слива масла M10X1.25X15	OIL DRAIN BOLT M10X1.25X15	1
11	0803.151200	Шпилька M6X77	STUD M6X77	2
12	0803.151250	Шпилька M6X100	STUD M6X100	2
13	0803.151300	Шайба сливного болта	OIL DRAIN BOLT WASHER	1
14	0803.151350	Сальник коленчатого вала	THE CRANKSHAFT OIL SEAL	1
15	0803.151400	Шайба плоская коленчатого вала	THE CRANKSHAFT FLAT MAT	1
16	0803.151450	Штифт установочный	POSITIONING PIN OF CRANKCASE	2
17	0803.151500	Свеча зажигания	THE SPARK PLUG	1
18	0803.151550	Стопорный зажим	CHECK BACK CLIP	1
19	0803.151600	Болт M6X16	BOLT M6X16	8

20	0803.151650	Болт М6Х18	BOLT M6X18	2
21	0803.151700	Болт М6Х25	BOLT M6X25	8
22	0803.151750	Гайка М12Х1.25	NUT M12X1.2 5	1
23	0803.151800	Гайка М6	NUT M6	2
24	0803.151850	Гайка М6	NUT M6	7
25	0803.151900	Пружина клапана сапуна	BREATHING VALVE SPRING	1
26	0803.151950	Сальник маятника	PENDULUM STEM SEAL	1
27	0803.152000	Прокладка воздушного фильтра	AIR FILTER GASKET	1
28	0803.152050	Сальник коленчатого вала	THE CRANKSHAFT OIL SEAL	1
29	0803.152100	Шестерня центробежного регулятора оборотов в сборе	CENTRIFUGAL GOVERNOR GEAR ASSEMBLY	1
30	0803.152150	Крышка головки блока цилиндров	CYLINDER CRANIUM	1
31	0803.152200	трубка праймера	EXHAUST PIPE	1
32	0803.152250	Крышка картера нижняя	CRANKCASE COVER	1
33	0803.152300	Поршень	THE PISTON	1
34	0803.152350	Поршневой палец	THE PISTON PIN	1
35	0803.152400	Стопорное кольцо поршневого пальца	PISTON PIN RETAINER	2
36	0803.152450	Комплект поршневых колец (5 шт)	PISTON RING ASSEMBLY	1
37	0803.152500	Шатун в сборе	CONNECTING ROD COMPONENT	1
38	0803.152550	Шестерня привода ГРМ коленвала	CRANKSHAFT TIMING DRIVING GEAR	1
39	0803.152600	Коленчатый вал	THE CRANKSHAFT	1
40	0803.152650	Крышка камеры сапуна	BACK TO THE OIL CHAMBER	1
41	0803.152700	Распределительный вал в сборе	CAMSHAFT ASSEMBLY	1
42	0803.152750	Штанга толкателя	THE VALVE PUSH ROD	2
43	0803.152800	Ограничительная пластина в сборе	LIMIT PLATE ASSEMBLY	1
44	0803.152850	Впускной клапан	INLET VALVE	1
45	0803.152900	Выпускной клапан	THE EXHAUST VALVE	1
46	0803.152950	Воздушный фильтр в сборе	AIR FILTER ELEMENT	1
47	0803.153000	Карбюратор в сборе	CARBURETOR ASSEMBLY	1
48	0803.153050	Прокладка проставки карбюратора	INTAKE GASKET	1
49	0803.153100	Проставка карбюратора	CARBURETOR CONNECTION BLOCK	1
50	0803.153150	Праймер	ADD PUMP	1
51	0803.153200	Прокладка карбюратора	CARBURETOR GASKET	1
52	0803.153250	Глушитель	MUFFLER	1
53	0803.153300	Кожух глушителя	MUFFLER HOUSING	1
54	0803.153350	Стартер	START THE TRAY ASSEMBLY	1
55	0803.153400	Кожух стартера	IN THE HOOD	1
56	0803.153450	Пружина регулятора скорости В	SPEED REGULATING SPRING B	1
57	0803.153500	Пружина С	VERNIER C SPRING	1
58	0803.153550	Рычаг дроссельной заслонки	THE THROTTLE LEVER	1
59	0803.153600	Маятник регулятора оборотов	SWINGING ROD	1
60	0803.153650	Пластина регулятора скорости	SPEED CONTROL CONTROLLER	1
61	0803.153700	Рычаг регулятора скорости	CONTROL ARM	1
62	0803.153750	Топливный бак	THE FUEL TANK	1
63	0803.153800	Крышка топливного бака	THE CAP	1
64	0803.153850	Катушка зажигания	IGNITER	1
65	0803.153900	Маховик в сборе	THE FLYWHEEL COMPONENTS	1
66	0803.153950	Тормоз в сборе	THE BRAKE COMPONENTS	1
67	0803.154000	Прокладка крышки камеры сапуна	OIL RETURN CHAMBER COVER GASKET	1
68	0803.154050	Шпилька крышки стартера	START COVER STUD	1
69	0803.154100	Шпилька крышки стартера	START COVER STUD	2
70	0803.154150	Шпилька крепления бака	TANK STUD	2
71	0803.154200	Топливный шланг	FUEL PIPE	1
72	0803.154250	Прокладка глушителя	EXHAUST GASKET	1
73	0803.154300	Хомут топливного шланга	FUEL PIPE CLAMP	2
74	0803.154350	Фильтр топливный	FILTER	1
75	0803.154400	Прокладка крышки головки цилиндра	CYLINDER HEAD COVER GASKET	1
76	0803.154450	Крышка двигателя	START SMALL CAP	1
77	0803.154500	Чашка стартера	START THE CUP	1
78	0803.154550	Крыльчатка	THE IMPELLER	1