

единый код

№,
ПО
3.

НАИМЕНОВАНИЕ

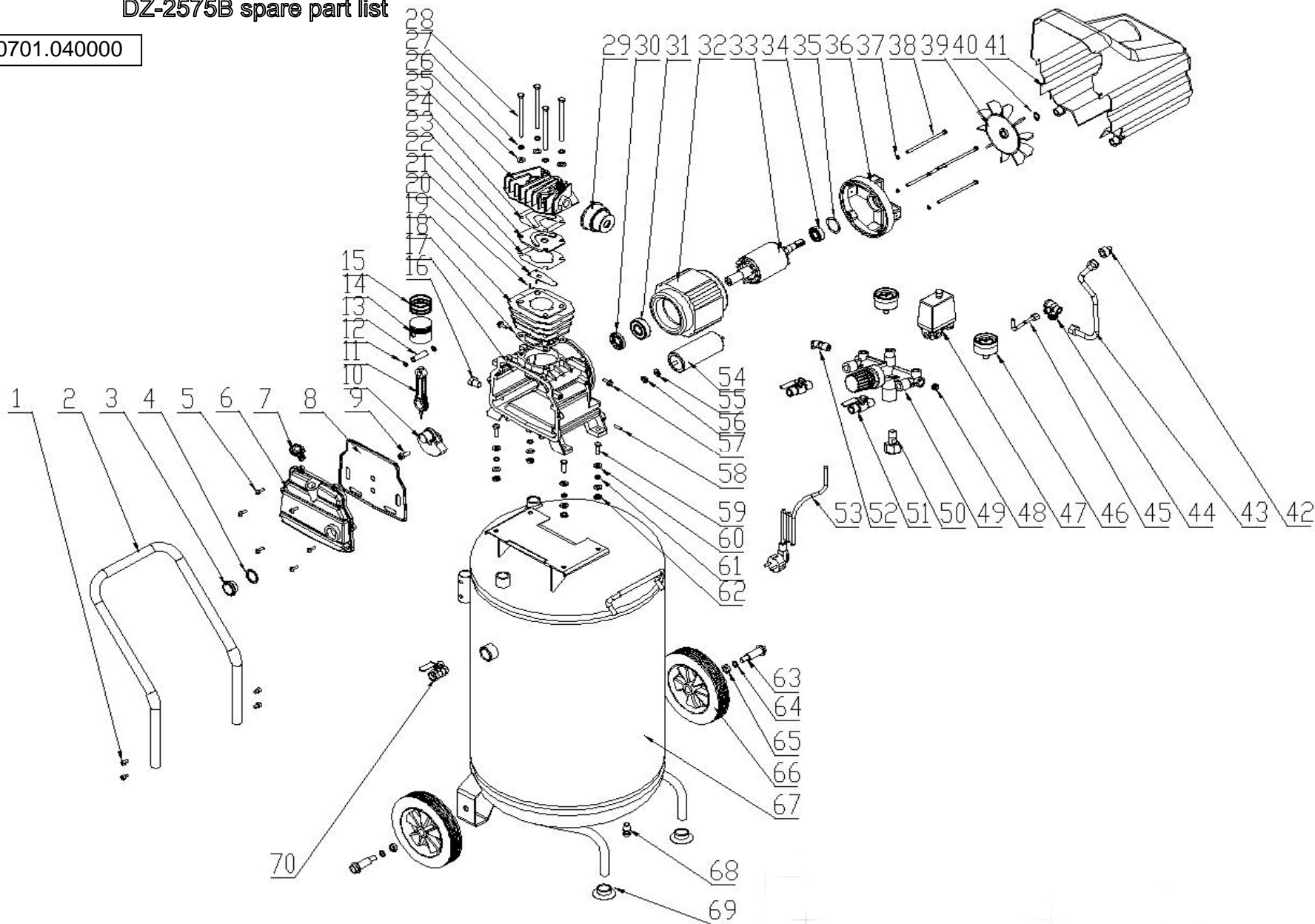
ОПИСАНИЕ Eng.


КО
Л-
ВО




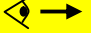
КОМПРЕССОР КПМ 210/75В/220В
DZ-2575B spare part list

0701.040000



единый код	№, ПО З.	НАИМЕНОВАНИЕ	ОПИСАНИЕ Eng.	КО Л- ВО	
0701.040100	1	Болт М8х20	screw	4	КПМ210/75В/1,8/220в/8бар
0701.040200	2	Рукоятка П-образная металлическая	handle	1	КПМ210/75В/1,8/220в/8бар
0701.040300	3	Глазок контроля уровня масла М27х15--17	oil gauge	1	КПМ210/75В/1,8/220в/8бар
0701.040400	4	Прокладка глазка контроля уровня масла 27х4х3 резиновая	gasket for oil gauge	1	КПМ210/75В/1,8/220в/8бар
0701.040500	5	Винт М5х15	screw	6	КПМ210/75В/1,8/220в/8бар
0701.040600	6	Крышка картера задняя	head cover	1	КПМ210/75В/1,8/220в/8бар
0701.040700	7	Пробка-сапун залива масла d18	oil plug	1	КПМ210/75В/1,8/220в/8бар
0701.040800	8	Прокладка-мембрана задней крышки картера 152х152х192-6отв-11-11-трапецевидная	rubber plate	1	КПМ210/75В/1,8/220в/8бар
0701.040900	9	Болт М8х23 под ш-гр-к	bolt	1	КПМ210/75В/1,8/220в/8бар
0701.041000	10	Коленвал кулачковый посадка 9-20х12-23х20-шейка Н=45х73 без шпонки	crank shaft	1	КПМ210/75В/1,8/220в/8бар
0701.041100	11	Шатун 12х23х77	con.rod	1	КПМ210/75В/1,8/220в/8бар
0701.020400	12	Кольцо стопорное d12 д/отв пружинное пальца поршневого	circlips	1	КПМ210/75В/1,8/220в/8бар
0701.041300	13	Палец поршневой 12х39	piston pin	2	КПМ210/75В/1,8/220в/8бар
0701.041400	14	Поршень 48х35-15-12 3-кольца-48х3/2/2	piston	1	КПМ210/75В/1,8/220в/8бар
0701.041500	15	Кольца поршневые 48х3/2/2-с уклоном (ком-т 3шт.) (маслосъёмное-1 часть)	piston ring	1 set	КПМ210/75В/1,8/220в/8бар
0701.041600	16	Болт М12х17	screw	1	КПМ210/75В/1,8/220в/8бар
0701.041700	17	Картер компрессора	crankcase	1	КПМ210/75В/1,8/220в/8бар
0701.041800	18	Прокладка цилиндра 68х82х89х9х49х72-4отвх9-49х72	gasket for cylinder	1	КПМ210/75В/1,8/220в/8бар
0701.041900	19	Цилиндр 48х75х67х48х71х10-4сквозных отв.	cylinder	1	КПМ210/75В/1,8/220в/8бар
0701.042000	20	Штифт 3х5,5	pin	2	КПМ210/75В/1,8/220в/8бар
0701.042100	21	Пластина клапанная впускная 3-3х4-7х10-8-20-28-57	valve piece	1	КПМ210/75В/1,8/220в/8бар
0701.042200	22	Прокладка плиты клапанной нижняя 48х62х72х92-4отвх9-47х70	gasket for valve plate	1	КПМ210/75В/1,8/220в/8бар
0701.042300	23	Плита клапанная в сборе 6х6х6х15х70х90х9х4 (Дугообразные 8х35+32+35 пластина+ограничитель)	valve plate	1	КПМ210/75В/1,8/220в/8бар
0701.042400	24	Прокладка головки цилиндра 68х72х92-4отвх9-47х70	gasket for cylinder head	1	КПМ210/75В/1,8/220в/8бар
0701.042500	25	Головка цилиндра 48х72-4отвх9 Rc1/2"-G1/2"=D18,613/P1,814/14-D18,613/P1,588/16--39-F-F	cylinder head	1	КПМ210/75В/1,8/220в/8бар
0701.022200	26	Шайба D8 гроверная	gasket	4	КПМ210/75В/1,8/220в/8бар
0701.022200	27	Шайба D8 гроверная	gasket	4	КПМ210/75В/1,8/220в/8бар
0701.042800	28	Болт М8х38-108	bolt	4	КПМ210/75В/1,8/220в/8бар
0701.042900	29	Фильтр воздушный в сборе G1/2"=d20,955/P1,814/14-- d11х20х65х65-М пластиковый	air filter	1	КПМ210/75В/1,8/220в/8бар
0701.023500	30	Манжета 20х40х7	oil full	1	КПМ210/75В/1,8/220в/8бар

единый код	№, ПО З.	НАИМЕНОВАНИЕ	ОПИСАНИЕ Eng.	КО Л-ВО	
0701.012400	31	Подшипник 6204 RZ 20x47x14 ротора	bearing	1	КПМ210/75В/1,8/220в/8бар
0701.043200	32	Статор эл/двигателя 1,8/220В D67x135-83-145 стальной гладкий	motor	1	КПМ210/75В/1,8/220в/8бар
0701.043300	33	Ротор эл/двигателя 20x35-67x89-15x14-14x35--220 четверть Н=12 DM8	rotor	1	КПМ210/75В/1,8/220в/8бар
0701.023900	34	Подшипник 6202 RZ 15x35x11	bearing	1	КПМ210/75В/1,8/220в/8бар
0701.012500	35	Шайба пружинная волнистая 23x28x0,5	gasket	1	КПМ210/75В/1,8/220в/8бар
0701.043600	36	Крышка эл/двигателя задняя D35x11-135x48 6202 RZ	back support	1	КПМ210/75В/1,8/220в/8бар
0701.024200	37	Шайба D5 гроверная	gasket	4	КПМ210/75В/1,8/220в/8бар
0701.043800	38	Болт М5x35-110 крепления статора	bolt	4	КПМ210/75В/1,8/220в/8бар
0701.043900	39	Крыльчатка вентилятора 150x14-четверть 10-лопастей	fan	1	КПМ210/75В/1,8/220в/8бар
0701.012300	40	Кольцо стопорное D14 д/вала пружинное с лапками	circlip	1	КПМ210/75В/1,8/220в/8бар
0701.044100	41	Кожух защитный эл/дв пластиковый КПМ210	plastic house	1	КПМ210/75В/1,8/220в/8бар
0701.044200	42	Фитинг угольник G3/8"-R1/2"=d16,662/P1,337/19-d20,955/P1,814/14--33-M-M	elbow	1	КПМ210/75В/1,8/220в/8бар
0701.044300	43	Воздухопровод приёмный d14 L=650 гайки G3/4"55°-1/2"=D17,424/P1,588/16-D18,613/P1,814/14-F-F	exhaust pipe	1	КПМ210/75В/1,8/220в/8бар
0701.013900	44	Клапан обратный G1/8"-G3/8"-G1/2"=d9,728/P0,907/28-d16,662/P1,337/19-d20,955/P1,814/14--42-M-M-M	check valve	1	КПМ210/75В/1,8/220в/8бар
0701.044500	45	Воздухопровод трубка отводная d6 L=20+50+20+40=130 G1/8"=D8,566/P0,907/28-F	unloading pipe	1	КПМ210/75В/1,8/220в/8бар
0701.013200	46	Манометр 12бар G1/8"=d9,728/P0,907/28--d41-M	pressure gauge	1	КПМ210/75В/1,8/220в/8бар
0701.013100	47	Прессостат PSI180_2/16A_1,25MPa I-F-6-1/8"-прямой разъём 4G1/4"=D11,445/P1,337/19-F-F-F-F	pressure switch	1	КПМ210/75В/1,8/220в/8бар
0701.044800	48	Заглушка M14x10 под ш-гр-к	plug	1	КПМ210/75В/1,8/220в/8бар
0701.013000	49	Редуктор давления 12бар G1/8"-2G1/4"=D8,566/P0,907/28-D11,445/P1,337/19--40x70-F-F-F	regulator	1	КПМ210/75В/1,8/220в/8бар
0701.013500	50	Фитинг муфта/штуцер с накидной гайкой G1/4"-G3/8"=d13,157/P1,337/19-D14,950/P1,337/19--29-M-F разъёмный	connector	1	КПМ210/75В/1,8/220в/8бар
0701.014800	51	Соединение-клапан быстроразъёмное воздушный R1/4"-d13,157/P1,337/19-D12--53-M	air cock	2	КПМ210/75В/1,8/220в/8бар
0701.013400	52	Клапан предохранительный Type3804A 1,2MPa D4мм G1/4"=d13,157/P1,337/19-M	safety valve	1	КПМ210/75В/1,8/220в/8бар
0701.024700	53	Кабель эл/питания с вилкой 3x1,5/220В	electronic wire	1	КПМ210/75В/1,8/220в/8бар
0701.045400	54	Конденсатор 12µF/250В	capacitor	1	КПМ210/75В/1,8/220в/8бар
0701.022200	55	Шайба D8 гроверная	gasket	1	КПМ210/75В/1,8/220в/8бар
0701.025700	56	Гайка М8	nut	1	КПМ210/75В/1,8/220в/8бар
0701.045700	57	винт ??	bolt	2	КПМ210/75В/1,8/220в/8бар
0701.045800	58	винт ??	bolt	2	КПМ210/75В/1,8/220в/8бар
0701.026000	59	Болт М8x26	bolt	4	КПМ210/75В/1,8/220в/8бар
0701.046000	60	Шайба D8	gasket	8	КПМ210/75В/1,8/220в/8бар

единый код	№, ПО З.	НАИМЕНОВАНИЕ	ОПИСАНИЕ Eng.	КО Л- ВО	
0701.022200	61	Шайба D8 гроверная	gasket	4	КПМ210/75В/1,8/220в/8бар
0701.025700	62	Гайка М8	nut	4	КПМ210/75В/1,8/220в/8бар
0701.026600	63	Ось колеса М10-15х34-56	axle	2	КПМ210/75В/1,8/220в/8бар
0701.026400	64	Шайба D10 гроверная	gasket	2	КПМ210/75В/1,8/220в/8бар
0701.026300	65	Гайка М10	nut	2	КПМ210/75В/1,8/220в/8бар
0701.046600	66	Колесо транспортировочное 17х34-145х34 пластик, резина	wheel	2	КПМ210/75В/1,8/220в/8бар
0701.046700	67	Ресивер 75л КПМ210В	tank	1	КПМ210/75В/1,8/220в/8бар
0701.046800	68	Клапан дренажный конденсата G3/8"-d16,663/P1,337/19--25-М	drain cock	1	КПМ210/75В/1,8/220в/8бар
0701.025900	69	Опора-подушка резиновая конусная	rubber feet	2	КПМ210/75В/1,8/220в/8бар
0701.047000	70	Кран воздушный 2G1/2"-F-М	air cock	1	КПМ210/75В/1,8/220в/8бар
0701.013300	71	Манометр 12бар G1/4"=d13,157/P1,337/19--d53-М	pressure gauge	1	КПМ210/75В/1,8/220в/8бар
0701.047200	72	Термозащита 8А/250В DC (KUOYUH 88 Series)	0	1	КПМ210/75В/1,8/220в/8бар