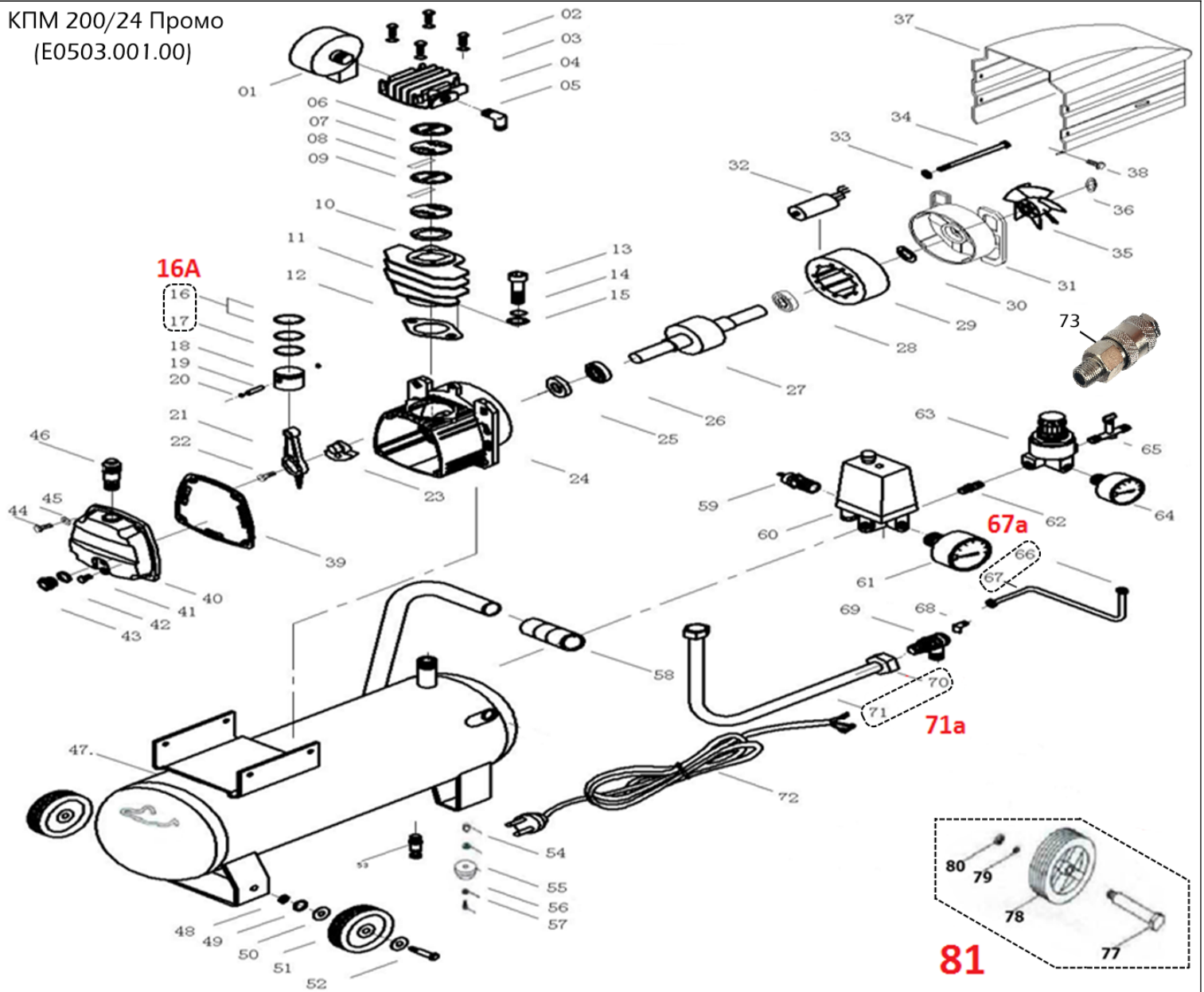


Оборудование: КПМ 200/24 Промо (E0503.001.00)

Схема: новая схема

КПМ 200/24 Промо (E0503.001.00)



№	Код ЛИТ	Название RU	Полное описание	Название EN	Кол-во
1	0701.074200	Фильтр воздушный КПМ 200\24 Промо (E0503.001.00)	Фильтр воздушный	air filter	1
2	0103.033500	Болт М6х50(bolt M6?50)	Винт крышки цилиндра	Cylinder cover screw	4
3		Гровер	Гровер	screw spring	0
4	0701.077600	Головка цилиндра КПМ 200\24 Промо (E0503.001.00)	Головка цилиндра	Cylinder cover	1
5	0701.020800	Фитинг угольник(СМОТРИ 0701.011200) R3/8"-G3/8"=d16,662/P1,337/19--30-M-M	Фитинг угольник	Cylinder elbow	1
6	0701.021800	Прокладка головки цилиндра 63x73-4отвх7-42x42-перекладина	Прокладка головки цилиндра	Cylinder cover pad	1
7	0701.020901	Плита клапанная (компл. 2 шт.) КПМ 200\24 Промо (E0503.001.00)	Плита клапанная (компл. 2 шт.)	Valve plate	1
8	0701.010600	Пластина клапанная 47x10x0.3мм (компл. 2 шт.) КПМ 200\24 Промо (E0503.001.00)	Пластина клапанная 47x10x0.3мм (компл. 2 шт.)	Valve block	1
9	0701.051000	Прокладка клапанной плиты (аллюм.) КПМ 200\24 Промо (E0503.001.00)	Прокладка клапанной плиты (аллюм.)	Aluminium pad	1
10	0701.051222	Прокладка цилиндра (верх) КПМ200 \24ПроE0503.00	Прокладка цилиндра (верх)	Cylinder up pad	1
11	0701.074301	Цилиндр КПМ 200\24 Промо (E0503.001.00)	Цилиндр	Cylinder	1
12	0701.022000	Прокладка цилиндра D64-2уха-х8	Прокладка цилиндра (низ)	Cylinder down pad	1
13	0701.074701	Болт М8х25	Болт М8х25	Cylinder screw	2
14	0701.075500	Шайба 8 мм	Гровер	Screw spring	2
15		Прокладка болта	Прокладка болта	Screw flat pad	0
16	0701.143000	Кольцо поршневое компрессионное КПМ 200\24 Промо (E0503.001.00)	Кольцо поршневое компрессионное	Piston ring (air)	2
16a	0701.143101	Кольца, комп.3шт.(компрессионное 2шт. + маслоъемное 1шт.) КПМ 200\24 Промо (E0503.001.00)	Кольца, комп.3шт.(компрессионное 2шт. + маслоъемное 1шт.)		1
17	0701.143100	Кольцо поршневое маслоъемное КПМ 200\24 Промо (E0503.001.00)	Кольцо поршневое маслоъемное	Piston ring (oil)	1

18	0701.143200	Поршень КПМ 200\24 Промо (Е0503.001.00)	Поршень	Piston	1
19	0701.143300	Палец поршня КПМ 200\24 Промо (Е0503.001.00)	Палец поршня	Piston pin	1
20	0701.143400	Кольцо пальца поршня стопорное КПМ 200\24 Промо (Е0503.001.00)	Стопорное кольцо пальца поршня	Piston pin circlip	2
21	0701.143500	Шатун КПМ 200\24 Промо (Е0503.001.00)	Шатун	Connecting rod	1
22	0701.143600	Винт шатуна	Винт шатуна	Crank case screw	1
23	0701.143700	Коленвал КПМ 200\24 Промо (Е0503.001.00)	Коленвал	Crank	1
24	0701.143800	Картер КПМ 200\24 Промо (Е0503.001.00)	Картер	Crank case	1
25	0701.143900	Сальник КПМ 200\24 Промо (Е0503.001.00)	Сальник	Oil Seal	1
26	5001.002300	Подшипник 6204RZ	Подшипник 6204 RS	Crank case bearing	1
27	0701.144100	Ротор КПМ 200\24 Промо (Е0503.001.00)	Ротор	Rotor	1
28	5001.001201	Подшипник 6202RS, 15x35x11	Подшипник 6202RS, 15x35x11	Motor case bearing	1
29	0701.144300	Статор, 128x128x50, d68. КПМ 200/24 Промо (Е0503.001.00)	Статор, 128x128x50, d68	Stator	1
30	0701.144400	Шайба волнистая	Шайба волнистая	Wave gasket	1
31	0701.144500	Крышка электродвигателя КПМ 200\24 Промо (Е0503.001.00)	Крышка электродвигателя	Motor bracket	1
32	0701.144600	Конденсатор 25мФ OW-BA24-030 AC 300 24(W0503.001.00)	Конденсатор 25 мкФ	Condenser	1
33	0701.144700	Гровер	Гровер	Motor screw spring	4
34	0701.144800	Болт М5x79	Болт М5x79	Motor screw	4
35	0701.075950	Крыльчатка КПМ 200\24 Промо (Е0503.001.00)	Крыльчатка	Motor fan	1
36	0701.044010	Кольцо стопорное для вала D14, H1. КПМ 300 24 Промо (Е0503.003.00) 2019	Кольцо стопорное для вала D14, H1	Fan circlip	1
37	0701.077220	Кожух вентилятора КПМ 200\24 Промо (Е0503.001.00)	Кожух вентилятора	Pump cover	1
38	0701.076000	Болт М5x14	Болт М5x14	Pump cover screw	8
39	0701.144900	Прокладка крышки картера уплотнительная КПМ 200\24 Промо (Е0503.001.00)	Уплотнительная прокладка крышки картера	Oil baffle	1
40	0701.145000	Крышка картера КПМ 200\24 Промо (Е0503.001.00)	Крышка картера	Crank case cover	1
41	0701.145100	Болт для слива масла М6x10. КПМ 300 24 Промо 2019. Е0503.003.00	Болт слива масла	Oiloul bolt	1
42	0701.145200	Окошко контроля уровня масла КПМ 200 \24 Промо (Е0503.001.00)	Окошко контроля уровня масла	Oil glass	1
43	0701.145300	Прокладка смотрового окна КПМ 200\24 Промо (Е0503.001.00)	Прокладка смотрового окна	Oil glass gasket	1
44	0701.145400	Винт М6x16	Винт М6x16	Screw for 40	4
45		Шайба	Шайба	Screw spring for 40	0
46	0701.075000	Сапун 5/8". КПМ 200_24ПРОМО замена 0701.052600 LST Сапун 5/8". КПМ 200_24ПРОМО	Сапун	Breath pipe	1
47	0701.145600	Рессивер КПМ 200\24 Промо (Е0503.001.00)	Рессивер	Air tank	1
48		Шайба	Шайба	Wheel screw cap	0
49		Пружина колеса	Пружина колеса	Wheel screw spring	0
50		Шайба	Шайба	Wheel screw flat pad	0
51		Колесо	Колесо	Wheel	0
52		Болт осевой	Болт осевой	Wheel screw	0
53	0701.145700	Клапан дренажный КПМ 200\24 Промо (Е0503.001.00)	Клапан дренажный	Drain valve	1
54	0701.145800	Гайка	Гайка	Screw cap	1
55	0701.145900	Ножка резиновая OW-BA24-053 AC 300 24(W0503.001.00)	Ножка	Rubber mat	1
56		Шайба	Шайба	Screw spring	0
57	0701.146000	Болт	Болт	Rubber mat spring	1
58	0701.146100	Рукоятка резиновая КПМ 200\24 Промо (Е0503.001.00)	Рукоятка резиновая	Handle rubber cover	1
59	0701.013402	Клапан предохранительный 1/4" КПМ 200\24 Промо (Е0503.001.00)	Клапан предохранительный 1/4	Safety valve	1
60	0701.146200	Прессостат КПМ200\24ПроЕ0503.00	Прессостат	Pressure switch	1
61	0701.013300	Манометр D52, G1/4(D13), 0-12 бар. СМ. 0701.148600	Манометр (давление в ресивере) 50мм	Pressure gauge (50)	1
62	0701.146300	Соединитель КПМ200\24ПроЕ0503.00	Соединитель	Connect	1
63	0701.146400	Редуктор давления, 4 отв. (11.5x3, 8.5x1). КПМ 200\24 Промо (Е0503.001.00). СМ.0702.110400	Регулятор давления	Pressure regulator	1
64	0701.013200	Манометр D42, G1/8(D9.8), 0-12 бар. СМ. 0701.148850 0702.121850 0702.125450 0702.133200	Манометр (подаваемое давление) 40мм	Pressure gauge (40)	1
65	0701.146500	Клапан выпускной КПМ 200\24 Промо (Е0503.001.00)	Клапан выпускной	Outlet valve	1
66	0701.146600	Гайка отводной трубки	Гайка отводной трубки	Release pipe bolt	1
67	0701.025600	Воздухопровод под втулку, развальцован. СМ. 0701.025601 0701.146720	Воздухопровод, трубка отводная	Release pipe	1

67a	0701.146720	Воздухопровод в сборе с гайкой,развальцован.КПМ 200\24Промо (E0503.001.00).СМ.0701.025601 0701.025600	Воздухопровод в сборе с гайкой, развальцован		1
68				Release pipe elbow	1
69	0701.013901	Клапан обратный КПМ 200\24 Промо (E0503.001.00)	Обратный клапан	Non-return valve	1
70	0701.146800	Болт отводного патрубка	Болт отводного патрубка	Discharge pipe bolt	1
71	0701.020601	Воздухопровод приёмный, с охладителем. КПМ 200 промо	Воздухопровод приёмный, с охладителем	Discharge pipe	1
71a	0701.020602	Воздухопровод приёмный в сборе КПМ 200\24 Промо (E0503.001.00)	Воздухопровод приёмный в сборе		1
72	0701.024702	Кабель эл/питания КПМ 200/24 Промо (E0503.001.00)	Шнур питания	Plug cord	1
73	0701.014800	Соединение Репид -клапан быстроразъёмное воздушный R1/4"-d13 AC 300 24(W0503.001.00)	Соединение-клапан быстроразъёмное воздушный R1/4"-d13,157/P1,337/19-D12-53-M		1
77	0701.146900	Болт колеса OW-BA24/50-048 AC 300 24 (W0503.001.00)	Болт осевой	Bolt,M10	2
78	0701.147100	Колесо OW-BA24-047 AC 300 24 (W0503.001.00)	Шайба	Gasket,M10	2
79	0701.147000	Шайба КПМ 200 24 (E0503.001.00) Промо	Колесо	Wheel	2
80	0701.147200	Гайка колесной оси КПМ 200/24 Промо (E0503.001.00)	Гайка колесной оси	Screw,M10	2
81	0701.147300	Колеса в сборе комплект 2шт КПМ 200/24ПРОМО(E0503.001.00)	Колесо в сборе КПМ 200/24ПРОМО		2