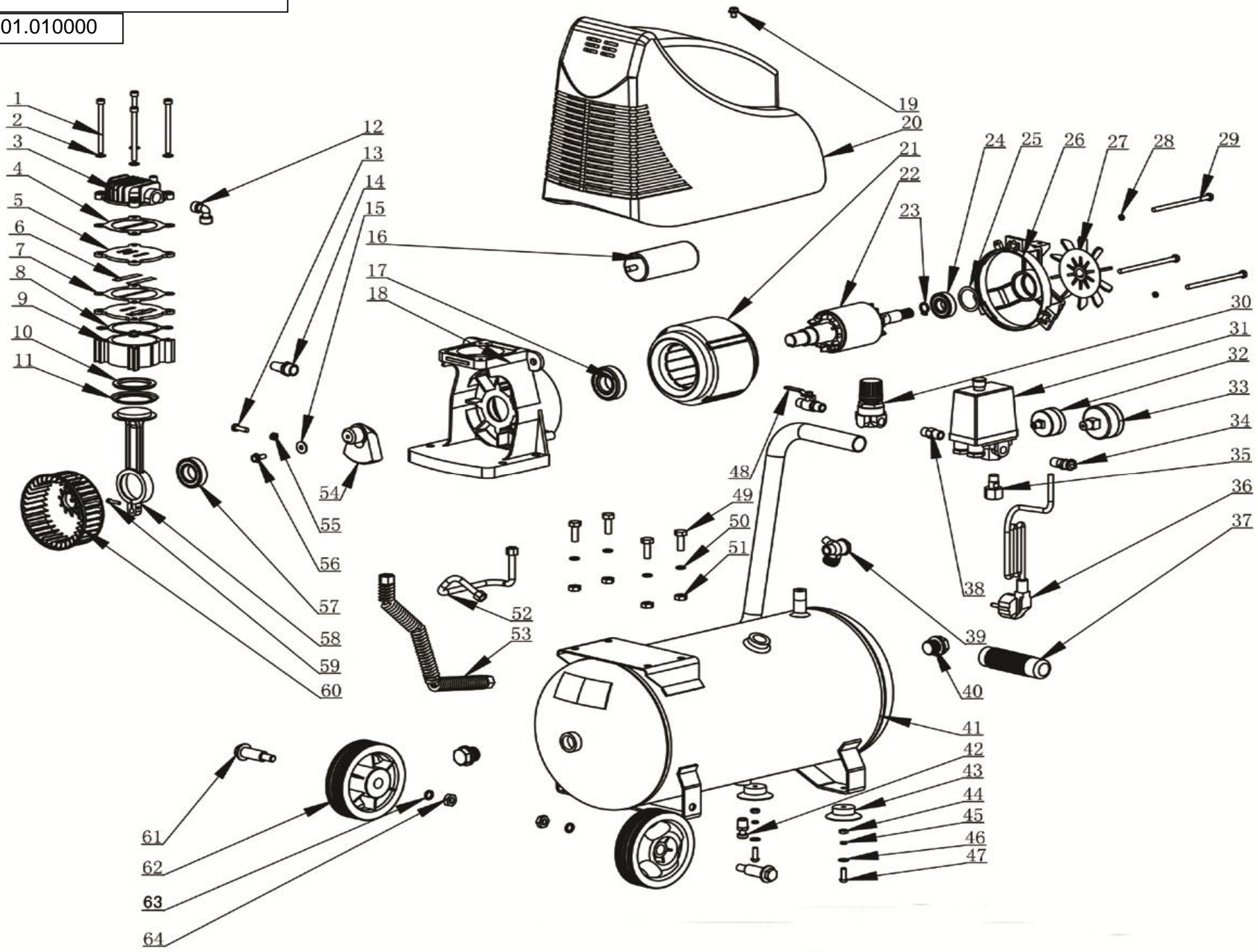



КПБ190/24/1,5/220в/8бар

0701.010000



единый код	№, ПО З.	НАИМЕНОВАНИЕ	ОПИСАНИЕ Eng. 11,13	КО Л- ВО	← →
0701.010100	1	Болт М6х25-40 под ш-гр-к	bolt	4	КПБ190/24/1,5/220в/8бар
0701.010200	2	Шайба 6х13х2	gasket	4	КПБ190/24/1,5/220в/8бар
0701.010300	3	Головка цилиндра 60х65х65х28 2G3/8"=D14,950/P1,337/19-F-F	Coverforcylinder	1	КПБ190/24/1,5/220в/8бар
0701.010400	4	Прокладка головки цилиндра Ø61хх 4-уха-перекладина	Gasketforhead	1	КПБ190/24/1,5/220в/8бар
0701.010500	5	Плита клапанная 80х4-4уха-х4-65х65-4прорези-4х12-4х28-место-10х47 (2 плиты)	Valveplate	2	КПБ190/24/1,5/220в/8бар
0701.010600	6	Пластина клапанная впуск/вып 10х47х0,3 (две)	Valvepiece	2	КПБ190/24/1,5/220в/8бар
0701.010700	7	Прокладка плиты клапанной средняя алюмин. 19х51х80х108-4ухах6-65х65-перекладина-2прямых восьмигр.	Aluminiumgasket	1	КПБ190/24/1,5/220в/8бар
0701.010800	8	Прокладка плиты клапанной нижняя 62--4уха-х6	Gasketforvalveplate	1	КПБ190/24/1,5/220в/8бар
0701.010900	9	Цилиндр-трубка 61х36	cylinder	1	КПБ190/24/1,5/220в/8бар
0701.011000	10	Кольцо поршня прижимное Ø45х58х4,7	gasket	1	КПБ190/24/1,5/220в/8бар
0701.011100	11	Кольцо поршневое 45х66х1,3 эластичное	Pistonring	1	КПБ190/24/1,5/220в/8бар
0701.011200	12	Фитинг угольник R3/8"-G3/8"=d16,662/P1,337/19--30-M-M	Connectionfittings	1	КПБ190/24/1,5/220в/8бар
0701.011300	13	Болт М6х20 коленвала	Screwforcrankshaft	1	КПБ190/24/1,5/220в/8бар
0701.011400	14	Фильтр воздушный в сборе G3/8"=d16,662/P1,337/19--d11х65х52-M	Airfilter	1	КПБ190/24/1,5/220в/8бар
0701.011500	15	Шайба 6х18х1,5 железная	Ironwasher	1	КПБ190/24/1,5/220в/8бар
0701.011600	16	Конденсатор СВВ60 35µF/450В	capacitor	1	КПБ190/24/1,5/220в/8бар
0701.011700	17	Подшипник 6005 RZ 25х47х12 ротора	bearing	1	КПБ190/24/1,5/220в/8бар
0701.011800	18	Картер компрессора	bracket	1	КПБ190/24/1,5/220в/8бар
0701.011900	19	Болт М6х10 с фланцем кожуха	Screwforhouse	2	КПБ190/24/1,5/220в/8бар
0701.012000	20	Кожух защитный эл/дв пластиковый КПБ190	house	1	КПБ190/24/1,5/220в/8бар
0701.012100	21	Статор эл/двигателя 1,5/220В 67х128-71-139 стальной гладкий	stator	1	КПБ190/24/1,5/220в/8бар
0701.012200	22	Ротор эл/двигателя 20х40-66х76-20х24-14х21--232 шпонка, четверть Н=13	rotor	1	КПБ190/24/1,5/220в/8бар
0701.012300	23	Кольцо стопорное D14 д/вала пружинное с лапками	circlip	1	КПБ190/24/1,5/220в/8бар
0701.012400	24	Подшипник 6204 RZ 20х47х14 ротора	bearing	1	КПБ190/24/1,5/220в/8бар
0701.012500	25	Шайба пружинная волнистая 23х28х0,5	gasket	1	КПБ190/24/1,5/220в/8бар
0701.012600	26	Крышка эл/двигателя задняя D47х14-128-52 6005 RZ	Backbracket	1	КПБ190/24/1,5/220в/8бар
0701.012700	27	Крыльчатка вентилятора эл/дв 118-19х17 четверть-12,4 радиальная 10-лопастей	fan	1	КПБ190/24/1,5/220в/8бар
0701.024200	28	Шайба D5 гроверная	gasket	3	КПБ190/24/1,5/220в/8бар
0701.012900	29	Болт М6х45-120	bolt	3	КПБ190/24/1,5/220в/8бар
0701.013000	30	Редуктор давления 12бар G1/8"-2G1/4"=D8,566/P0,907/28-D11,445/P1,337/19--40х70-F-F-F	regulator	1	КПБ190/24/1,5/220в/8бар
0701.013100	31	Прессостат PSI180_2/16A_1,25MPa I-F-6-1/8"-прямой разъем 4G1/4"=D11,445/P1,337/19-F-F-F-F	Pressureswitch	1	КПБ190/24/1,5/220в/8бар

единый код	№, ПО З.	НАИМЕНОВАНИЕ	ОПИСАНИЕ Eng. 11.13	КО Л- ВО	
0701.013200	32	Манометр 12бар G1/8"=d9,728/P0,907/28--d41-M	Pressuregauge	1	КПБ190/24/1,5/220в/8бар
0701.013300	33	Манометр 12бар G1/4"=d13,157/P1,337/19--d53-M	Pressuregauge	1	КПБ190/24/1,5/220в/8бар
0701.013400	34	Клапан предохранительный Type3804A 1,2МПа D4мм G1/4"=d13,157/P1,337/19-M	Safetyvalve	1	КПБ190/24/1,5/220в/8бар
0701.013500	35	Фитинг муфта/штуцер с накидной гайкой G1/4"-G3/8"=d13,157/P1,337/19-D14,950/P1,337/19--29-M-F разъёмный	Unloadingscrew	1	КПБ190/24/1,5/220в/8бар
0701.013600	36	Кабель эл/питания с вилкой 3x1/220В L=1,5м	Electricthread	1	КПБ190/24/1,5/220в/8бар
0701.013700	37	Рукоятка резиновая D25	Rubberhandle	1	КПБ190/24/1,5/220в/8бар
0701.013800	38	Фитинг ниппель удлинённый парный 2R1/4"=d13,157/P1,337/19--30-M-M	Coupleconnector	1	КПБ190/24/1,5/220в/8бар
0701.013900	39	Клапан обратный G1/8"-G3/8"-G1/2"=d9,728/P0,907/28-d16,662/P1,337/19-d20,955/P1,814/14--42-M-M-M	Checkvalve	1	КПБ190/24/1,5/220в/8бар
0701.014000	40	Заглушка G1/2"=d20,956/P1,814/14--12-M	bung	2	КПБ190/24/1,5/220в/8бар
0701.014100	41	Ресивер 24 л	tank	1	КПБ190/24/1,5/220в/8бар
0701.014200	42	Клапан дренажный конденсата G1/4"-d13,157/P1,337/19--20-M	Draincock	1	КПБ190/24/1,5/220в/8бар
0701.014300	43	Опора-амортизатор резиновая присоска	Rubberfeet	2	КПБ190/24/1,5/220в/8бар
0701.014400	44	Гайка М6	nut	2	КПБ190/24/1,5/220в/8бар
0701.014500	45	Шайба D6 гроверная	gasket	2	КПБ190/24/1,5/220в/8бар
0701.010200	46	Шайба 6x13x2	Ironwasher	2	КПБ190/24/1,5/220в/8бар
0701.014700	47	Болт М6x20	bolt	2	КПБ190/24/1,5/220в/8бар
0701.014800	48	Соединение-клапан быстроразъёмное воздушный R1/4"-d13,157/P1,337/19-D12--53-M	Aircock	1	КПБ190/24/1,5/220в/8бар
0701.014900	49	Болт М8x35	bolt	4	КПБ190/24/1,5/220в/8бар
0701.022200	50	Шайба D8 гроверная	gasket	4	КПБ190/24/1,5/220в/8бар
0701.025700	51	Гайка М8	nut	4	КПБ190/24/1,5/220в/8бар
0701.015200	52	Воздухопровод трубка отводная d6 G1/8"-D8,566/P0,907/28-F	Unloadingpipe	1	КПБ190/24/1,5/220в/8бар
0701.015300	53	Воздухопровод приёмный с охладителем d10 L=? 2G3/8"-D14,950/P1,337/19-F-F	Bigexhaustpipe	1	КПБ190/24/1,5/220в/8бар
0701.015400	54	Коленвал кулачковый посадка 20x19-17x22-шейка под-2 шпонки-х5 DM5-крыльчатки	crank	1	КПБ190/24/1,5/220в/8бар
0701.014400	55	Гайка М6	nut	1	КПБ190/24/1,5/220в/8бар
0701.015600	56	Болт М6x30	bolt	1	КПБ190/24/1,5/220в/8бар
0701.015700	57	Подшипник 6203 Z 17x40x12 (6005 Z 25x47x12 старый) кривошипа	bearing	1	КПБ190/24/1,5/220в/8бар
0701.015800	58	Шатун-поршень 57-40 под подшипник 6203 Z (47x98x58x46 6005 Zстарый)	Rodpiston	1	КПБ190/24/1,5/220в/8бар
0701.015900	59	Болт М4x17 под ш-гр-к	bolt	1	КПБ190/24/1,5/220в/8бар
0701.016000	60	Крыльчатка вентилятора радиальная 120x6-2шпонки 2-посадки 15-лопастей	Eccentricityfan	1	КПБ190/24/1,5/220в/8бар
0701.026600	61	Ось колеса М10-15x34-56	bolt	2	КПБ190/24/1,5/220в/8бар
0701.016200	62	Колесо транспортировочное 17x34-120x31 пластик, резина	Rubberwheel	2	КПБ190/24/1,5/220в/8бар

единый код	№, ПО З.	НАИМЕНОВАНИЕ	ОПИСАНИЕ Eng. 11,13	КО Л- ВО	↔
0701.026400	63	Шайба D10 гроверная	gasket	2	КПБ190/24/1,5/220в/8бар
0701.026300	64	Гайка M10	nut	2	КПБ190/24/1,5/220в/8бар
0	65	Подшипник ??x40x12	0	1	КПБ190/24/1,5/220в/8бар
0701.016500	66	Коленвал кулачковый D25 вырез полукруглый D6 (старый)	0	1	КПБ190/24/1,5/220в/8бар
0	67	Крыльчатка вентилятора радиальная 7x17x120x25-2 шпонки x5	0	1	КПБ190/24/1,5/220в/8бар
0	68	Шатун-поршень 40x100x58	0	1	КПБ190/24/1,5/220в/8бар
0	69	Крышка поршня 3x85x6	0	1	КПБ190/24/1,5/220в/8бар
0	70	Болт M5x23 под ш-гр-к поршня	0	1	КПБ190/24/1,5/220в/8бар
0701.021400	71	Термозащита 7A/250B DC (KUOYUH 88 Series)	0	1	КПБ190/24/1,5/220в/8бар